

Hi3861 智慧农业开发套件(Hi3861-ZHNY_嵌赛)

华清远见FS-Hi3861

基于OpenHarmony的WiFi IoT物联网开发套件

性能优势

华清远见FS-Hi3861开发套件，支持OpenHarmony系统。Hi3861芯片内置WiFi/蓝牙功能，开发板板载资源丰富，包括传感器、执行器、NFC、显示屏等，还有丰富的拓展模块，可学习鸿蒙操作系统的各类实验，包括系统实验、传感器实验、网络实验、华为云实验。并且有多种物联网实战应用项目，帮助学员系统性学习鸿蒙设备开发及物联网开发。

- 3.0**
OpenHarmony
- ((o))**
射频灵敏度>指标2~3dB
- ⚗**
WiFi组网能力灵活
- ☰**
具备生态优势
- 🔗**
丰富物联网应用场景
- 📶**
极简配网“一碰传”
- </>**
RISC-V架构
成熟免费开源指令集
- 🔒**
硬件加密多种加密协议
- ⋯**
更多性能优势

智能家居 运动健康 智慧出行 影音娱乐 教育产品

极简配网 矩阵联动

NFC “碰一碰”

- ★ 设备实时监控
- ★ WiFi极速配网

学习路线与框架

鸿蒙设备开发学习框架

搭建编译环境 — 裸机驱动开发 — 系统开发 — 项目实战

搭建编译环境

在学习OpenHarmonyOS系统之前，需要搭建好开发环境，因为这是我们开发的第一步，也是打开学习大门的垫脚石。我们需要在Windows系统中安装VScode及其插件，以及华为的DevEco开发环境。有了这种编译器和各种插件的加持，编写代码会清晰方便很多。

裸机驱动开发

我们使用OpenHarmonyOS系统，一定要先学习PWM、GPIO等外设的使用，可以控制一些简单的设备，可以了解OpenHarmonyOS系统基本的外设使用机制，然后再去学习常见的通讯接口，比如串口、IIC、SPI等，了解了常见的通信接口之后，就可以进行驱动开发板上相关的传感器，比如温湿度传感器、三合一传感器以及NFC控制器。

鸿蒙系统开发

OpenHarmonyOS系统开发，主要包括创建任务、删除任务、挂起任务、启动任务、软件定时器、信号量、互斥锁以及消息队列的使用。学习好WiFi网络的通信之后，就可以尝试连接华为IoTDA设备接入平台，学习好这些基础的任务相关的API函数，可以帮助你以后快速有效的开发一个产品或者是一个项目。

项目实战

项目案例有《智能照明灯》、《智能安防报警》、《智慧农业》、《智能温度计》、《智能测距仪》、《倒车雷达》以及《智能小车》，多种多样的实验案例，可以快速地了解OpenHarmonyOS系统的开发及使用。

单片机裸机开发入门

单片机开发入门及电机控制

此部分课程，是华清远见鸿蒙开发板独有的一个特色课程（需购买含电机驱动板的套餐，并搭配仿真器学习）。适合小白阶段，可以进行单片机入门、电机控制基础、总线通讯-协议学习。以项目协作式的开发思维去看：Hi3861鸿蒙开发板，专注于鸿蒙系统RTOS以及网络任务，电机驱动板进行单片机的入门学习，专注于传感器数据采集与电机控制。

鸿蒙系统设备开发

资料概述



01.程序源码



02.工具软件



03.实验文档



04.芯片手册



05.原理图



06.视频教程

资料一览表

文档	Harmonyos开发板实验指导书Windows版pdf (官方推荐)
	Harmonyos开发板实验指导书Ubuntu版.pdf
	《智能照明灯》开发指导书+开发框架
	《智能温度计》开发指导书+开发框架
	《智慧农业》开发指导书+开发框架
	《智慧安防报警》开发指导书+开发框架
	《倒车雷达》开发指导书+开发框架
	《智能测距仪》开发指导书+开发框架
	《智能小车》开发指导书+开发框架
	基于STM32G0的直流电机驱动板教程-手册.pdf (电机驱动板配套教程)
	更多项目案例文档，即将上线
视频	OpenHarmony鸿蒙物联网开发实战教程 (windows环境-官方推荐)
	OpenHarmony鸿蒙物联网开发实战教程 (Ubuntu环境)
	鸿蒙物联网项目实战: 智能安防报警系统
	基于STM32G030的电机驱动板教程 (电机驱动板配套课程)
	更多项目案例课程，即将上线

HarmonyOS 基础实验

第3章 HarmonyOS之基础实验系列

3.1 GPIO之KEY按键实验

- 3.1.1 实验目的
- 3.1.2 实验要求
- 3.1.3 实验环境
- 3.1.4 实验原理
- 3.1.5 实验步骤
 - 步骤1: 编写应用程序
 - 步骤2: 编译工程
 - 步骤3: 烧写程序
- 3.1.6 实验现象

3.2 I2C之IO扩展芯片-驱动风扇实验

- 3.2.1 实验目的
- 3.2.2 实验要求
- 3.2.3 实验环境
- 3.2.4 实验原理
- 3.2.5 实验步骤
 - 步骤1: 编写pcf8574驱动
 - 步骤2: 编写应用程序
 - 步骤3: 编译工程
 - 步骤4: 烧写程序
- 3.2.6 实验现象

3.3 I2C之IO扩展芯片-驱动蜂鸣器实验

- 3.3.1 实验目的
- 3.3.2 实验要求
- 3.3.3 实验环境
- 3.3.4 实验原理
- 3.3.5 实验步骤
 - 步骤1: 编写应用程序
 - 步骤2: 编译工程
 - 步骤3: 烧写程序
- 3.3.6 实验现象

3.4 I2C之IO扩展芯片-驱动LED灯实验

- 3.4.1 实验目的
- 3.4.2 实验要求
- 3.4.3 实验环境
- 3.4.4 实验原理
- 3.4.5 实验步骤
 - 步骤1: 编写应用程序
 - 步骤2: 编译工程
 - 步骤3: 烧写程序
- 3.4.6 实验现象

3.5 I2C之驱动RGB灯实验

- 3.5.1 实验目的
- 3.5.2 实验要求
- 3.5.3 实验环境
- 3.5.4 实验原理
- 3.5.5 实验步骤
 - 步骤1: 编写AW2013的驱动
 - 步骤2: 编写应用程序
 - 步骤3: 编译工程
 - 步骤4: 烧写程序
- 3.5.6 实验现象

3.6 I2C之温湿度传感器实验

- 3.6.1 实验目的
- 3.6.2 实验要求
- 3.6.3 实验环境
- 3.6.4 实验原理
- 3.6.5 实验步骤
 - 步骤1: 编写SHT20的驱动
 - 步骤2: 编写应用程序
 - 步骤3: 编译工程
 - 步骤4: 烧写程序
- 3.6.6 实验现象

3.7 I2C之驱动三合一传感器实验

- 3.7.1 实验目的
- 3.7.2 实验要求
- 3.7.3 实验环境
- 3.7.4 实验原理
- 3.7.5 实验步骤
 - 步骤1: 编写AP3216C的驱动
 - 步骤2: 编写应用程序
 - 步骤3: 编译工程
 - 步骤4: 烧写程序
- 3.7.6 实验现象

3.8 I2C之驱动0.96寸OLED显示屏实验

- 3.8.1 实验目的
- 3.8.2 实验要求
- 3.8.3 实验环境
- 3.8.4 实验原理
- 3.8.5 实验步骤
 - 步骤1: 编写SSD1306芯片驱动
 - 步骤2: 编写应用程序
 - 步骤3: 编译工程
 - 步骤4: 烧写程序
- 3.8.6 实验现象

3.9 I2C之驱动NFC实验

- 3.9.1 实验目的
- 3.9.2 实验要求
- 3.9.3 实验环境
- 3.9.4 实验原理
- 3.9.5 实验步骤
 - 步骤1: 编写应用程序
 - 步骤2: 编译工程
 - 步骤3: 烧写程序
 - 步骤4: 烧写标签
- 3.9.6 实验现象

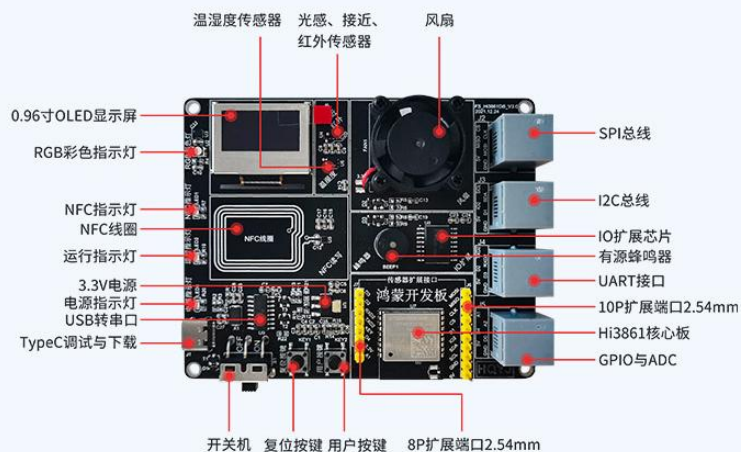
本章节中主要讲解了开发板的外设驱动，如有按键实验、驱动IO扩展芯片(蜂鸣器、LED灯和风扇)实验、驱动RGB灯实验、驱动温湿度传感器实验、驱动三合一传感器实验、驱动OLED显示屏实验、驱动NFC实验。

HarmonyOS 网络实验

- 第4章 HarmonyOS之物联网实验系列
 - 4.1 Wi-Fi之建立网络实验
 - 4.1.1 实验目的
 - 4.1.2 实验要求
 - 4.1.3 实验环境
 - 4.1.4 实验原理
 - 4.1.5 实验步骤
 - 步骤1: 编写WiFi初始化函数
 - 步骤2: 编写应用程序
 - 步骤3: 编译工程
 - 步骤4: 烧写程序
 - 4.1.6 实验现象
 - 4.2 Wi-Fi之连接网络实验
 - 4.2.1 实验目的
 - 4.2.2 实验要求
 - 4.2.3 实验环境
 - 4.2.4 实验原理
 - 4.2.5 实验步骤
 - 步骤1: 编写WiFi初始化函数
 - 步骤2: 编写应用程序
 - 步骤3: 编译工程
 - 步骤4: 烧写程序
 - 4.2.6 实验现象
 - 4.3 Wi-Fi之UDP通信实验
 - 4.3.1 实验目的
 - 4.3.2 实验要求
 - 4.3.3 实验环境
 - 4.3.4 实验原理
 - 4.3.5 实验步骤
 - 步骤1: 编写应用程序
 - 步骤2: 编译工程
 - 步骤3: 烧写程序
 - 4.3.6 实验现象
 - 4.4 Wi-Fi之TCP通信实验
 - 4.4.1 实验目的
 - 4.4.2 实验要求
 - 4.4.3 实验环境
 - 4.4.4 实验原理
 - 4.4.5 实验步骤
 - 步骤1: 编写应用程序
 - 步骤2: 编译工程
 - 步骤3: 烧写程序
 - 4.4.6 实验现象
 - 4.5 Wi-Fi之MQTT通信实验
 - 4.5.1 实验目的
 - 4.5.2 实验要求
 - 4.5.3 实验环境
 - 4.5.4 实验原理
 - 4.5.5 实验步骤
 - 步骤1: 下载pahomqtt库, 添加到HarmonyOS代码库中
 - 步骤2: 新建pahomqtt的BUILD.gn文件
 - 步骤3: 编写MQTT函数
 - 步骤4: 编写应用程序
 - 步骤5: 编译工程
 - 步骤6: 烧写程序
 - 4.5.6 实验现象
 - 4.6 Wi-Fi之NFC配网实验
 - 4.6.1 实验目的
 - 4.6.2 实验要求
 - 4.6.3 实验环境
 - 4.6.4 实验原理
 - 4.6.5 实验步骤
 - 步骤1: 编写应用程序
 - 步骤2: 编译工程
 - 步骤3: 烧写程序
 - 步骤4: 编译微信小程序
 - 4.6.6 实验现象
 - 4.7 Wi-Fi之连接华为IoTDA设备接入
 - 4.7.1 实验目的
 - 4.7.2 实验要求
 - 4.7.3 实验环境
 - 4.7.4 实验原理
 - 4.7.5 实验步骤
 - 步骤1: 注册华为云账号并登录
 - 步骤2: 创建新产品
 - 步骤3: 创建产品模型
 - 步骤4: 根据设备信息, 生成用户名和密码
 - 步骤5: 编译工程
 - 步骤6: 烧写程序
 - 4.7.6 实验现象

本章节中主要讲解了物联网相关的实验, 如有建立AP热点实验、连接AP热点实验、UDP通信实验、TCP通信实验、MQTT通信实验和NFC配网实验, 还有一个综合以上的实验内容, 举了一个连接华为云物联网平台的通信实验。

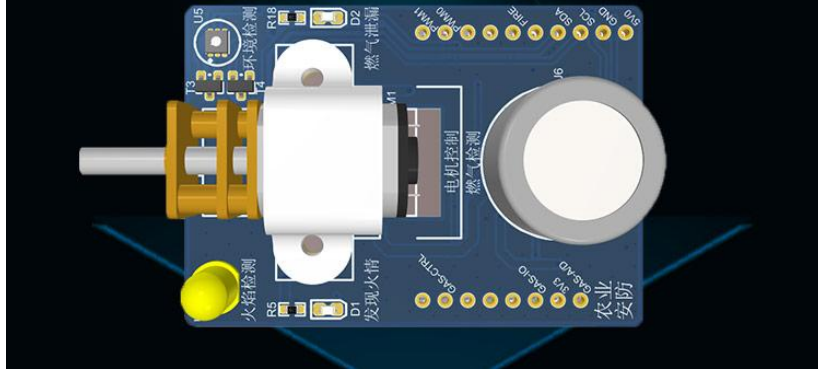
硬件资源



硬件资源	资源描述
主控模组	Hi3861芯片集成高性能32bit微处理器;支持20MHz标准带宽和5MHz/10MHz窄带宽,提供最大72.2Mbit/s物理层速率;支持Huawei LiteOS和第三方组件
电源输入	TypeC供电接口(支持5v),RJ12接口具备5V输入功能
显示组件	I2C总线接口,0.96寸,分辨率128*64,带金属保护罩
NFC通讯	符合NFC forum type-2 tag标准,64字节SRAM易失性存储器
I2C端口	1路I2C总线,通过RJ12与插针引出
SPI端口	1路SPI总线,通过RJ12与插针引出
UART端口	1路UART接口,通过RJ12与插针引出
ADC/IO端口	2路ADC, 2路IO接口,通过RJ12或插针引出
传感器资源	1个空气温湿度传感器+接近、光强、红外三合一传感器 AP3216C
指示灯	1个电源指示灯, 1个运行指示灯, 1个NFC指示灯, 1路RGB彩灯
控制设备	1个有源蜂鸣器, 1个2510风扇
输入按钮	1个系统复位按键, 1个用户自定义按键
程序下载	通过USB TypeC接口,板载USB转UART电路
板子尺寸	100mm*80mm

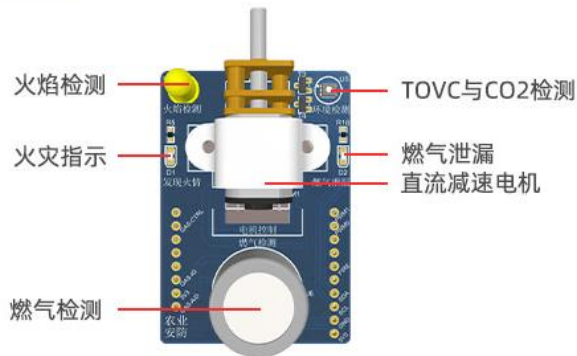
Hi3861开发板-项目扩展模块

农业安防模块

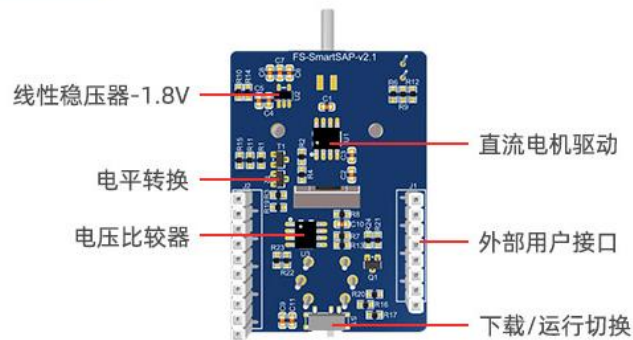


硬件标识

正面图

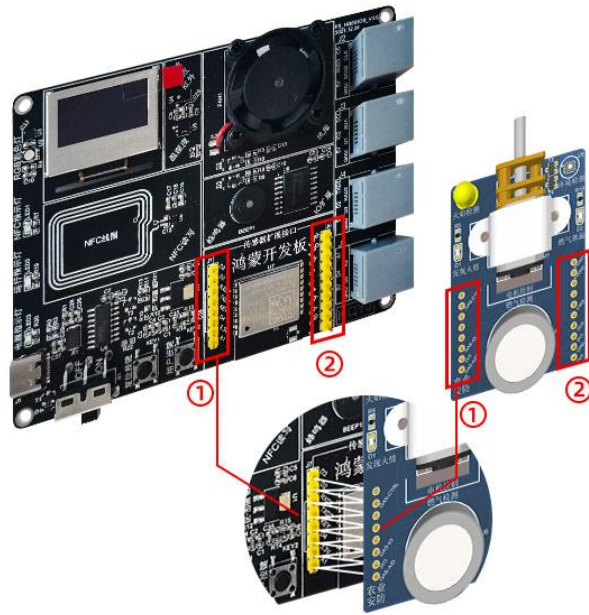


背面图



安装示意

鸿蒙开发板详情点击 >>



项目说明

1. Hi3861开发板+安防控制模块（多气体传感器SGP30），可用于空气净化器、按需新风控制和物联网应用等项目；
2. Hi3861开发板+安防控制模块（直流电机、SGP30、温湿度、风扇），可用于智慧农业项目，完成通风控制、模拟卷帘机控制、温湿度检测、CO2检测等农业领域的控制与监控；
3. Hi3861开发板+安防控制模块（火焰传感器），可用于智能安防报警器项目，完成火焰检测、报警以及微信小程序等联动控制；
4. 模块可直接连接FS-Hi3861开发板，通过杜邦线也可以用于FS-STM32、FS-MP1A等开发板，用项目扩展。

硬件参数

1. 板载多气体传感器SGP30（VOC和CO₂eq），采用I2C总线接口，板载1.8V到3.3V电平转换电路；
2. 板载火焰传感器与火焰指示灯，火焰检测灵敏度较高，指示效果好；
3. 板载燃气传感器与燃气指示灯，可燃气体检测输出数字量与模拟量，采用标准负载电阻，可进行气体浓度的曲线拟合；
4. 板载直流减速电机与直流电机驱动，采用两路PWM输入控制，可用于正反转控制与调速。