

RSM(3)485ECHT系列

单路增强型高速RS-485隔离收发器

■ 典型性能

- ◆ 单一输入电源供电
- ◆ 无隔离输出电源脚
- ◆ 最多可连接256个节点
- ◆ 电磁辐射EMI极低
- ◆ 工作温度范围：-40°C ~ +85°C
- ◆ 集成电源隔离、信号隔离和总线ESD保护功能



■ 产品说明及适用范围

RSM3485ECHT / RSM485ECHT，主要功能将是逻辑电平转换为RS-485协议的差分电平，实现信号隔离;是一款采用IC集成化技术，实现了电源隔离，信号隔离，RS-485通信和总线保护于一体的RS-485协议收发模块。产品自带定压隔离电源，可实现2500VDC 电气隔离。产品可方便地嵌入用户设备，使设备轻松实现RS-485协议网络的连接功能。产品广泛应用于工业通信、煤矿行业、电力监控、楼宇自动化等行业。

■ 典型产品型号列表

产品型号	电源电压范围 (VDC)	静态电流 (mA,Typ)	最大工作电流 (mA)	传输波特率 (kbps)	节点数 (pcs)	类型
RSM3485ECHT	3.3(3.15~3.45)	28	130	500	256	高速
RSM485ECHT	5(4.75~5.25)	25	100	500	256	高速

■ 最大极限参数

超出以下极限值使用，可能会造成模块永久性损坏。

项目	条件	最小值	标称值	最大值	单位
输入电压范围	RSM3485ECHT	-0.7	3.3	5	VDC
	RSM485ECHT	-0.7	5	7	
引脚耐焊接温度	手工焊接@3~5秒	---	370	---	°C
	波峰焊焊接@5~10秒	---	265	---	
热拔插	---	不支持			

注：该系列模块没有输入防反接功能，严禁输入正负接反，否则会造成模块不可逆转的损坏。

■ 输入特性

项目	符号	条件	最小值	标称值	最大值	单位	
输入电压范围	V_{CC}	RSM3485ECHT	3.15	3.3	3.45	V_{DC}	
		RSM485ECHT	4.75	5	5.25		
TXD逻辑电平	高电平	V_{IH}	$0.7V_{CC}$	---	$V_{CC}+0.5$		
	低电平	V_{IL}	0	---	$0.3V_{CC}$		
RXD逻辑电平	高电平	V_{OH}	$V_{CC}-0.4$	$V_{CC}-0.2$	---		
	低电平	V_{OL}	---	0.2	0.4		
CON控制电平	高电平	V_{CON_H}	RSM3485ECHT	2.3	---		$V_{CC}+0.5$
		V_{CON_H}	RSM485ECHT	3.8	---		$V_{CC}+0.5$
	低电平	V_{CON_L}	0	---	$0.3V_{CC}$		
TXD驱动电流	I_{TXD}		2				mA
CON驱动电流	I_{CON}		5				
RXD输出电流	I_{RXD}				10		
TXD上拉电阻	R_{TXD}			10		kΩ	

串行接口	RSM3485ECHT	3.3V 标准UART接口
	RSM485ECHT	5V 标准UART接口

■ 输出特性

项目	符号	条件	最小值	标称值	最大值	单位
内置隔离输出电源电压	V_o	标称输入电压	---	---	---	VDC
差分输出电压(A-B)	V_{OD}	标称输入电压, 差分负载为54Ω	1.5	---	V_O	
差分输出电流(A-B)	I_{OD}		28	---	---	mA
总线接口保护			ESD静电保护			

■ 传输特性

项目	符号	条件	最小值	标称值	最大值	单位
内置上下拉电阻			---	120	---	kΩ
收发器输入阻抗		$-7V \leq V_{CM} \leq +12V$	96	---	---	
数据发送延时			---	400	---	ns
数据接收延时			---	150	---	
收发状态延时	T_{RTT}, T_{TTR}		---	25	---	μs

■ 真值表特性

项目	输入		输出	
	CON	TXD	A	B
发送功能	0	1	1	0
	0	0	0	1
	CON	$V_A - V_B$	RXD	
接收功能	1	$\geq -10mV$	1	
	1	$\leq -200mV$	0	
	1	$-200mV < V_A - V_B < -10mV$	不确定状态	

■ 通用特性

项目	条件	最小值	标称值	最大值	单位
电气隔离		两端隔离 (输入、输出相互隔离)			
隔离电压	测试时间1分钟, 漏电流<5mA, 湿度<95%	---	2.5K	---	VDC
工作温度范围	输出为满载	-40	---	+85	°C
存储温度	---	-55	---	+105	
存储湿度	无凝结	---	---	95	%
工作时外壳温升		---	20	---	°C
使用环境	周围环境存在灰尘、强烈振动、冲击以及对产品元器件有腐蚀的气体可能会对产品造成损坏				

■ 物理特性

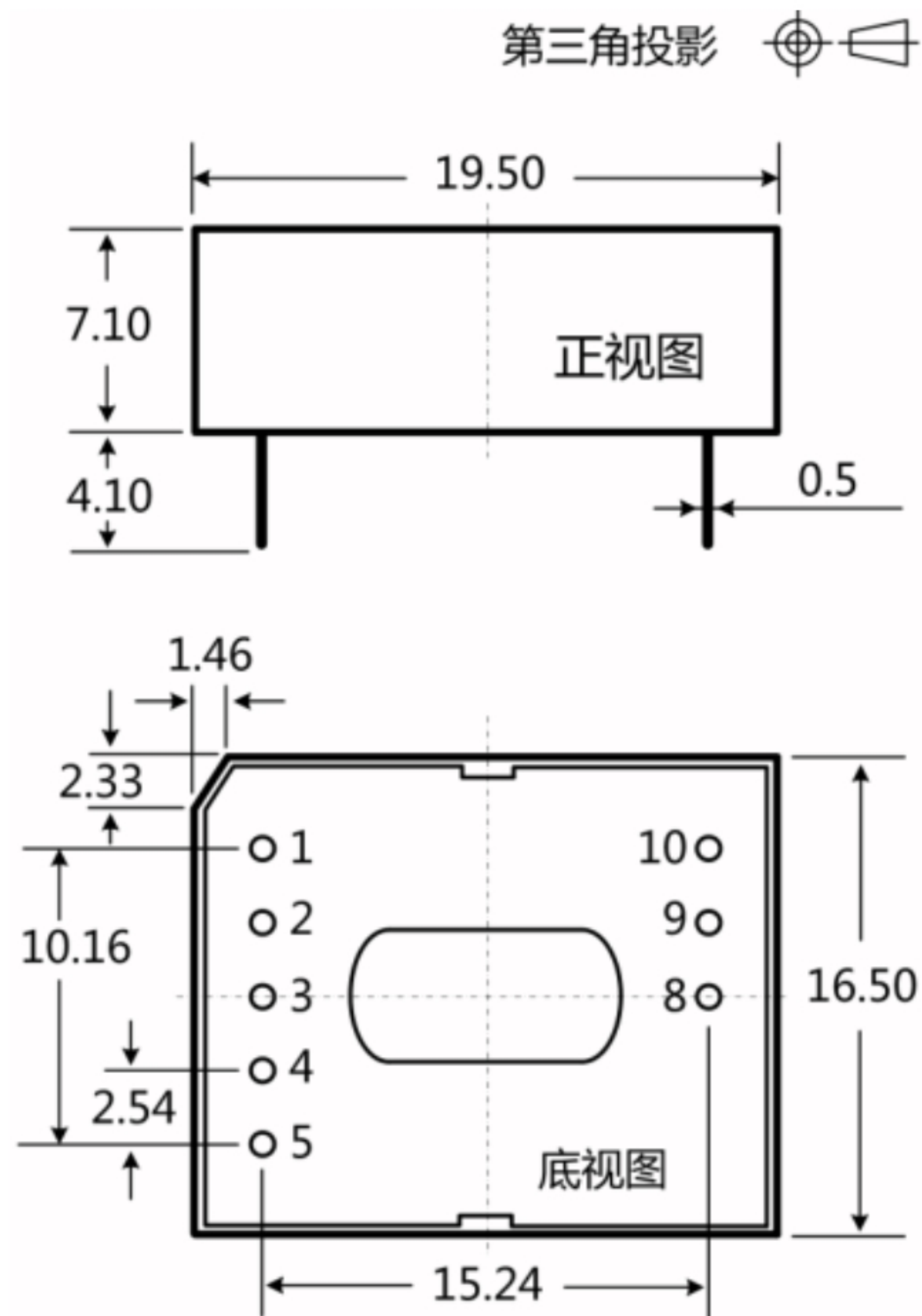
项目	条件
外壳材料	黑色阻燃耐热塑料 (UL94-V0)
封装尺寸	19.50*16.50*7.10mm
重量	4.0g (标称)
冷却方式	自然空冷

■ EMC特性

分类	项目	参数	等级
EMS	静电放电抗扰度	IEC/EN 61000-4-2 Contact $\pm 4\text{KV}$ /Air $\pm 8\text{KV}$ (裸机)	Perf.Criteria B
		IEC/EN 61000-4-2 Contact $\pm 8\text{KV}$ /Air $\pm 15\text{KV}$ (推荐电路见图2/图3)	Perf.Criteria B
	脉冲群抗扰度	IEC/EN 61000-4-4 $\pm 2\text{KV}$	Perf.Criteria B
	雷击浪涌抗扰	IEC/EN 61000-4-5 共模 $\pm 2\text{KV}$ (裸机)	Perf.Criteria B
		IEC/EN 61000-4-5 差模 $\pm 2\text{KV}$, 共模 $\pm 4\text{KV}$ (推荐电路见图2/图3)	Perf.Criteria B
传导骚扰抗扰度	IEC/EN 61000-4-6 3Vr.m.s	Perf.Criteria A	

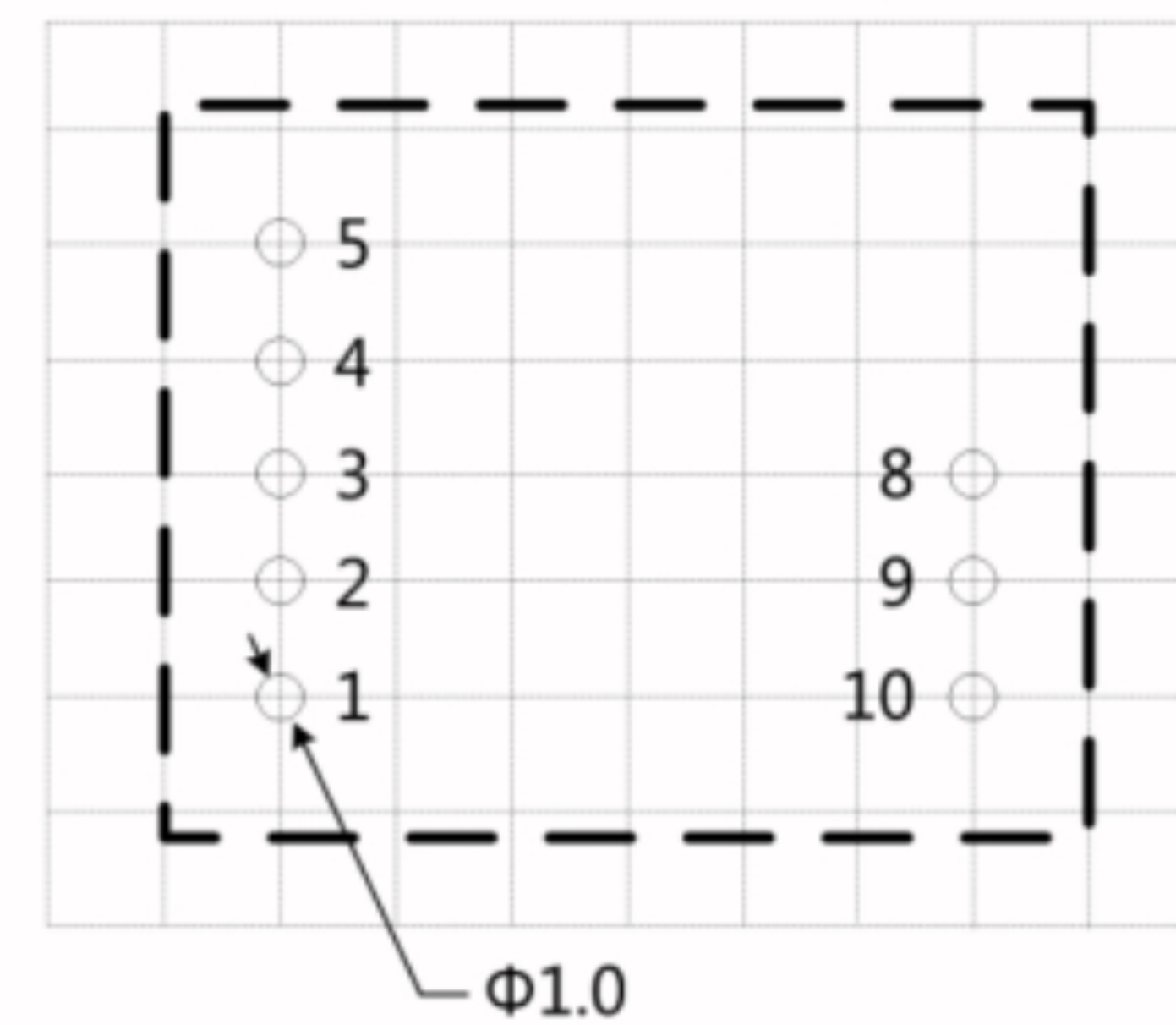
■ 外观尺寸与引脚说明

外观尺寸图



注:
尺寸单位: mm
端子直径公差: ± 0.10
未标注之公差: ± 0.25

建议印刷图



引脚定义

引脚		描述
序号	名称	
1	VCC	电源输入正
2	GND	电源输入地
3	TXD	数据发送脚
4	RXD	数据接收脚
5	CON	收发控制脚
8	B	RS-485 B 脚
9	A	RS-485 A 脚
10	RGND	隔离电源输出地

■ 产品特性曲线

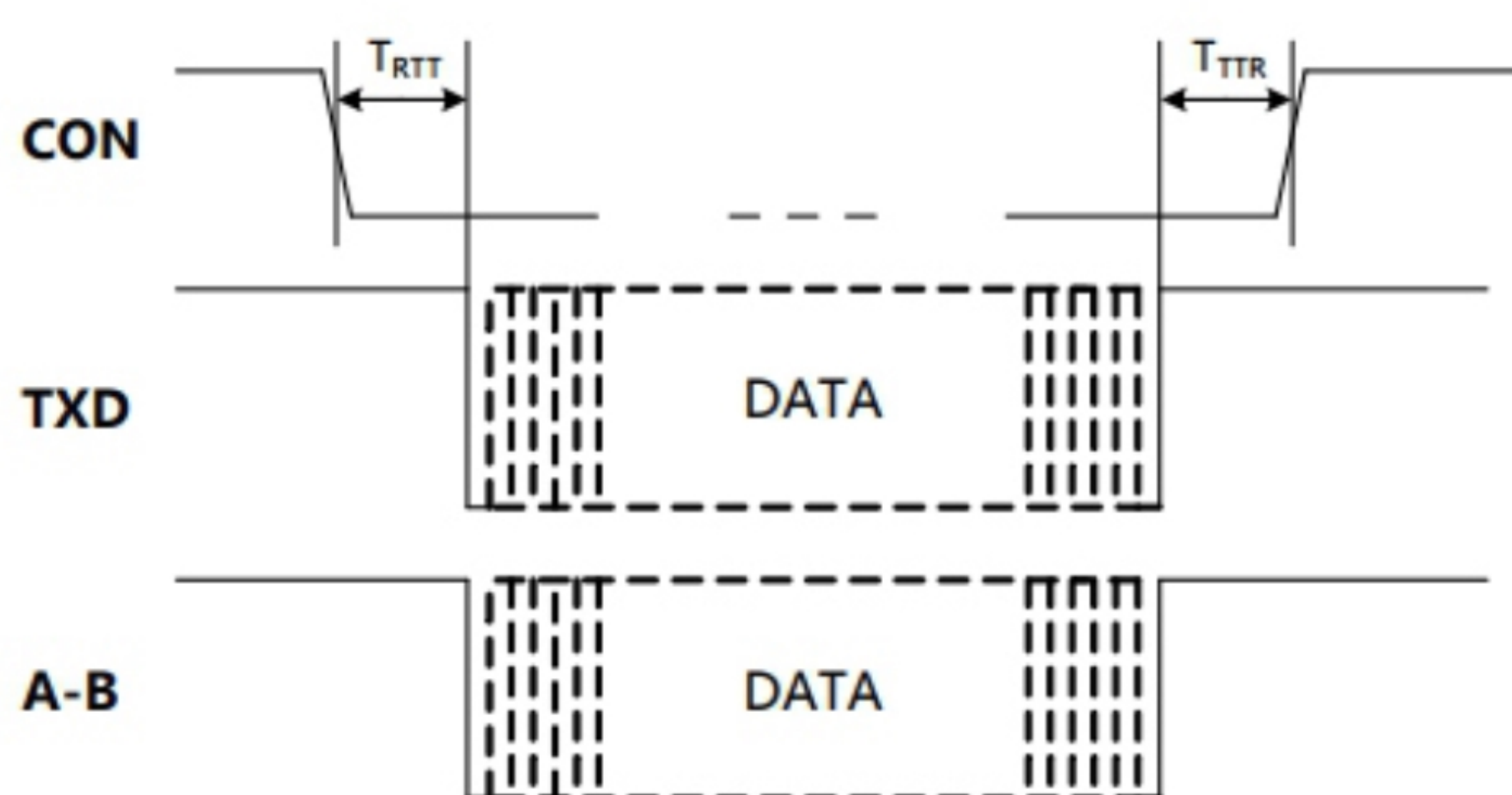


图1. RSM(3)485ECHT模块数据发送时序图

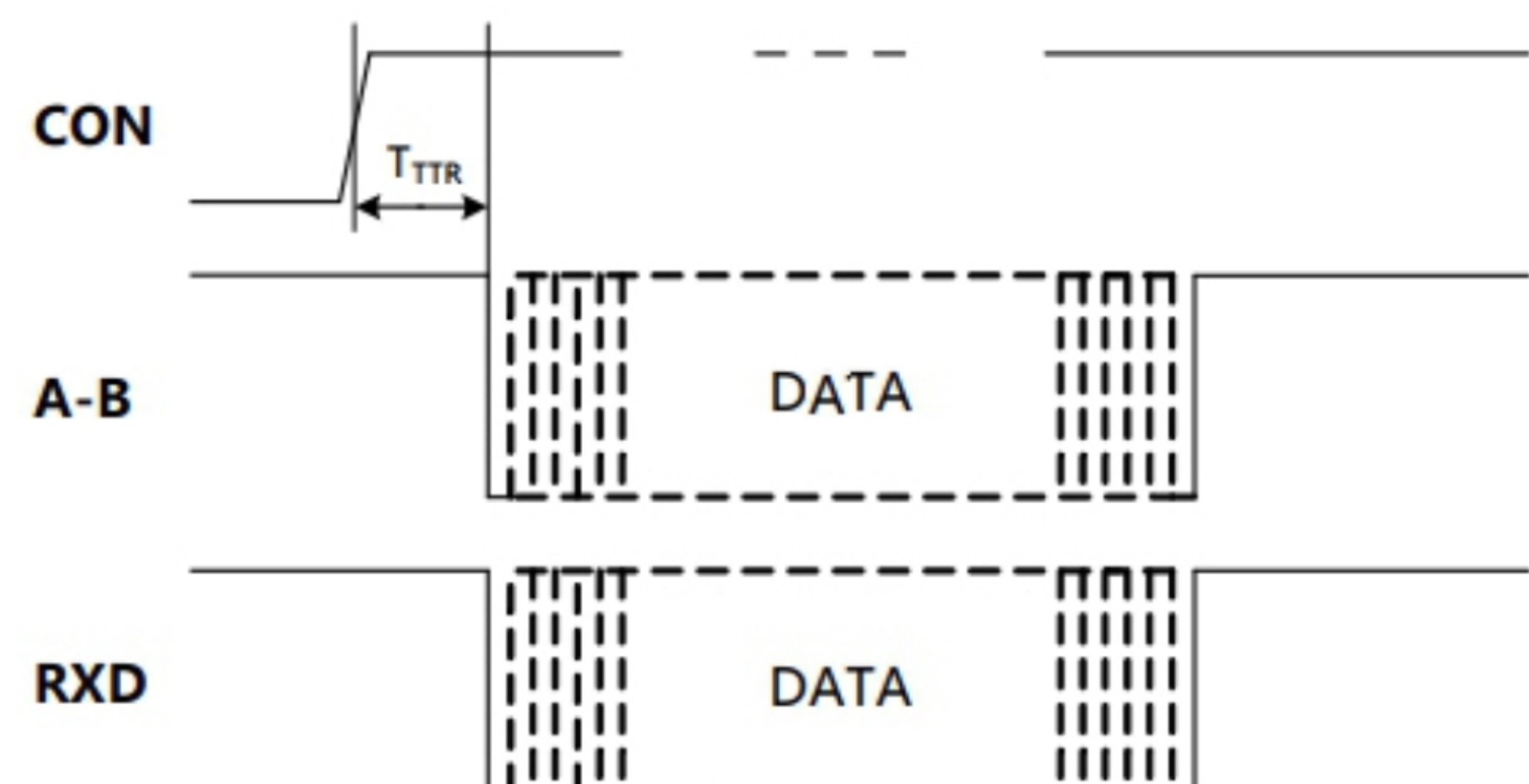


图2. RSM(3)485ECHT模块数据接收时序图

设计参考

典型应用

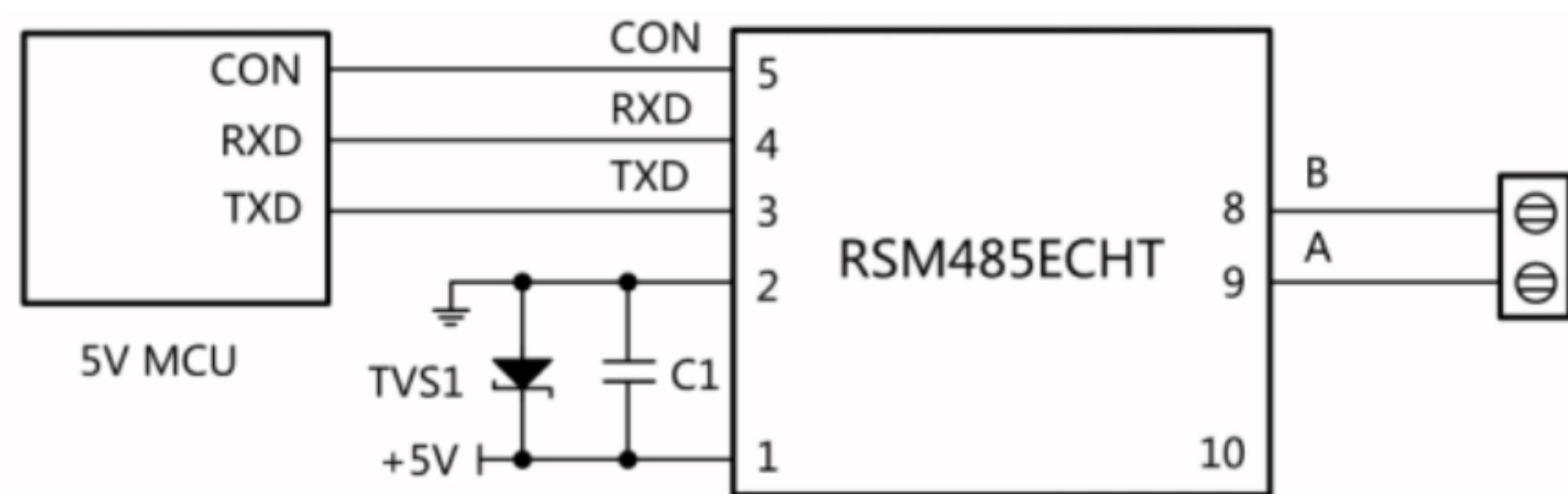


图3.MCU 5V供电应用电路

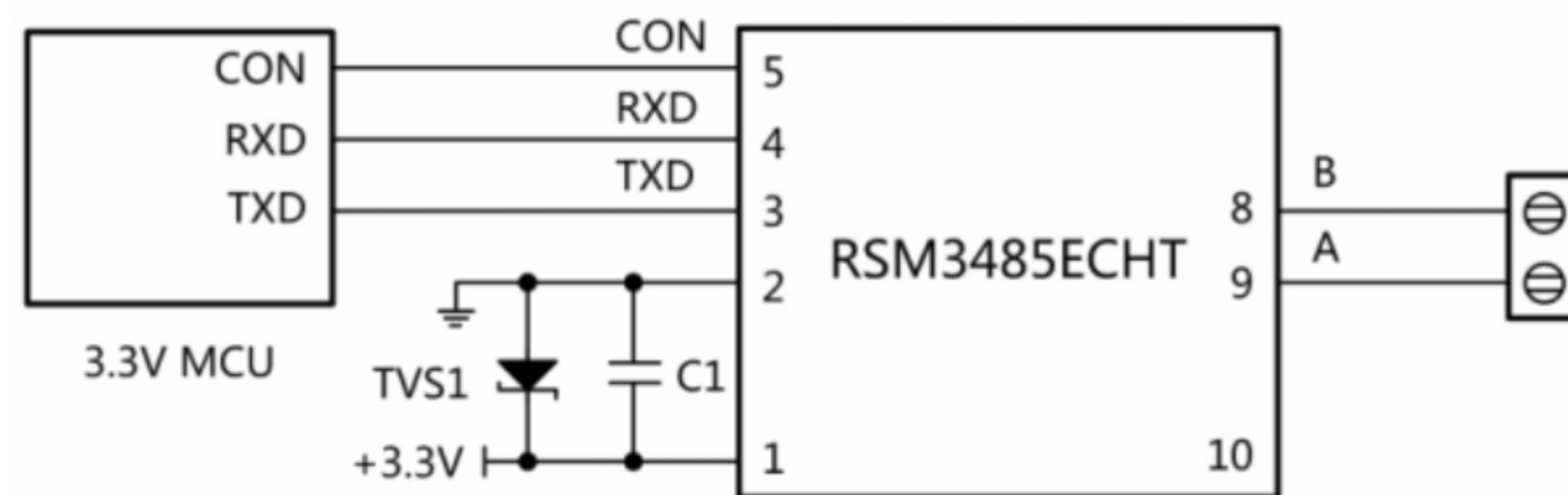


图4.MCU 3.3V供电应用电路

图3所示为5V MCU系统UART接口与RSM485ECHT隔离收发器模块的连接图，模块必须采用5V电源供电，模块的TXD、RXD和CON脚接口匹配电平为5V，不支持3.3V系统电平。图4所示为3.3V MCU系统UART接口与RSM3485ECHT隔离收发器模块的连接图，模块必须采用3.3V电源供电，模块的TXD、RXD和CON脚接口匹配电平为3.3V，不支持5V系统电平。

EMC典型推荐电路

由于模块内部A/B线自带上下拉电阻和ESD保护器件，因此一般应用于环境良好的场合时无需再加ESD保护器件，如典型应用中所示的典型连接电路图。但如果应用环境比较恶劣（如高压电力、雷击等环境），那么建议用户一定要在模块A/B线端外加TVS管、共模电感、防雷管、屏蔽双绞线或同一网络单点接大地等保护措施。

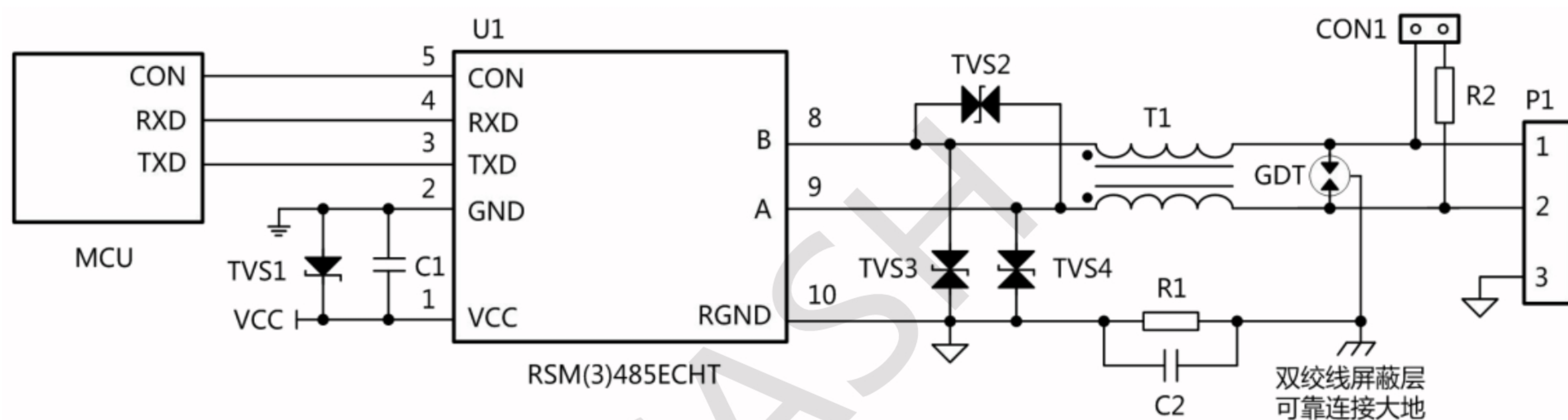


图5. EMC推荐电路

若需要满足特定的浪涌等级要求，建议使用图5所示的推荐保护电路，表1给出了一组推荐的器件参数，推荐电路图和参数值只做参考，请根据实际情况来确定适当的参数值。

表1. EMC推荐参数

标号	型号	标号	型号
C1	10 μ F, 25V	TVS1	SMBJ5.0A
C2	102, 2KV, 1206	TVS2	SMBJ12CA
GDT	3RL090M-5-S	TVS3, TVS4	SMBJ6.5CA
R1	1M Ω , 1206	T1	B8279S0513N201
R2	120 Ω , 1206	U1	RSM(3)485ETCH模块

产品使用注意事项

◆ MCU IO口电平匹配

RSM485ECHT的TXD、RXD和CON脚接口匹配电平为5V，不支持3.3V系统电平；RSM3485ECHT的TXD、RXD和CON脚接口匹配电平为3.3V，不支持5V系统电平。

◆ 模块RS485 A-B总线电平阈值说明

从真值表特性可知，该系列嵌入式隔离RS-485收发器模块当A/B线差分电压大于等于-40mV时，模块接收电平为高；当A/B线差分电压小于等于-200mV时，模块接收电平为低；当A/B线差分电压大于-200mV且小于-10mV时，模块接收电平为不确定状态，设计时要确保模块接收不处于该状态。所以用户在设计或应用RS-485网络时，要根据实际情况来决定是否加120 Ω 终端电阻。使用原则：不管RS-485网络处于静态或动态情况，都必须保证A/B线差分电压不在-200mV与-10mV之间，否则会出现通讯错误的现象。

◆ 模块RS485收发数据控制引脚CON电平说明

从真值表特性可知，该系列嵌入式隔离RS-485收发器模块都是在CON脚为低电平时发送数据，CON脚为高电平时接收数据，与普通RS-485收发器芯片收发控制电平相反。因此，如果客户想改为与普通RS-485收发器芯片的收发控制电平相同，那么推荐用户在MCU与模块CON脚之间加一个反向电路。

◆ 模块引脚说明

模块6、7脚未引出，未使用引脚10时，请悬空此引脚。

◆ 屏蔽线的使用

数据传输线请选用带屏蔽的双绞线，同一网络的屏蔽层请单点接大地；若要求RS-485网络具有更好的抗干扰能力，可使用双层屏蔽双绞线，每个节点的RGND连接至内屏蔽层，外屏蔽层再单点连接至大地。

■ 重要声明

公司保留所有权利，产品数据手册更新时恕不另行通知。

ICASH