

TW1-S-H51 拇指型操作手柄

产品特点 Product Features

- 拇指操作
- 弹簧自动复位。
- 霍尔无接触检测。

应用范围 Application

该系列产品主要应用于各种操作手柄、操作面板上。

型号描述 Model Description

- 标准电压（电源电压5V），霍尔型（0.5-2.5-4.5V电压输出），绕包线出线。



技术参数 Technical Information

电气参数

电源电压	5 ± 0.5Vdc
电气角度	± 42°
最大电源电流	10mA
中位输出电压	2.5 ± 0.1V
反向极限允许电压	-10Vdc
输出电压线性误差	< ± 0.2V
极限允许过电压	35Vdc

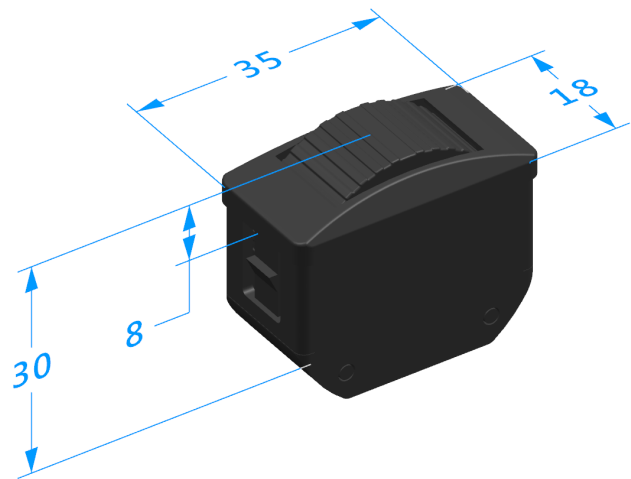
机械参数

摇动角度	± 42°
操作方式	弹簧自动复位
启动力	约 2N
操作力	约 11N
限位力	约 100N
使用寿命	> 100 万次
重量	约 15g

环境参数

工作温度	-30°C ~ +70°C
储存温度	-40°C ~ +85°C
防护等级	IP67 (仅针对电子部分)

外形尺寸 Dimensions



机械安装 Product Installation

