



低功耗蓝牙模块

RF-BM-ND04C 硬件规格书

深圳市信驰达科技有限公司


更新日期：2020 年05月15日

目录

● 选型表	3
➢ nRF51系列	3
➢ nRF52系列	4
● 概述	5
● 模块参数	6
● 模块尺寸与引脚定义	6
● 硬件设计注意事项	8
● 常见问题	9
➢ 传输距离不理想	9
➢ 易损坏——异常损坏	9
➢ 误码率太高	10
● 回流焊条件	10
● 静电放电警示	10
● 版本更新记录	11
● 联系我们	11

● 选型表











➤ nRF51 系列

芯片型号	内核	FLASH (Byte)	RAM (KB)	发射功率 (dBm)	模块型号	天线形式	模块尺寸 (mm)	通信距离 (M)	模块照片 (点击可访问)
nRF51822	M0	256K	16	4	RF-BM-ND01	PCB	15*24.8	100	
					RF-BM-ND02	PCB	13.5*16.2	80	
					RF-BM-ND02I	IPEX	13.5*16.2	150	联系客服或业务
nRF51802	M0	256K	16	4	RF-BM-ND01C	PCB	15*24.8	100	
					RF-BM-ND02C	PCB	13.5*16.2	80	
					RF-BM-ND02CI	IPEX	13.5*16.2	80	联系客服或业务

注:

- 1、通信距离为以模块最大发射功率在晴朗天气下空旷无干扰环境下测试所得最远距离。
- 2、点击图片可跳转至购买链接。

➤ nRF52 系列

芯片型号	内核	FLASH (Byte)	RAM (KB)	发射功率 (dBm)	模块型号	天线形式	模块尺寸 (mm)	通信距离 (M)	模块照片 (点击可访问)
nRF52832	M4F	512K	64	4	RF-BM-ND04	PCB	15*24.8	100	
					RF-BM-ND04I	IPEX	15*24.8	100	
					RF-BM-ND08	PCB	15.2*11.2	80	
					RF-BM-ND08I	IPEX	15.2*11.2	100	联系客服或业务
nRF52810	M4	192K	24	4	RF-BM-ND04C	PCB	15*24.8	100	
					RF-BM-ND04CI	IPEX	15*24.8	100	
					RF-BM-ND08C	PCB	15.2*11.2	80	
					RF-BM-ND08CI	IPEX	15.2*11.2	100	联系客服或业务
nRF52811	M4	192K	24	4	RF-BM-ND04A	PCB	15*24.8	100	
nRF52840	M4F	1M	256	8	RF-BM-ND05	PCB	15*24.8	550	
					RF-BM-ND05I	IPEX	15*24.8	550+	
					RF-BM-ND06	PCB	20.5*24	550	

注:

- 1、通信距离为以模块最大发射功率在晴朗天气下空旷无干扰环境下测试所得最远距离。
- 2、点击图片可跳转至购买链接。

● 概述

深圳信驰达蓝牙模块是低功耗蓝牙（BLE）射频模块，可广泛应用于短距离无线通信领域。具有功耗低、体积小、传输距离远、抗干扰能力强等特点。模块配备高性能倒 F 天线。

RF-BM-ND04C 低功耗蓝牙模块，采用 Nordic Semiconductor 的 nRF52810 作为核心处理器。模块运行在 2.4 GHz ISM band，GFSK 调制方式(高斯频移键控)，40 频道 2 MHz 的通道间隙，3 个固定的广播通道，37 个自适应自动跳频数据通道，物理层可以和经典蓝牙 RF 组合成双模设备，2 MHz 间隙能更好地防止相邻频道的干扰。宽输出功率调节 (-20 dBm~+4 dBm)，-96 dBm 高增益接收灵敏度。

从 Nordic Semiconductor 推出 nRF52810 单芯片 (SOC) 低功耗蓝牙收发器以来，nRF52810 就受到了市场强烈的关注。nRF52810 基于配备 192 KB flash + 24KB RAM 的 32 位 ARM® Cortex™ M4F CPU 而构建。具备丰富的模拟和数字周边产品，可以在无需 CPU 参与的情况下通过可编程周边产品互联 (PPI) 系统进行互动。灵活的 33 引脚 (ND04C 为全引脚引出) GPIO 映射方案可使 I/O (例如串行接口、PWM 和正弦解调器) 根据 PCB 需求指示映射到任何设备引脚。这可实现完全的设计灵活性及引脚位置和功能。

该款模块可用于开发基于蓝牙 4.0/4.2/5 (BLE 低功耗蓝牙) 的消费类电子产品，手机外设产品等，为客户产品与智能移动设备通讯提供快速的 BLE 解决方案。

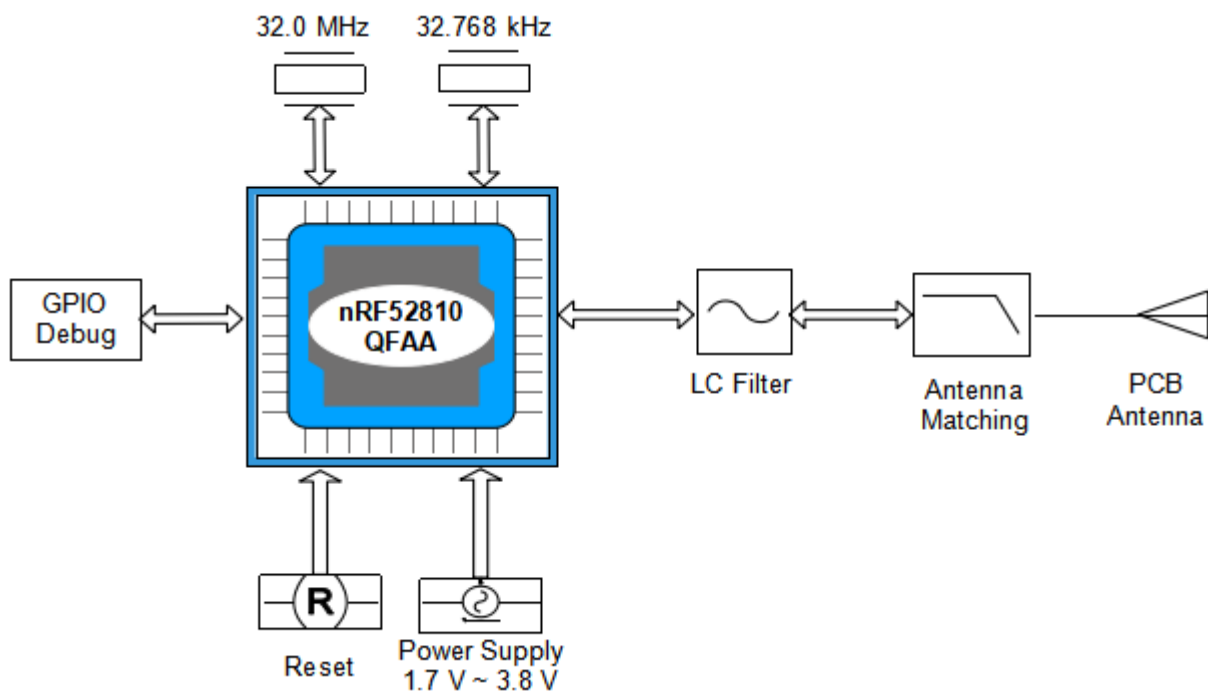
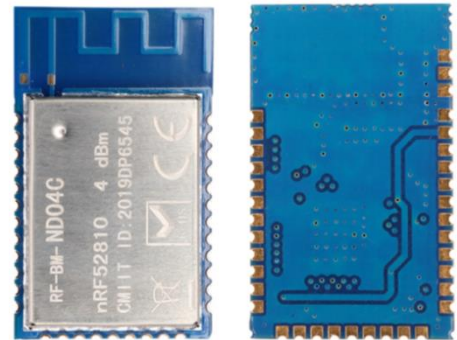


图 1. RF-BM-ND04C 原理框图

● 模块参数

表 1. RF-BM-ND04C 参数

芯片型号	nRF52810QFAA
工作电压	1.7 ~ 3.6 V, 推荐为 3.3 V
工作频段	2402 MHz ~ 2480 MHz
最大发射功率	-20 ~ +4 dBm (正常0 dBm输出)
接收灵敏度	-96 dBm
RAM	24 KB
FLASH	192 KB
GPIO数量	29个
晶振频率	32 MHz、32.768KHz
封装方式	SMT (邮票半孔)
工作温度	- 40 °C ~ + 85 °C
储存温度	- 40 °C ~ + 125 °C

● 模块尺寸与引脚定义

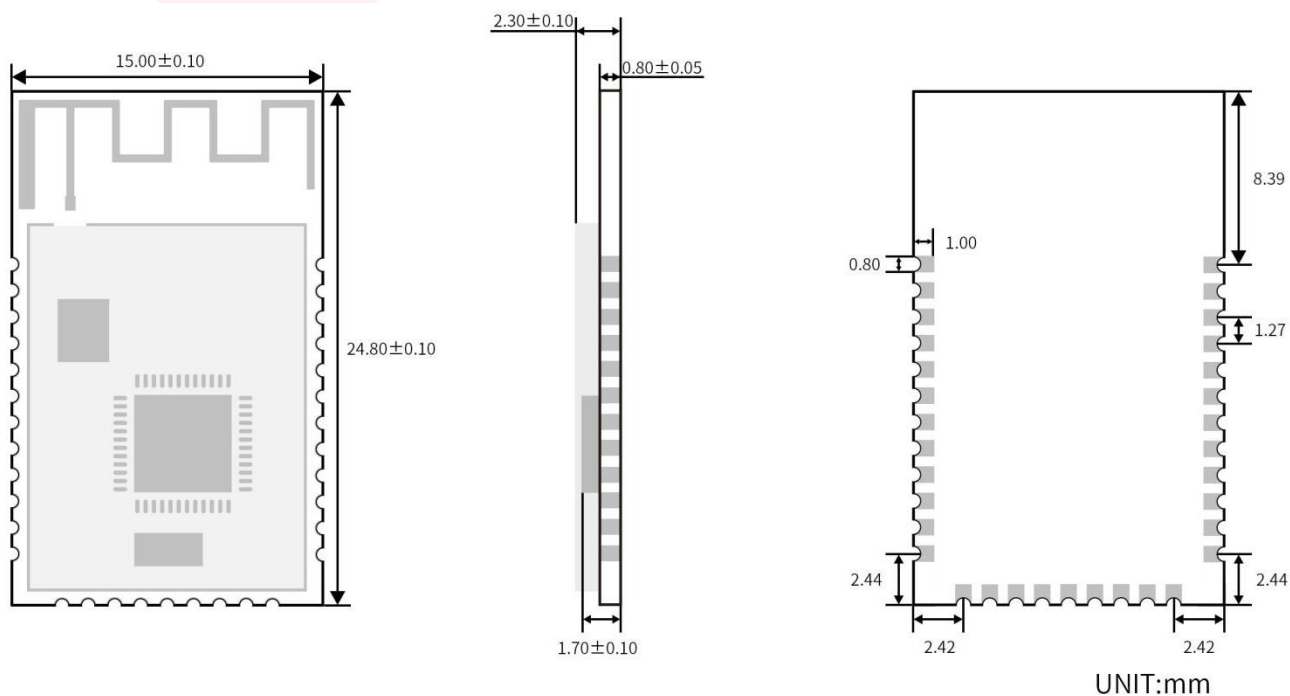


图 2. RF-BM-ND04C 尺寸图

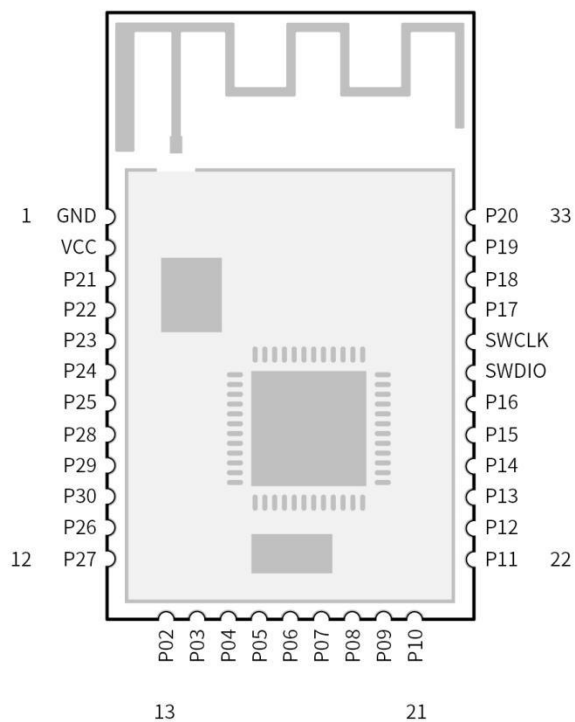


图 3. RF-BM-ND04C 引脚图

表 2. RF-BM-ND04C 模块引脚定义

引脚序号	名称	功能	备注
1	GND	模块地	模块地
2	VCC	电源正极输入	模块电源, 1.7~3.6V, 推荐3.3V
3	P21/RST	I/O	复位脚, 低电平有效
4	P22	I/O	
5	P23	I/O	
6	P24	I/O	
7	P25	I/O	
8	P28	I/O	
9	P29	I/O	
10	P30	I/O	
11	P26	I/O	
12	P27	I/O	
13	P02	I/O	
14	P03	I/O	
15	P04	I/O	
16	P05	I/O	

17	P06	I/O	
18	P07	I/O	
19	P08	I/O	
20	P09	I/O	
21	P10	I/O	
22	P11	I/O	
23	P12	I/O	
24	P13	I/O	
25	P14	I/O	
26	P15	I/O	
27	P16	I/O	
28	SWDIO	—	仿真烧录脚
29	SWCLK	—	仿真烧录脚
30	P17	I/O	
31	P18	I/O	
32	P19	I/O	
33	P20	I/O	

● 硬件设计注意事项

1、推荐使用直流稳压电源对模块进行供电，电源纹波系数尽量小，模块需可靠接地；请注意电源正负极的正确连接，如反接可能会导致模块永久性损坏；

2、请检查供电电源，确保在推荐供电电压之间，如超过最大值会造成模块永久性损坏；请检查电源稳定性，电压不能大幅频繁波动；

3、在针对模块设计供电电路时，往往推荐保留 30% 以上余量，有利于整机长期稳定地工作；模块应尽量远离电源、变压器、高频走线等电磁干扰较大的部分；

4、高频数字走线、高频模拟走线、电源走线必须避开模块下方，若实在不得已需要经过模块下方，假设模块焊接在 Top Layer，在模块接触部分的 Top Layer 铺地铜（全部铺铜并良好接地），必须靠近模块数字部分并走线在 Bottom Layer；

5、假设模块焊接或放置在 Top Layer，在 Bottom Layer 或者其他层随意走线也是错误的，会在不同程度影响模块的杂散以及接收灵敏度；

6、假设模块周围有存在较大电磁干扰的器件也会极大影响模块的性能，跟据干扰的强度建议适当远离模块，若情况允许可以做适当的隔离与屏蔽；

7、假设模块周围有存在较大电磁干扰的走线（高频数字、高频模拟、电源走线）也会极大影响模块的性能，跟据干扰的强度建议适当远离模块，若情况允许可以做适当的隔离与屏蔽；

8、通信线若使用5V电平， 必须使用电平转换电路；

9、尽量远离部分物理层亦为 2.4 GHz 频段的TTL 协议，例如：USB3.0。

10、模块天线布局请参考下图：

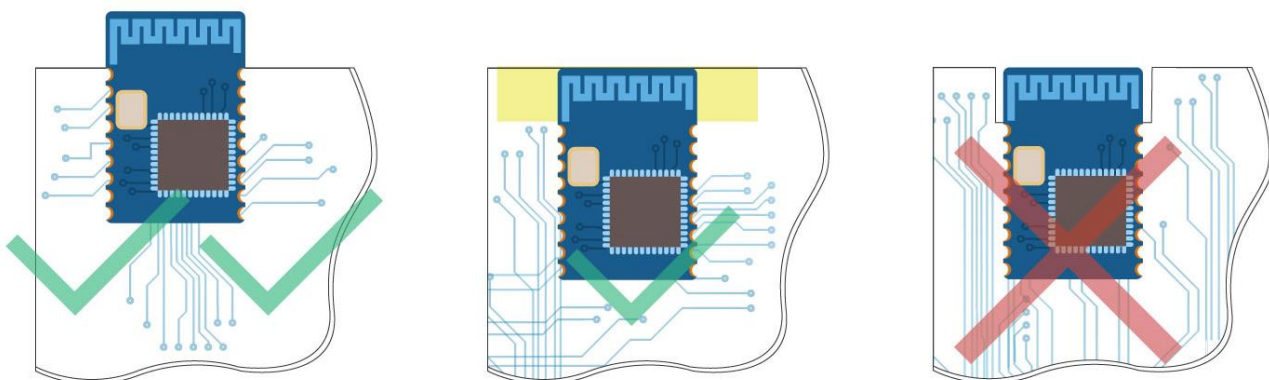


图 4. 布局建议

● 常见问题

➤ 传输距离不理想

- 1、当存在直线通信障碍时，通信距离会相应的衰减；温度、湿度，同频干扰，会导致通信丢包率提高；地面吸收、反射无线电波，靠近地面测试效果较差；
- 2、海水具有极强的吸收无线电波能力，故海边测试效果差；
- 3、天线附近有金属物体，或放置于金属壳内，信号衰减会非常严重；
- 4、功率寄存器设置错误、空中速率设置过高（空中速率越高，距离越近）；
- 5、室温下电源低压低于推荐值，电压越低发功率越小；
- 6、使用天线与模块匹配程度较差或天线本身品质问题。

➤ 易损坏——异常损坏

- 1、请检查供电电源，确保在推荐供电电压之间，如超过最大值会造成模块永久性损坏；请检查电源稳定性，电压不能大幅频繁波动；
- 2、请确保安装使用过程防静电操作，高频器件静电敏感性；
- 3、请确保安装使用过程湿度不宜过高，部分元件为湿度敏感器件；如果没有特殊需求不建议在过高、过低温度下使用。

➤ 误码率太高

- 1、附近有同频信号干扰，远离干扰源或者修改频率、信道避开干扰；
- 2、电源不理想也可能造成乱码，务必保证电源的可靠性；
- 3、延长线、馈线品质差或太长，也会造成误码率偏高。

● 回流焊条件

- 1、加热方法：常规对流或 IR 对流；
- 2、允许回流焊次数：2 次，基于以下回流焊(条件)(见图 5)；
- 3、温度曲线：回流焊应按照下列温度曲线(见图 5)；
- 4、最高温度：245°C。

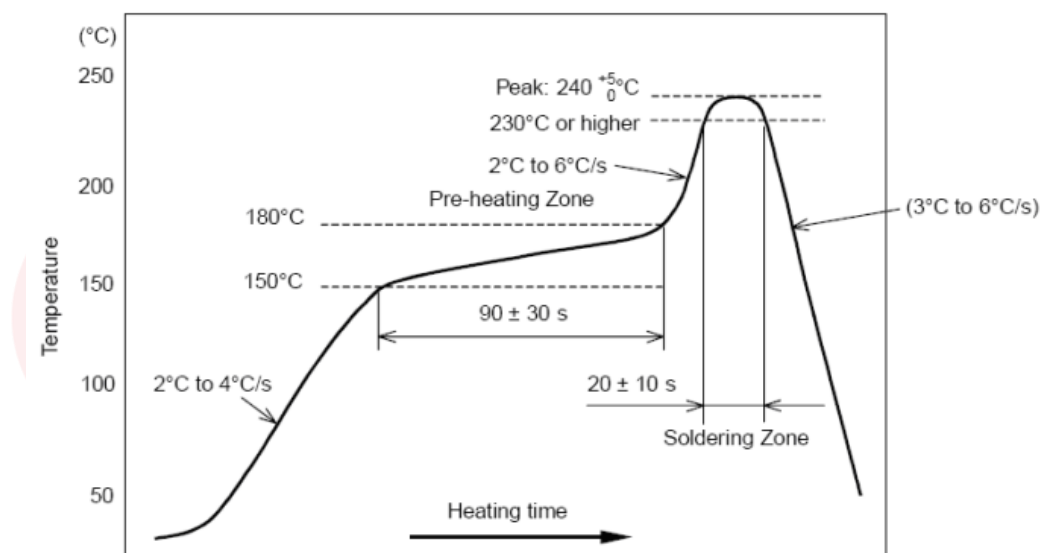


图 5. 部件的焊接耐热性温度曲线(焊接点)

● 静电放电警示

模块会因静电释放而被损坏，RF-star 建议所有模块应在以下 3 个预防措施下处理：

- 1、必须遵循防静电措施，不可以裸手拿模块。
- 2、模块必须放置在能够预防静电的放置区。
- 3、在产品设计时应该考虑高电压输入或者高频输入处的防静电电路。

静电可能导致的结果为细微的性能下降到整个设备的故障。由于非常小的参数变化都可能导致设备不符合其认证要求的值限，从而模块会更容易受到损害。

● 版本更新记录

版本号	文档日期	更新内容
V1.0	2018/05/26	第一次发布
V1.1	2020/01/10	更换封装尺寸图风格 添加原理框图 添加模块选型表
V1.1	2020/03/31	更新模块选型表 更新引脚定义表
V1.1	2020/05/15	更新模块选型表

● 联系我们

深圳市信驰达科技有限公司

Shenzhen RF-star Technology Co., Ltd.

Tel(Sales): 0755-8632 9829

Tel(FAE): 0755-3695 3756

E-mail: sales@szrfstar.com

Web: www.szrfstar.com

地址: 深圳市南山区高新园科技南一道创维大厦 C 座 601 室

Add: Room 601,Block C,Skyworth Building,Nanshan High-Tech Park,Shenzhen.



低功耗蓝牙(BLE 5.0)模块及从透传协议

(nRF52810)



深圳市信驰达科技有限公司

更新日期：2021 年 01 月 07 日

前言

如何快速低成本地开发智能手机新外设

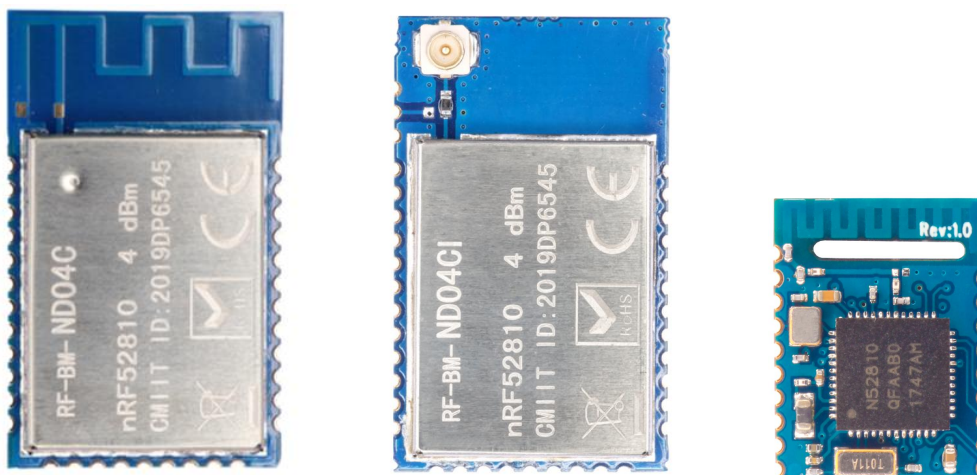
—论低功耗蓝牙技术在智能移动设备中的应用—

USB 协议的产生，让个人电脑的外设如雨后春笋般地涌现。同样，做为智能手机最新开放的低功耗蓝牙(BLE)无线应用技术，也有异曲同工之妙。BLE 技术给电子产品桥接智能手机提供了可能。相对 Wi-Fi, Bluetooth 2.0 等无线技术，有着能耗低、连接迅速、通讯距离更远等优势，让智能手机的外围电子设备有了更开阔的发展前景。

低功耗蓝牙透传模块做为智能手机外设的桥梁，使得主机端应用开发异常简单。在透明传输模式下(串口)，用户的现有产品或者方案配合此透传模块，能十分方便地和移动设备(需支持蓝牙 4.0 以上)相互通讯，实现超强的智能化控制和管理。

信驰达低功耗蓝牙模块 RF-BM-ND04C(I)、RF-BM-ND08C(I)，采用 Nordic 的 nRF52810 作为核心处理器，模块运行在 2.4 GHz ISM band, GFSK 调制方式(高斯频移键控)，40 频道 2 MHz 的通道间隙，3 个固定的广播通道，37 个自适应自动跳频数据通道，物理层可以和经典蓝牙RF组合成双模设备，2 MHz 间隙能更好地防止相邻频道的干扰。宽输出功率调节(-20 dBm~4 dBm)，-96 dBm高增益接收灵敏度。

此模块的设计目的是迅速桥接电子产品和智能移动设备，可广泛应用于有此需求的各种电子设备，如仪器仪表，物流跟踪，健康医疗，智能家居，运动计量，汽车电子，休闲玩具等。随着**安卓 4.3 智能设备对 BLE 技术的集成**，**智能手机标配 BLE 必将成为时尚**，**手机外设的市场需求将成级数倍增**。用户可借此模块，以最短的开发周期整合现有方案或产品，以最快的速度占领市场，同时为企业的发展注入崭新的技术力量。



版本更新记录

版本号	文档日期	更新内容
V1.0	2020/01/10	✓ 第一次发布
V1.1	2020/06/05	<ul style="list-style-type: none"> ✓ 新增小尺寸模块 RF-BM-ND08C(I) ✓ 更正复位脚脚位 ✓ 更新 APP 测试透传功能章节 ✓ 更新用 USB 及 Btool 测试章节 ✓ 增加 AT 指令生效时刻说明、掉电是否保存说明 ✓ 更新通信速率 ✓ 新增实测功耗数据表
V1.1	2020/06/24	✓ 更正部分错误描述
V1.2	2020/08/14	<ul style="list-style-type: none"> ✓ 更正广播间隔最小参数为 20ms ✓ 新增连接间隔参数说明 ✓ 新增硬件恢复出厂设置 IO ✓ 更新状态指示灯功能
V1.3	2020/09/16	<ul style="list-style-type: none"> ✓ 更正部分错误描述 ✓ 新增天线布局建议及外围参考设计（附录） ✓ 更新实测功耗
V1.4	2021/01/07	<ul style="list-style-type: none"> ✓ 增加 device information ✓ 更新稳定传输速率 ✓ 更新串口硬件流控描述 ✓ 更新默认连接间隔为 20 ms ✓ 新增串口唤醒后的 wake up 字符提示，详见“AT+SLEEP?”指令说明 ✓ 更新主机（MCU）参考代码 ✓ 更新外围参考设计 ✓ 更新实测功耗

注：

- 1、文档会不定期优化更新，在使用此文档前，请确保是最新版本；
- 2、获取最新协议或文档，请到信驰达科技官方网址下载。

目录

版本更新记录.....	2
目录.....	3
● 概述.....	5
➢ 主要特点.....	5
➢ 设备模式说明.....	6
➢ Slave 模式默认配置.....	6
➢ Beacon 模式默认配置.....	6
➢ 设备状态.....	7
● 封装尺寸及脚位定义.....	8
➢ RF-BM-ND04C(I).....	8
➢ RF-BM-ND08C(I).....	11
● 串口透传协议说明(桥接模式).....	14
● BLE 协议说明(APP 接口).....	15
➢ UART Service UUID.....	15
❖ BLE 数据接收 UUID.....	15
❖ BLE 数据发送 UUID.....	15
❖ AT 指令操作 UUID.....	15
➢ 设备信息 UUID.....	16
❖ 生产商名称.....	16
❖ 硬件版本号.....	16
❖ 固件版本号.....	16
❖ 系统 ID.....	16
➢ 通用接口 UUID.....	17
❖ 设备名称.....	17
❖ 设备外观.....	17
❖ 设备连接参数.....	17
❖ 中央地址解析.....	17
● AT 指令.....	18
AT 命令表.....	18
➢ 进入 AT 指令模式.....	19
➢ 退出 AT 指令模式.....	19
➢ 设备名称.....	20

➤ MAC 地址.....	20
➤ 串口回显.....	21
➤ 显示设备状态.....	22
➤ 设备角色.....	23
➤ 从角色广播参数.....	24
➤ 连接间隔.....	25
➤ 从角色 Service.....	26
➤ 断开连接.....	27
➤ Beacon 参数.....	27
➤ 发射功率.....	28
➤ 休眠模式.....	29
➤ 串口波特率.....	30
➤ 用户鉴权.....	31
➤ 设备重启.....	32
➤ 恢复出厂设置.....	32
➤ 固件版本.....	32
● 用 APP 测试透传功能.....	33
● PC 端测试工具.....	35
➤ 使用前准备.....	35
➤ 连接步骤说明.....	36
● IOS APP 编程参考.....	41
● 主机（MCU）参考代码（透传）.....	43
附录 A: BLE 模块应用方案提示.....	44
附录 B: SRRC 认证.....	45
附录 C: BLE 模块硬件规格说明.....	46
附录 D: 功耗测试截图.....	50
● 联系我们.....	53

● 概述

模块可以工作在**桥接模式**（透传传输模式）。桥接模式下，用户 CPU 可以通过模块的通用串口和移动设备进行双向通讯，用户也可以通过特定的 AT 指令，对某些通讯参数进行管理控制。用户数据的具体含义由上层应用程序自行定义。移动设备可以通过 APP 对模块进行写操作，写入的数据将通过串口发送给用户的 MCU。模块收到来自用户 MCU 串口的数据包后，将自动转发给移动设备。此模式下的开发，用户必须负责主 MCU 的代码设计，以及智能移动设备端 APP 代码设计。

为了保证程序的稳定性，**模块上电 500ms 之后才开始正常工作；透传大数据时建议在模块连接后 6 秒开始，建立连接需要等待确认 MTU、连接间隔等操作，若此时进行高速透传极易出现丢包或设备卡死现象。**

➤ 主要特点

- 1、使用简单，无需任何蓝牙协议栈应用经验；
- 2、同时支持 BLE 从角色模式和 Beacon 模式；
- 3、默认 20 ms 连接间隔，连接快速，并且 Android 与 IOS 的兼容性好；
- 4、用户接口使用通用串口设计，全双工双向通讯，最低波特率支持 4800 bps，最高支持 460800 bps；
- 5、支持 AT 指令软件复位模块；
- 6、获取 MAC 地址，支持 AT 指令修改 MAC 地址（要重新复位后生效）；
- 7、支持 AT 指令调整蓝牙连接间隔，控制不同的转发速率（动态功耗调整）；
- 8、支持 AT 指令调整发射功率、修改广播间隔、修改串口波特率、修改模块名，详情请查看 AT 指令表；
- 9、支持 AT 指令修改 Service UUID；
- 10、可通过 APP 发送 AT 指令；
- 11、高速透传转发，16 KB/s 稳定传输（使用标准硬件流控）；
- 12、极低工作功耗，模块实测功耗如下：

事件	平均电流	测试条件/备注
模块睡眠功耗	2.05 μ A	
广播	68.57 μ A	广播周期 200 ms

广播	30.08 μ A	广播周期 500 ms
广播	15.87 μ A	广播周期 1000 ms
广播	7.64 μ A	广播周期 2000 ms
广播	3.49 μ A	广播周期 5000 ms
连接事件	65.08 μ A	连接周期 50 ms
连接事件	34.74 μ A	连接周期 100 ms

➤ 设备模式说明

设备一共有以下 2 种工作模式：

- 1、BLE 从角色模式 (Slave)；
- 2、Beacon 模式。

默认启动角色为从角色模式，可通过 AT 指令“AT+ROLE”切换角色调整工作模式，详细查看 AT 指令说明，**Beacon** 模式下串口处于关闭状态，只能通过手机 APP 发送指令切换模式。

➤ Slave 模式默认配置

- 1、设备名称：RF-STAR-SMMT；
- 2、广播间隔：200 ms；
- 3、连接间隔：20 ms；
- 4、UUID 默认为 128 位；
- 5、广播为可连接模式；
- 6、设备为透传状态。

➤ Beacon 模式默认配置

- 1、Company ID: 0x0059 (Nordic)；
- 2、Major UUID: 0x0102；
- 3、Minor UUID: 0x0304；
- 4、RSSI: -50 dBm；
- 5、UUID: 0x01, 0x02, 0x03, 0x04, 0x05, 0x06, 0x07, 0x08, 0x09, 0x0A, 0x0B, 0x0C, 0x0D, 0x0E, 0x0F, 0x10。

此模式下串口处于关闭状态不可用。

➤ 设备状态

- 1、DEVICE START：设备启动；
- 2、S:CONNECTED：BLE 从角色连接成功；
- 3、S:DISCONNECTED：BLE 从角色断开连接；
- 4、B:CONNECTED：Beacon 连接成功；
- 5、B:DISCONNECTED：Beacon 断开连接；
- 6、DEVICE ERROR!：设备发生异常错误。

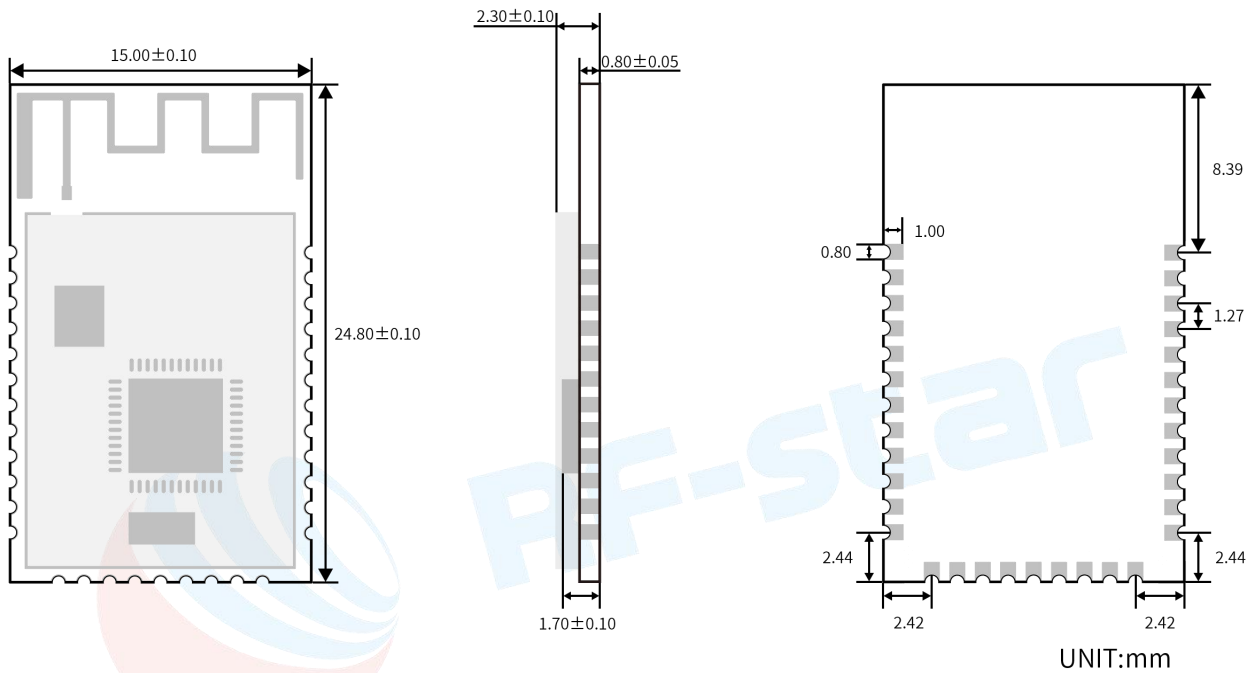
以上状态可通过 AT 指令开启或关闭显示，详情请查看 AT 指令章节。



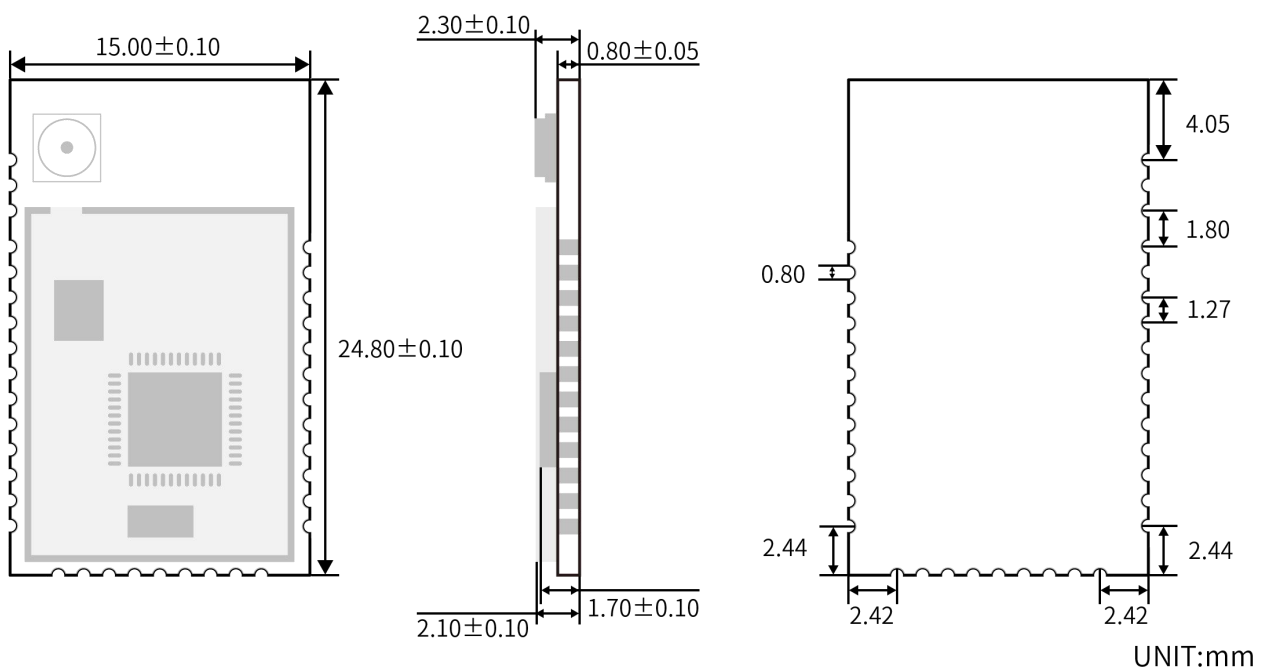
● 封装尺寸及脚位定义

➤ RF-BM-ND04C(I)

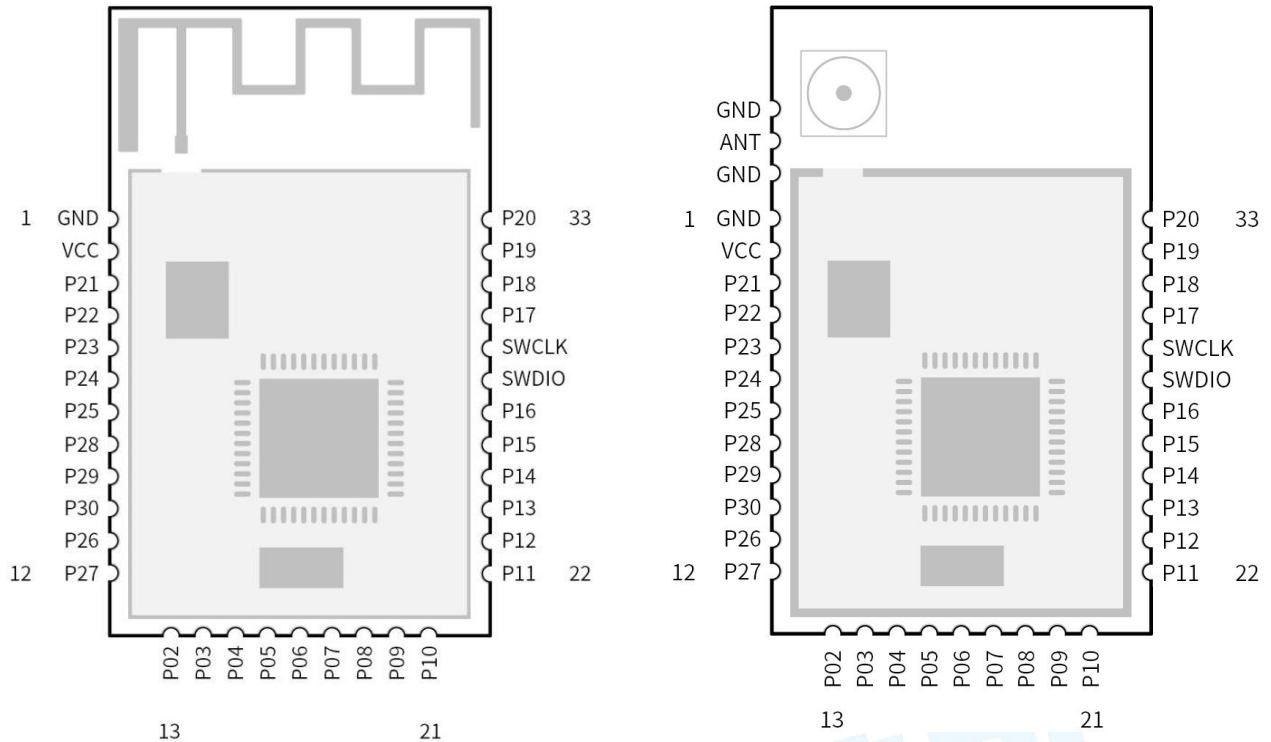
RF-BM-ND04C、RF-BM-ND04CI 两款模块尺寸及脚位定义几乎完全一样，可以互相兼容。ND04CI 模块为外置天线的引出方式（IPEX 天线座和邮票半孔两种引出方式）。



RF-BM-ND04C 模块尺寸图



RF-BM-ND04CI 模块尺寸图



模块引脚图

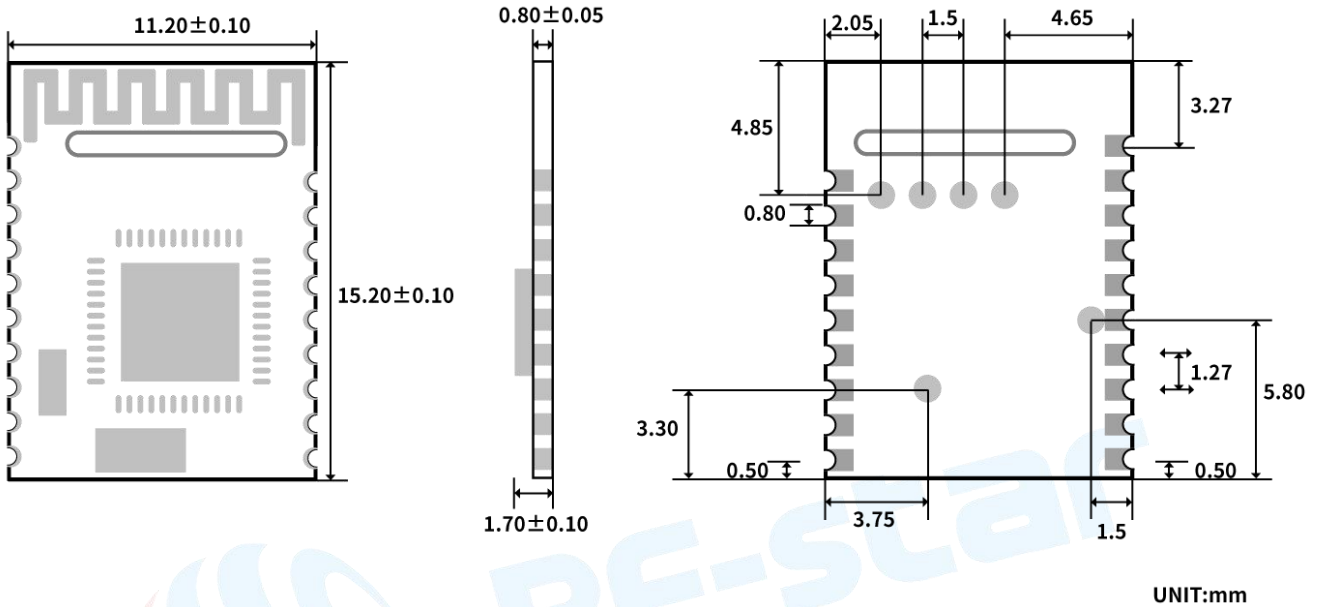
引脚定义表

引脚序号	名称	功能	备注
1	GND	模块地	模块地
2	VCC	电源正极输入	模块电源, 1.7 ~ 3.6 V, 推荐 3.3 V
3	P21/RST	I/O	复位脚, 低电平有效
4	P22	I/O	
5	P23	I/O	
6	P24	I/O	
7	P25	I/O	
8	P28	I/O	
9	P29	I/O	
10	P30	I/O	
11	P26	I/O	
12	P27	I/O	
13	P02	I/O	
14	P03	I/O	
15	P04	I/O	

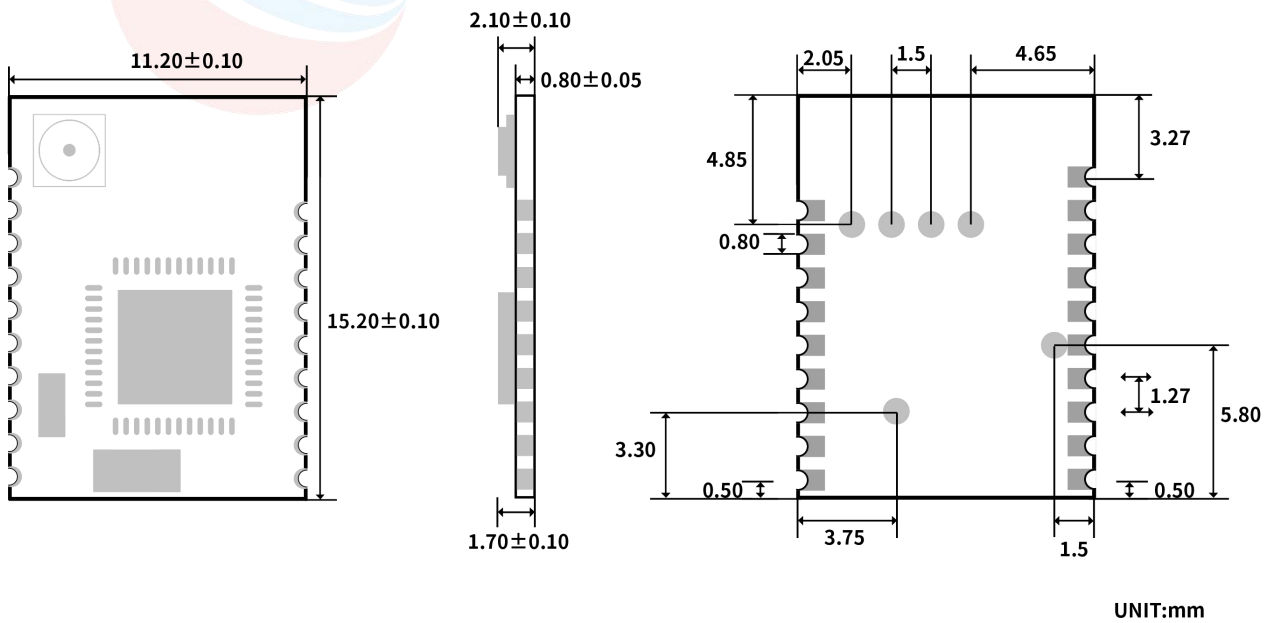
16	P05	RTS	(标准硬件流控 Require To Send) 模块输出信号, 为高时表示模块串口忙, 不允许 MCU 向模块串口发送数据, 为低时可以向模块发送数据
17	P06	TX	模块串口发送端
18	P07	CTS	(标准硬件流控 Clear To Send) 模块输入信号, 为高时表示 MCU 串口忙, 模块不会向 MCU 串口发送数据, 为低时可以向 MCU 发送数据
19	P08	RX	模块串口接收端
20	P09	I/O	
21	P10	I/O	
22	P11	I/O	
23	P12	I/O	
24	P13	唤醒 IO	当模块处于休眠状态时, 可通过此 IO 唤醒模块下降沿有效
25	P14	I/O	
26	P15	I/O	
27	P16	I/O	
28	SWDIO	—	仿真烧录脚
29	SWCLK	—	仿真烧录脚
30	P17	状态指示	连接状态指示灯: 连接时为低 (常亮)
31	P18	I/O	
32	P19	RESTORE	上电检测到置低 3 秒, 所有参数恢复出厂设置
33	P20	I/O	

➤ RF-BM-ND08C(I)

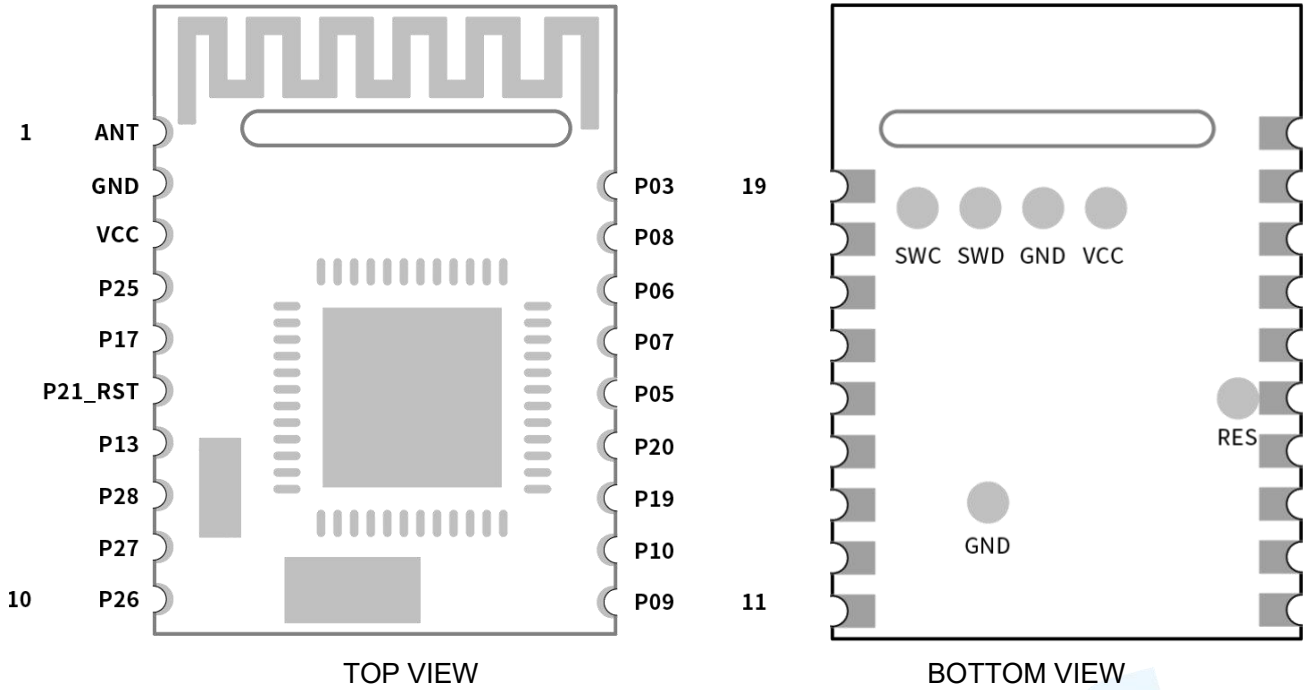
RF-BM-ND08C、RF-BM-ND08CI 两款模块尺寸及脚位定义几乎完全一样，可以互相兼容。ND08CI 模块为外置天线的引出方式（IPEX 天线座和邮票半孔两种引出方式）。**SWD 调试下载口在模块的背面，邮票半孔未引出**，详见模块引脚图。



RF-BM-ND08C 模块尺寸图



RF-BM-ND08CI 模块尺寸图



模块引脚图

引脚定义表

引脚序号	名称	功能	备注
1	ANT	—	
2	GND	模块地	模块地
3	VCC	电源正极输入	模块电源，1.7 ~ 3.6V，推荐 3.3V
4	P25	I/O	
5	P17	状态指示	连接状态指示灯：连接时为低（常亮）
6	P21/RST	I/O	复位脚，低电平有效
7	P13	唤醒 IO	当模块处于休眠状态时，可通过此 IO 唤醒模块 下降沿有效
8	P28	I/O	
9	P27	I/O	
10	P26	I/O	
11	P09	I/O	
12	P10	I/O	
13	P19	RESTORE	上电检测到置低 3 秒，所有参数恢复出厂设置
14	P20	I/O	

15	P05	RTS	（标准硬件流控 Require To Send ）模块输出信号，为高时表示模块串口忙，不允许 MCU 向模块串口发送数据，为低时可以向模块发送数据
16	P07	CTS	（标准硬件流控 Clear To Send ）模块输入信号，为高时表示 MCU 串口忙，模块不会向 MCU 串口发送数据，为低时可以向 MCU 发送数据
17	P06	TX	模块串口发送端
18	P08	RX	模块串口接收端
19	P03	I/O	



● 串口透传协议说明(桥接模式)

模块的桥接模式是指，通过通用串口和用户 CPU 相连，建立用户 CPU 和移动设备之间的双向通讯。用户可以通过串口，使用指定的 AT 指令对串口波特率，BLE 连接间隔进行重置(详见后面《[串口 AT 指令](#)》章节)。针对不同的串口波特率以及 BLE 连接间隔，以及不同的发包间隔，模块将会有不同的数据吞吐能力。

默认串口硬件协议：115200 bps，8，无校验位，1 停止位。

串口在除了 beacon 的其他模式下默认都是开启的，若需要关闭，请使用“AT+SLEEP=1”指令关闭串口。

模块串口接收数据传输到移动设备时，串口数据包无严格要求，当模块的 RTS 置高则表明串口接收缓存已满（最大缓存 3904 字节），或者串口正在忙碌。

移动设备方发往模块的数据包，必须自行分包（每包 1 到 244 个字节之间）发送。模块收到无线包后，会依次转发到主机串口接收端。

PC 端串口工具大多数没有 CTS 检测，**为了透传可靠请采用流控**，建议使用软件 SecureCRT。

● BLE 协议说明(APP 接口)

➤ **UART Service UUID:** 6E400001B5A3F393E0A9E50E24DCCA9E

❖ BLE 数据接收 UUID (RX Characteristic)

特征值 UUID	6E400002B5A3F393E0A9E50E24DCCA9E
可执行的操作	WRITE, WRITE NO RESPONSE
说明	蓝牙输入转发到串口输出: APP 通过 BLE API 接口向此通道写操作后, 数据将会从串口 TX 输出。

❖ BLE 数据发送 UUID (TX Characteristic)

特征值 UUID	6E400003B5A3F393E0A9E50E24DCCA9E
可执行的操作	NOTIFY
说明	串口输入转发到蓝牙输出, 从串口 RX 输入的数据将会在此通道产生通知发给移动设备。

❖ AT 指令操作 UUID

特征值 UUID	6E400004B5A3F393E0A9E50E24DCCA9E
可执行的操作	NOTIFY, READ, WRITE NO RESPONSE
说明	支持全部指令列表的指令, 任何数据都会当做指令处理 (不用+++进入指令模式), 且用户可不用发送回车换行符进行操作, 串口是必须要回车换行符作为指令结束。 主角色需要打开 notify 才能收到模块发送的数据。

➤ 设备信息 **UUID (Device Information): 0x180A**

❖ 生产商名称 **Manufacture Name**

特征值 UUID	0x2A29
可执行的操作	READ
说明	RF-STAR-SMMT（深圳市信驰达主从同时透传模块）。

❖ 硬件版本号 **Hardware Revision**

特征值 UUID	0x2A27
可执行的操作	READ
说明	模块硬件版本号读取通道，可以通过对此通道进行读操作，来获取模块硬件版本，如 ND04C/ND08C，说明此固件适用于对应型号模块。

❖ 固件版本号 **Firmware Revision**

特征值 UUID	0x2A26
可执行的操作	READ
说明	模块软件版本号读取通道，可以通过对此通道进行读操作，来获取模块软件版本，格式如 v0.2.5,Dec 28 2020,17:58:32，表示 2020 年 12 月 28 日 17 点 58 分 32 秒生成的版本号为 V0.2.5 的固件。

❖ 系统 ID

特征值 UUID	0x2A23
可执行的操作	READ
说明	模块信息获取通道，可以通过对此通道进行读操作，来获取此模块 ID。格式如 xxxxxx0000xxxxxx，其中 xx 部分为模块芯片的物理地址 MAC，六个字节，低字节在前。

➤ 通用接口 UUID (Generic Access): 0x1800

❖ 设备名称 Device Name

特征值 UUID	0x2A00
可执行的操作	READ
说明	默认为 RF-STAR-SMMT，使用指令“AT+NAME=”修改之后会同步更新。 注：不建议通过此 UUID 下的写属性修改设备名称。

❖ 设备外观 Appearance

特征值 UUID	0x2A01
可执行的操作	READ
说明	该设备的外部外观，未定义

❖ 设备连接参数 Peripheral Preferred Connection Parameters

特征值 UUID	0x2A04
可执行的操作	READ
说明	第 1、2 字节为首选最小可协调连接间隔； 第 3、4 字节为首选最大可协调连接间隔； 第 5、6 字节为 Slave Latency； 第 7、8 字节为 Supervision Timeout Multiplier。

❖ 中央地址解析 Central Address Resolution

特征值 UUID	0x2AA6
可执行的操作	READ
说明	可以通过对此通道进行读操作，来获取此模块是否支持地址解析。若模块支持地址解析 (Value:(0x01))，则可以使用定向广播功能。注：定向广播功能需定制。

● AT 指令

AT 指令可细分为四种类型：

类型	指令格式	描述
测试指令	AT+[x]=?	该命令用于查询设置指令的参数以及取值范围
查询指令	AT+[x]?	该命令用于返回参数的当前值
设置指令	AT+[x]=<...>	该命令用于设置用户自定义的参数值
执行指令	AT+[x]	该命令用于执行不可变参数的功能

注意：

- 1、指令既可以通过 APP 发送，也可以通过串口发送。
- 2、串口默认波特率为 115200，8 bit 数据位，1 位停止位，无校验。
- 3、不是每条指令都具备上述 4 种类型的命令。
- 4、AT 命令必须大写，并且以回车换行符结尾(CRLF)。
- 5、AT 命令查询中返回的 <> 表示可选填参数，[] 表示必填参数；若命令所有参数都是选填参数，则至少填一个参数，否则也是为指令错误。

例：AT+ADS=<0,1>,<0,1>,<10,10240>，可填写为 AT+ADS=,,500。

- 6、选填参数命令为填写的参数位置**必须保留**，参考上一条举例。
- 7、任何指令中参数不能包含空格、制表符等不可见字符。
- 8、**设置参数时不能超出参数的取值范围。**

AT 命令表

指令	功能	备注
+++	进入 AT 命令模式	
AT+EXIT	退出 AT 命令模式	立即生效
AT+NAME	查询/设置设备名称	重启后生效；掉电保存
AT+MAC	查询/设置设备 MAC 地址	重启后生效；掉电保存
AT+ECHO	查询/设置串口是否回显	立即生效；掉电不保存
AT+STATUS	查询/设置是否显示设备状态	立即生效；掉电不保存
AT+ROLE	查询/设置设备角色	重启后生效；掉电保存
AT+ADS	查询/设置从角色广播参数	重启后生效；掉电保存
AT+CNT_INTERVAL	查询/设置设备连接间隔	重启后生效；掉电保存

AT+SERVICE	查询/设置 BLE service 相关参数	重启后生效；掉电保存
AT+DISCONNECT	断开已连接设备	立即生效；掉电不保存
AT+BEACON	查询/设置 beacon 相关参数	重启后生效；掉电保存
AT+POWER	查询/设置设备功率	重启后生效；掉电保存
AT+SLEEP	查询/设置设备休眠(单次有效)	立即生效；掉电不保存
AT+UART	查询/设置串口波特率	重启后生效；掉电保存
AT+AUTH	查询/设置用户鉴权	重启后生效；掉电保存
AT+RESTART	重启设备	立即生效
AT+RESET	设备参数恢复出厂设置并重启	立即生效
AT+VERSION	查询设备固件版本	

命令返回值	
OK	指令操作成功
FAIL	指令操作失败
ERROR	指令操作错误
BUSY	指令操作忙，请等待上一条操作

➤ 进入 AT 指令模式

+++	
功能	进入 AT 指令
示例	+++
返回值	OK
说明	需要退出 AT 指令模式才能切换进入到透传模式

➤ 退出 AT 指令模式

EXIT	
功能	退出 AT 指令模式，切换进入到透传模式
示例	AT+EXIT
返回值	OK

➤ 设备名称

AT+NAME?	
功能	查询设备名称
示例	AT+NAME?
返回值	AT+NAME=RF-STAR-SMMT OK
说明	指令正确返回设备名称

AT+NAME=	
功能	设置
示例	AT+NAME=TEST-NAME
返回值	OK
说明	设置成功后新的设备名称在重启后生效；最大支持 17 字节的名称字符，掉电保存

➤ MAC 地址

AT+MAC?	
功能	查询设备 MAC 地址
示例	AT+MAC?
返回值	AT+MAC=8A:E5:84:7A:E7:C9 OK
说明	返回的 MAC 地址为 16 进制字符

AT+MAC=	
功能	设置设备 MAC 地址
示例	AT+MAC=F1:F2:F3:F4:F5:F6
返回值	OK
说明	设置成功后新的 MAC 地址在重启后生效；掉电保存

➤ 串口回显

AT+ECHO=?	
功能	查询此命令参数范围
示例	AT+ECHO=?
返回值	AT+ECHO=[0,1] OK
说明	0, 关闭回显; 1, 打开回显。

AT+ECHO?	
功能	查询串口回显状态
示例	AT+ECHO?
返回值	AT+ECHO=0 OK
说明	0, 回显为关闭状态; 1, 回显为打开状态 (默认为关闭状态)。

AT+ECHO=	
功能	设置串口回显状态
示例	AT+ECHO=1
返回值	OK
说明	0, 关闭回显; 1, 打开回显。设定立即生效、掉电不保存。

➤ 显示设备状态

AT+STATUS=?	
功能	查询此命令参数范围
示例	AT+STATUS=?
返回值	AT+STATUS=[0,1] OK
说明	0, 状态显示功能关闭 1, 状态显示功能打开（默认打开）

AT+STATUS?	
功能	查询显示设备状态功能的当前状态
示例	AT+STATUS?
返回值	AT+STATUS=0 OK

AT+STATUS=	
功能	设置设备状态显示功能
示例	AT+STATUS=0
返回值	OK
说明	关闭设备状态显示功能。设定立即生效、掉电不保存。

➤ 设备角色

AT+ROLE=?	
功能	查询此命令参数范围
示例	AT+ROLE=?
返回值	AT+ROLE=[0,1] OK
说明	0: slave, 从角色 (默认角色) 1: beacon, 可连接广播 (此角色下串口关闭, 无名称)

AT+ROLE?	
功能	查询设备当前角色
示例	AT+ROLE?
返回值	AT+ROLE=0 OK
说明	设备当前角色为 slave 从角色

AT+ROLE=	
功能	设置设备当前角色
示例	AT+ROLE=1
返回值	OK
说明	设置设备当前角色为 Beacon 角色 重启后生效、掉电保存

➤ 从角色广播参数

AT+ADS=?	
功能	查询此命令参数范围
示例	AT+ADS=?
返回值	AT+ADS=<0,1>,<0,1>,<20~10240> OK
说明	参数 1: 设备广播状态设置 (0, 关; 1, 开, 立即生效) 参数 2: 设备广播模式设置 (0, 不可连接广播; 1, 可连接广播, 重启后生效) 参数 3: 设备广播间隔设置 (单位毫秒, 重启后生效)

AT+ADS?	
功能	查询广播参数
示例	AT+ADS?
返回值	AT+ADS=1,1,200 OK
说明	参数 1: 广播状态中 参数 2: 可连接广播 参数 3: 广播间隔为 200 ms

AT+ADS=	
功能	设置广播参数
示例	AT+ADS=1,0,500
返回值	OK
说明	设置开启不可连接、间隔为 500 ms 的广播。重启后生效、掉电保存。

➤ 连接间隔

AT+CNT_INTERVAL=?	
功能	查询此命令参数范围
示例	AT+CNT_INTERVAL=?
返回值	AT+CNT_INTERVAL=<8~4000> OK
说明	连接间隔参数范围为 8 ~ 4000 毫秒（默认连接间隔 20 毫秒）

AT+CNT_INTERVAL?	
功能	查询设备当前连接间隔
示例	AT+CNT_INTERVAL?
返回值	AT+CNT_INTERVAL=20 OK
说明	设备当前连接间隔为 20 毫秒

AT+CNT_INTERVAL=	
功能	设置设备连接间隔
示例	AT+CNT_INTERVAL=20
返回值	OK
说明	<ol style="list-style-type: none"> 1、设置设备当前连接间隔 20 毫秒。重启后生效、掉电保存。 2、连接间隔设置过后，只有在设备初始化时生效，相当于重启生效； 3、使用蓝牙模块作为主角色的，连接间隔可以达到 20 ms 以下（最小 8 ms）； 4、一般手机由于系统问题，连接间隔最小只能到 20 ms； 5、连接间隔生效后会根据不同的手机协调连接间隔，最大协调到“设置的连接间隔 + 55 毫秒”，例如，若使用此指令设置了连接间隔为 10 ms，那么最大可协调的连接间隔为 65 ms。

➤ 从角色 Service

AT+SERVICE=?	
功能	查询此命令参数范围
示例	AT+SERVICE=?
返回值	AT+SERVICE=<0,1>,<0-FFFF>,<0-FFFF>,<0-FFFF>,<0-FFFF>,<0-FF...> OK
说明	参数 1: 128 bit UUID 功能 (0: 16 bit; 1: 128 bit, 重启设备生效) 参数 2: 设备 service UUID (第 3、4 字节) 参数 3: 设备接收 channel UUID (128 bit 模式的第 3、4 字节) 参数 4: 设备发送 channel UUID (128 bit 模式的第 3、4 字节) 参数 5: 设备 AT 命令 channel UUID (128 bit 模式的第 3、4 字节) 参数 6: 128 bit 基础 UUID 值 (基础 UUID 的第 3、4 字节替换为以上参数的 UUID 构成设备 128 bit 的实际 UUID) 注 1: 0000xxxx-0000-1000-8000-00805F9B34FB 的基础 UUID 是不可使用的。 注 2: 此指令只对从角色生效

AT+SERVICE?	
功能	查询设备当前 service 配置参数
示例	AT+SERVICE?
返回值	AT+SERVICE=1,0001,0002,0003,0004,9ECADC240EE5A9E093F3A3B50000406E OK

AT+SERVICE=	
功能	设置设备 service 相关属性
示例	AT+SERVICE=0,FFF0,FFF1,FFF2,FFF3
返回值	OK
说明	设置设备为 16 bit UUID 模式, UUID 分别为: FFF0,FFF1,FFF2,FFF3。 重启后生效、掉电保存。

➤ 断开连接

AT+DISCONNECT	
功能	断开当前所有连接状态
示例	AT+DISCONNECT
返回值	OK
说明	立即生效；掉电不保存

➤ Beacon 参数

AT+BEACON=?	
功能	查询此命令参数范围
示例	AT+BEACON=?
返回值	AT+BEACON=<0~FFFF>,<0~FFFF>,<0~FFFF>,<-90~4>,<0~FF...> OK
说明	查询 beacon 参数支持范围。 参数 1: company id 参数 2: major uuid 参数 3: minor uuid 参数 4: 1 米距离参考 rssi 参数 5: 自定义 UUID 数据。 注：此模式下串口处于关闭状态不可用。

AT+BEACON?	
功能	查询 Beacon 配置参数
示例	AT+BEACON?
返回值	AT+BEACON=0059,0102,0304,-50,0102030405060708090A0B0C0D0E0F10 OK

AT+BEACON=	
功能	设置 Beacon 参数
示例	AT+BEACON=F1F2,,,-60,
返回值	OK
说明	设置 beacon company id: F1F2 设置参考 rssi: -60 重启后生效、掉电保存

➤ 发射功率

AT+POWER=?	
功能	查询此命令参数范围
示例	AT+POWER=?
返回值	AT+POWER=[-40,-20,-16,-12,-8,-4,0,3,4] OK
说明	设备支持 9 档发射功率

AT+POWER?	
功能	查询设备当前发射功率
示例	AT+POWER?
返回值	AT+POWER=4 OK
说明	设备当前发射功率为 4 dBm

AT+POWER=	
功能	设置设备发射功率
示例	AT+POWER=-12
返回值	OK
说明	设置设备发射功率为-12 dBm 重启后生效、掉电保存

➤ 休眠模式

AT+SLEEP=?	
功能	查询此命令参数范围
示例	AT+SLEEP=?
返回值	AT+SLEEP=<0,1>,<0,1>,<0,1> OK
说明	参数 1: 设备串口功能开关 (0, 关闭; 1, 开启) 参数 2: 设备 BLE 功能开关 (0, 关闭; 1, 开启) 参数 3: 设备串口唤醒功能开关 (0, 关闭; 1, 开启) 注: 参数 2 关闭 BLE 功能, 若设备处于连接状态, 则断开所有和该设备的连接, 若设备处于广播状态, 则关闭广播; 当设备处于主角色或者主从一体角色, 且设备当前连接的设备是启用了自动重连功能的, 关闭 BLE 后设备不会自动重连, 当再次开启 BLE 功能设备恢复自动重连; 关闭 BLE 功能并不会禁止使用对应角色的 AT 指令, 只是让模块的蓝牙进入空闲状态并保持, 任何 BLE 相关的操作都有效。

AT+SLEEP?	
功能	查询设备当前休眠模式
示例	AT+SLEEP?
返回值	AT+SLEEP=1,1,1 OK
说明	参数 1: 设备串口功能开 参数 2: 设备 BLE 功能开 参数 3: 设备串口唤醒功能开, 此参数为 1 时, 当设备处于休眠状态时串口接收到任意数据均会重新打开串口并打印“WAKE UP”字符串。(建议使用除 0xFF、0x00 以外的并且长度在 3 个字节以上的数据来唤醒串口)

AT+SLEEP=	
功能	设置设备休眠模式
示例	AT+SLEEP=0,0,0
返回值	OK
说明	关闭 BLE 功能, 若设备处于连接状态则会立即断开当前连接 设置立即生效、掉电不保存

➤ 串口波特率

AT+UART=?	
功能	查询此命令参数范围
示例	AT+UART=?
返回值	AT+UART=[4800,9600,38400,57600,115200,230400,250000,460800] OK
说明	设备支持 8 种串口波特率

AT+UART?	
功能	查询当前串口波特率
示例	AT+UART?
返回值	AT+UART=115200 OK
说明	当前串口波特率为 115200 bps

AT+UART=	
功能	设置串口波特率
示例	AT+UART=9600
返回值	OK
说明	设置串口波特率为 9600 bps，设备重启后生效，掉电保存

➤ 用户鉴权

AT+AUTH=?	
功能	查询此命令参数范围
示例	AT+AUTH=?
返回值	AT+AUTH=<0,1>,<*****>,<1~65535> OK
说明	查询参数列表和取值范围 参数 1: 关闭/启用用户鉴权 参数 2: 密钥, 最大 16 字节除 ‘,’ ‘?’ ‘”’ ‘=’ 外的任意可见字符, 启用鉴权时该参数不能为空。 参数 3: 鉴权有效时间 (秒) 备注: 启用鉴权后重启生效, 且有效时间内未收到主角色鉴权密钥从角色会自动断开连接。(数据传输特征值发送鉴权密钥)

AT+AUTH?	
功能	查询用户鉴权功能当前状态
示例	AT+AUTH?
返回值	AT+AUTH=1,12GH**__),15 OK
说明	参数 1: 1, 用户鉴权功能已启用 参数 2: 密钥为 12GH**__)) 参数 3: 鉴权有效时间为 15 秒

AT+AUTH=	
功能	设置用户鉴权功能
示例	AT+AUTH=1,12GH**__),10
返回值	OK
说明	启用用户鉴权, 设置密钥为 “12GH**__))”, 有效时间为 10 秒 重启后生效、掉电保存。

➤ 设备重启

AT+RESTART	
功能	设备重启
示例	AT+RESTART
返回值	OK
说明	设置成功后设备立即重启

➤ 恢复出厂设置

AT+RESET	
功能	恢复设备出厂设置
示例	AT+RESET
返回值	OK
说明	设置成功后设备立即重启

➤ 固件版本

AT+VERSION	
功能	查询设备固件版本
示例	AT+VERSION
返回值	AT+VERSION=v1.0.0,Dec 13 2019,17:40:42 OK
说明	获取设备固件版本信息及时间

● 用 APP 测试透传功能

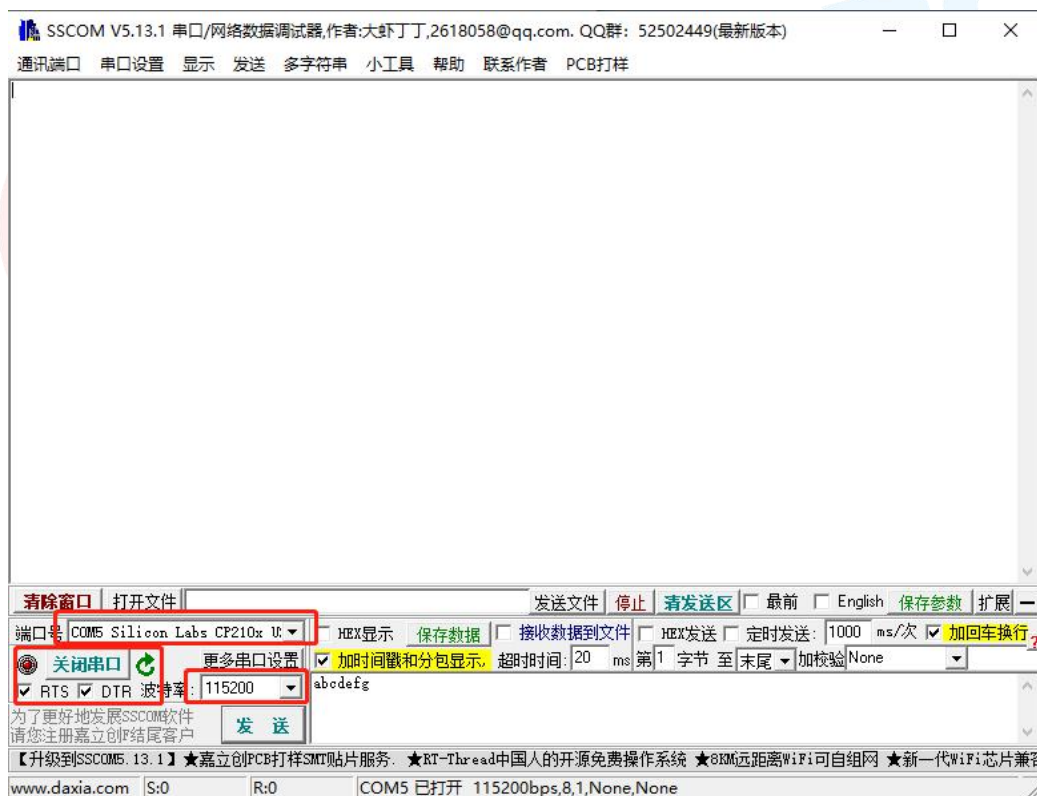
模块的手机端测试工具(APP)可以在 App Store 和应用市场下载到。打开 App Store 和应用市场, 搜索 nRF Connect 并下载安装, 进行测试。(此文档以 Android 版本的 nRF Connect 为例, iOS 操作方法大同小异。)



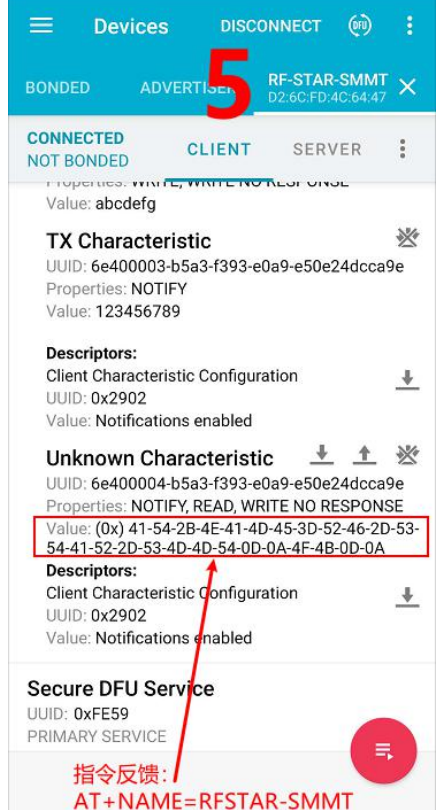
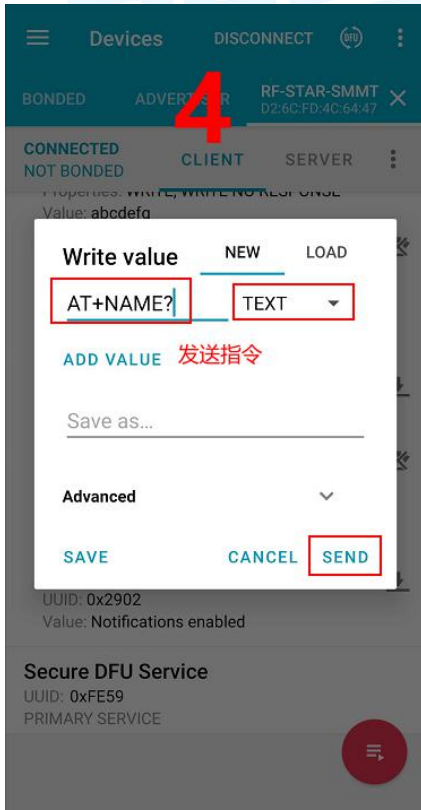
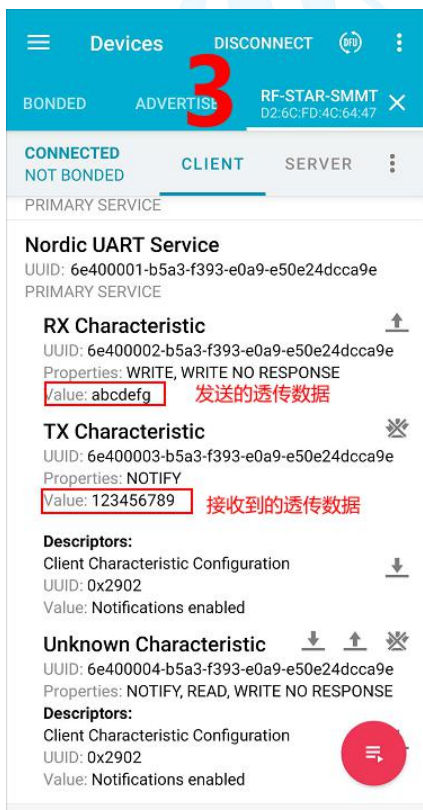
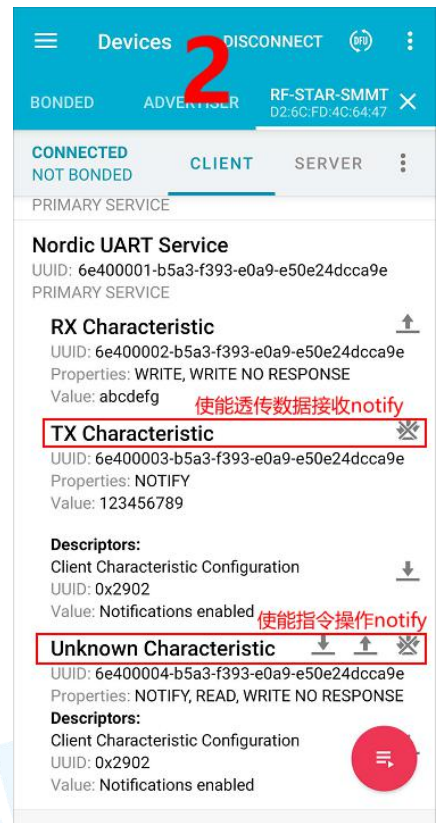
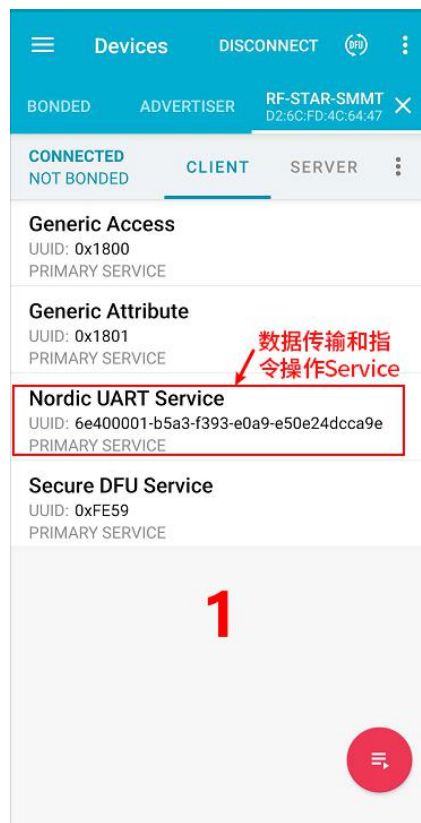
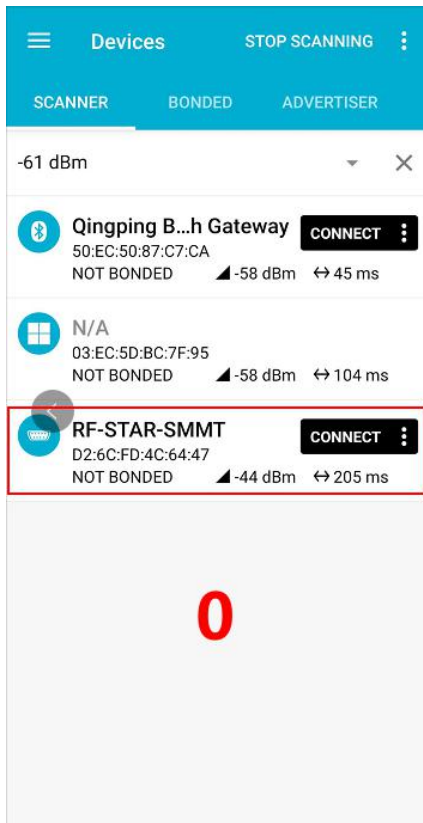
nRF Connect

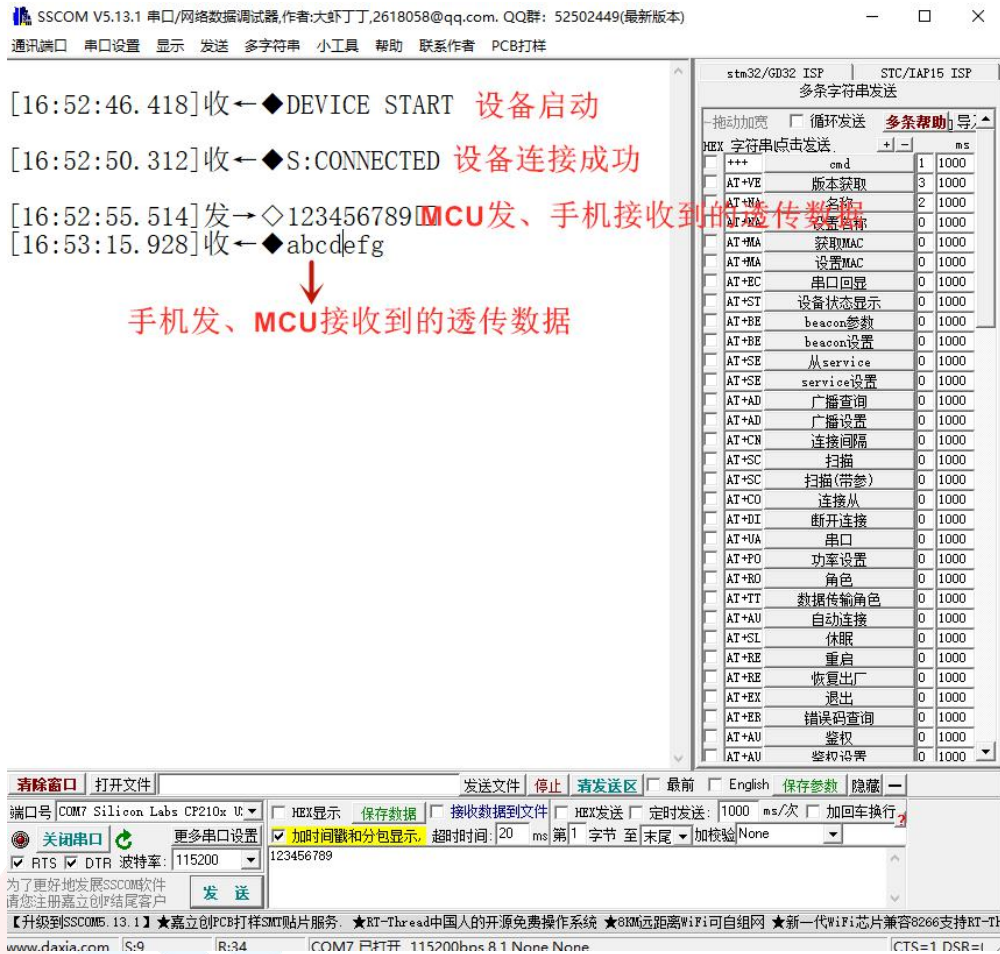
将模块通过 USB 转串口工具连接到电脑 COM 口上, 并查看使用的电脑端口号 (步骤: 右击计算机 → 管理 → 设备管理器 → 端口)。

打开串口调试工具, 设置正确的端口号和波特率, 模块的初始波特率115200 (模块默认波特率为115200, 数据位为8, 校验位为无, 停止位为1)。



打开 APP 搜索 (手机蓝牙需打开), 会出现附近正在广播的 BLE 设备列表。点击其中一个 BLE 设备, 会开始进入连接过程 (ND04C(I)/ND08C(I) 的默认出厂名称为: RF-STAR-SMMT)。连接成功后, 手机 APP 端出现模块的 Service UUID, 电脑串口调试工具端出现 S:CONNECTED。在 APP 找到数据传输和指令操作 Service, 打开接收和 AT 指令操作的 notify 使能, 之后就可以开始进行手机与 PC 端 (模拟 MCU) 之间的双向数据透传和 AT 指令了。如下几张图所示:





● PC 端测试工具

➤ 使用前准备

1、硬件需求:

- 带有标准 Type-A USB 接口的 PC。
- RF-DG-40A (nRF52840 Dongle)
- RF-BM-ND04C/ND08C 系列模块

2、软件需求:

- nRF Connect for Desktop 客户端

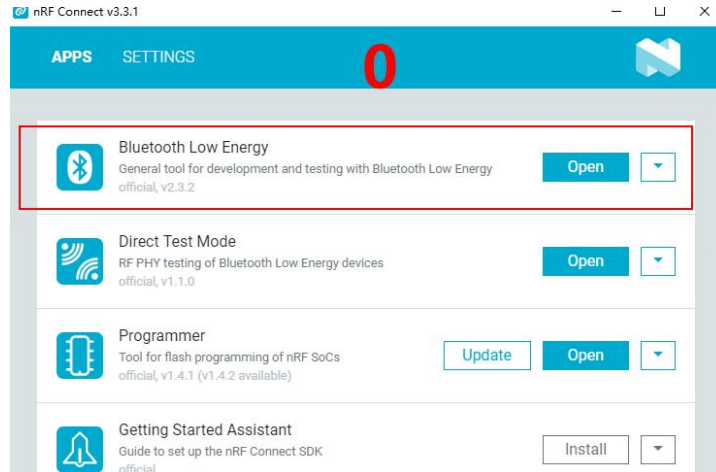
下载地址:

<https://www.nordicsemi.com/Software-and-tools/Development-Tools/nRF-Connect-for-desktop/Download#infotabs>

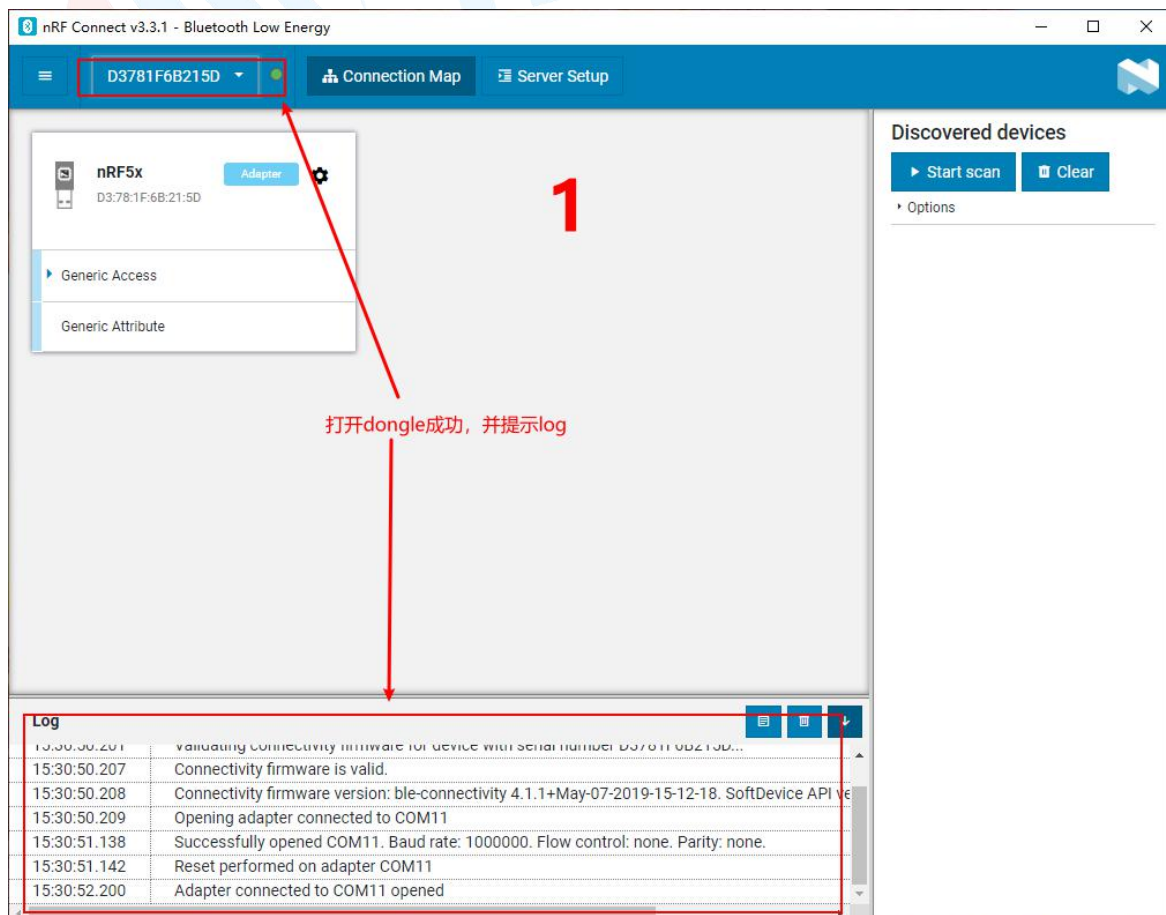
- 操作系统: macOS, Linux, or Windows 7 or later

➤ 连接步骤说明

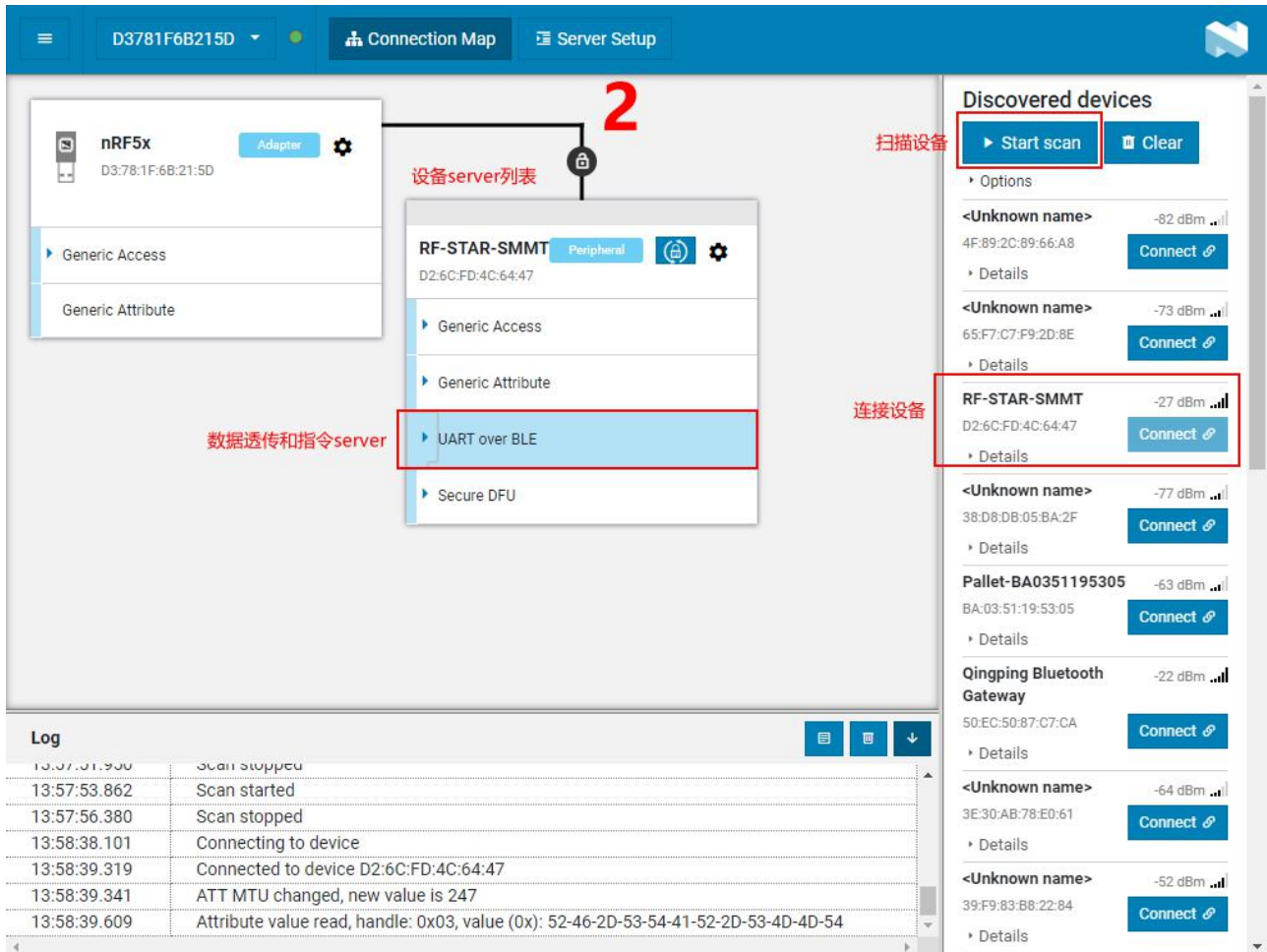
1、软件安装成功后，将 RF-DG-40A 通过 USB 连接至 PC 端，打开 nRF Connect for Desktop，选择 Bluetooth Low Energy，如果没有 Open 选项，则需要先点击 Install 安装，如下图所示。



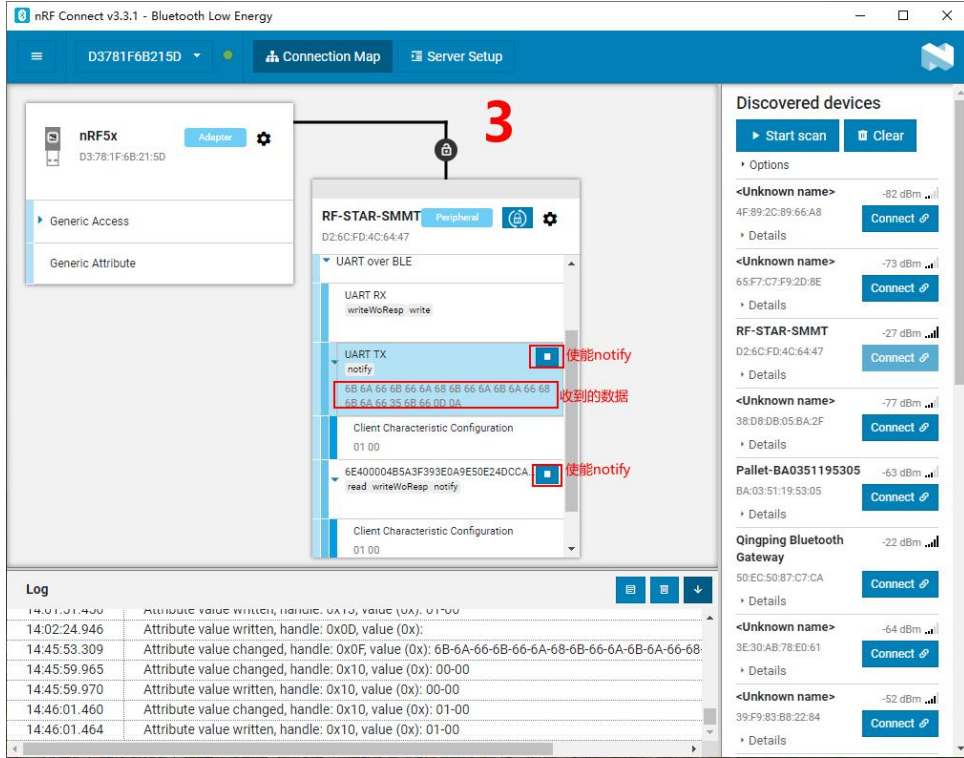
2、安装完后点击 Open 按钮后会出现操作界面，这时候还需选择对应的 Dongle 设备才能正常使用，点击 Select device 会下拉弹出设备名称，然后点击选择相应设备（这个设备名称实际对应设备的 MAC 地址）。



3、Dongle 设备选择成功之后，可以点击 **Generic Access** 查看设备作为主机的相关信息。接着点击 **Start scan** 按钮就可以开始扫描广播设备了，之后会将扫描到的从机设备列出在右侧的窗口内，找到对应从机设备点击 **Connect** 连接后（ND04C(I)/ND08C(I)的默认出厂名称为：**RF-STAR-SMMT**，下面以 **RF-BM-ND04C** 模块作为从机设备进行举例，简称 **ND04C**），如下图所示为 Dongle 已经成功连接从机设备 **ND04C**：



4、设备连接成功之后，选中打开“UART over BLE”通道（如上图），使能接收通道的 **Notify**，之后就可以开始进行模块与 PC 端（借助 Dongle 作为主设备）之间的双向数据透传和 AT 指令了。如下几张图所示：



3

RF-STAR-SMMT Peripheral

UART over BLE

UART TX notify

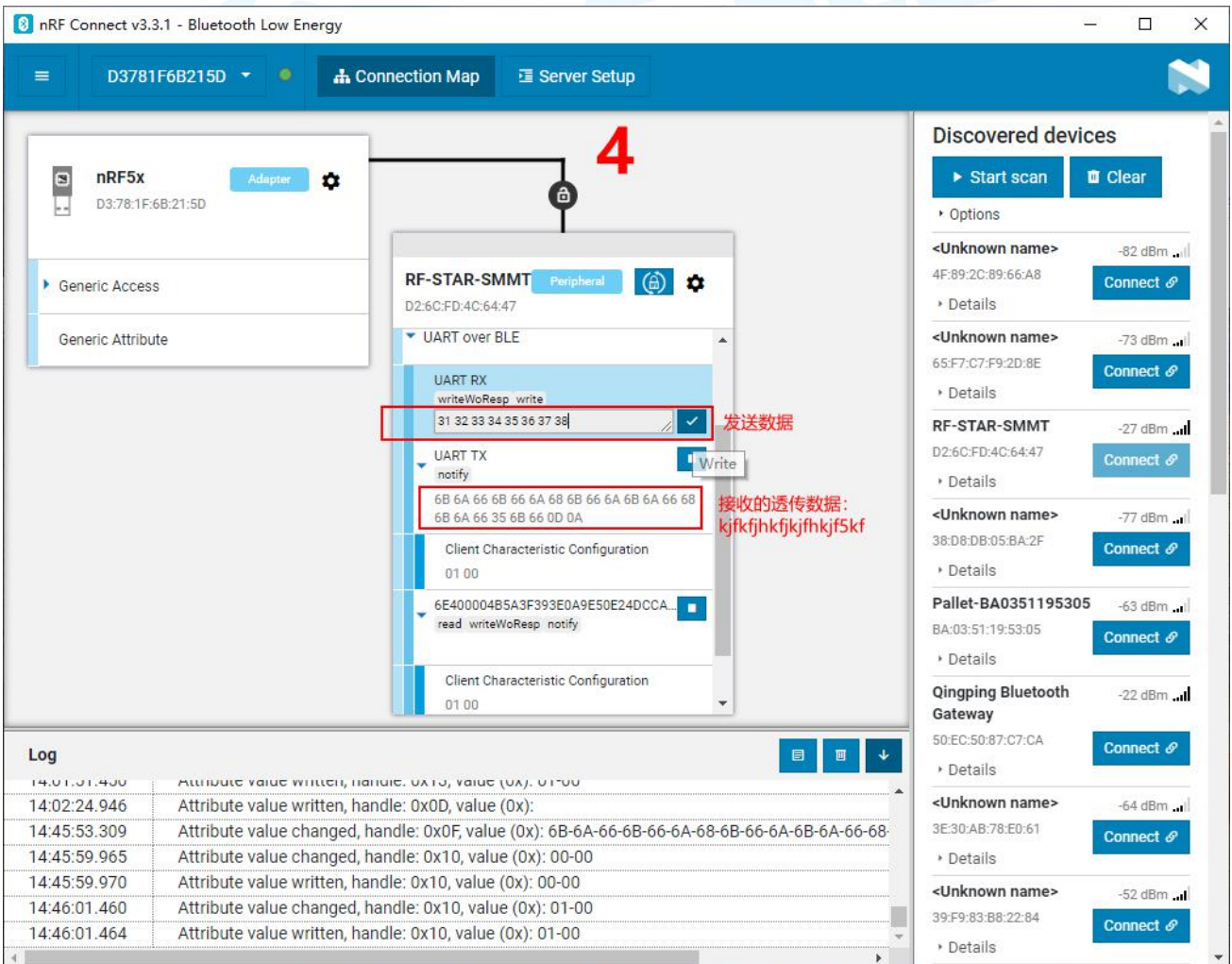
6B 6A 66 68 66 6A 68 6B 66 6A 66 68 6B 6A 66 35 6B 66 0D 0A

收到的数据

使能notify

Log

14:01:31.430	Attribute value written, handle: 0x13, value (0x): 01-00
14:02:24.946	Attribute value written, handle: 0x0D, value (0x):
14:45:53.309	Attribute value changed, handle: 0x0F, value (0x): 6B-6A-66-6B-66-6A-68-6B-66-6A-6B-6A-66-68-
14:45:59.965	Attribute value changed, handle: 0x10, value (0x): 00-00
14:45:59.970	Attribute value written, handle: 0x10, value (0x): 00-00
14:46:01.460	Attribute value changed, handle: 0x10, value (0x): 01-00
14:46:01.464	Attribute value written, handle: 0x10, value (0x): 01-00



4

RF-STAR-SMMT Peripheral

UART over BLE

UART RX writeWoResp write

31 32 33 34 35 36 37 38

发送数据

UART TX notify

6B 6A 66 6B 66 6A 68 6B 66 6A 66 68 6B 6A 66 35 6B 66 0D 0A

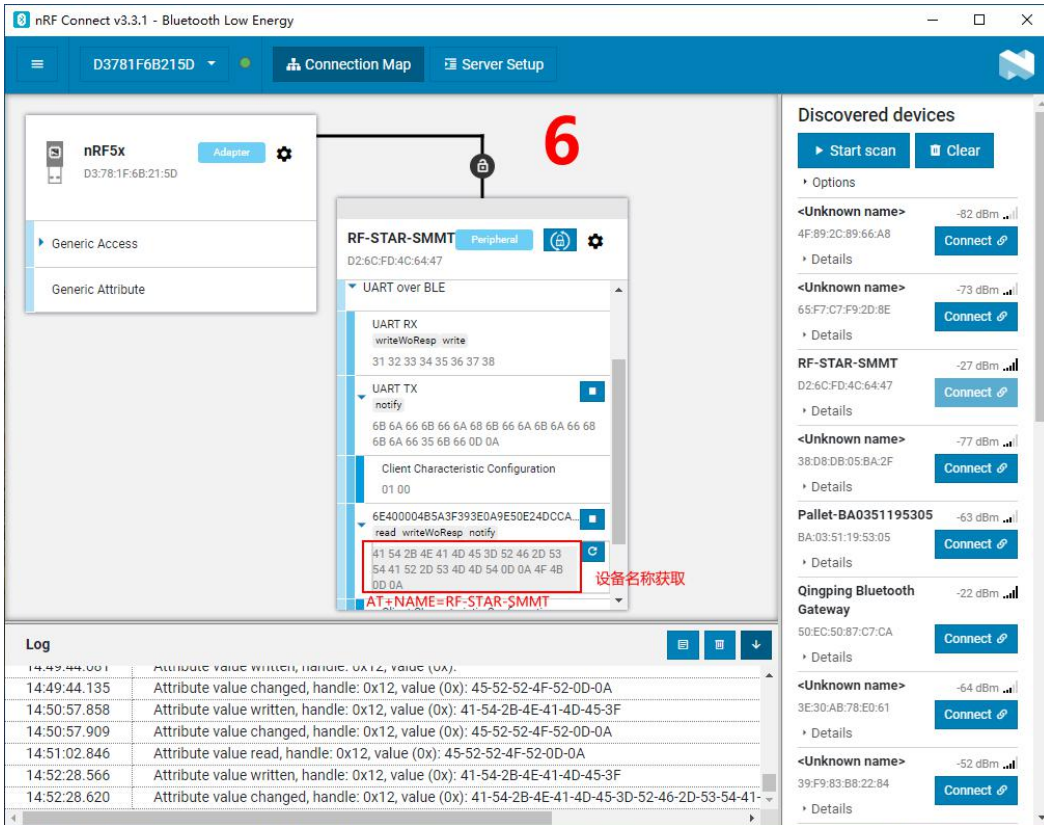
接收的透传数据:
kjfkfjhkfkjfhk5kf

Log

14:01:31.430	Attribute value written, handle: 0x13, value (0x): 01-00
14:02:24.946	Attribute value written, handle: 0x0D, value (0x):
14:45:53.309	Attribute value changed, handle: 0x0F, value (0x): 6B-6A-66-6B-66-6A-68-6B-66-6A-6B-6A-66-68-
14:45:59.965	Attribute value changed, handle: 0x10, value (0x): 00-00
14:45:59.970	Attribute value written, handle: 0x10, value (0x): 00-00
14:46:01.460	Attribute value changed, handle: 0x10, value (0x): 01-00
14:46:01.464	Attribute value written, handle: 0x10, value (0x): 01-00

串口操作及log

AT+NAME?



The screenshot shows the nRF Connect v3.3.1 - Bluetooth Low Energy interface. The main window displays a connection to the device "RF-STAR-SMMT" (D2:6C:FD:4C:64:47). A red circle with the number "6" highlights the connection status. The device details show "UART over BLE" with "UART RX" and "UART TX" sections. A red box highlights the "Client Characteristic Configuration" section, showing the value "41 54 2B 4E 41 4D 45 3D 52 46 2D 53 54 41 52 2D 53 4D 4D 54 0D 0A 4F 4B DD 0A". A red arrow points to this value with the text "设备名称获取". Below the device details, the "Log" section shows a list of attribute value changes, including "Attribute value written, handle: 0x12, value (0x): 45-52-52-4F-52-0D-0A" and "Attribute value read, handle: 0x12, value (0x): 45-52-52-4F-52-0D-0A".

● IOS APP 编程参考

模块总是以从模式进行广播，等待智能移动设备做为主设备进行扫描，以及连接。这个扫描以及连接通常是由 APP 来完成，由于 BLE 协议的特殊性，在系统设置中的扫描蓝牙连接没有现实意义。智能设备必须负责对 BLE 从设备的连接，通讯，断开等管理事宜，而这一切通常是在 APP 中实现。

有关 BLE 在 IOS 下的编程，最关键的就是对**特征值(Characteristic, 本文叫通道)**的**读**，**写**，以及**开启通知开关**。通过对通道的读写即可实现对模块直驱功能的直接控制，无需额外的 CPU。典型函数说明摘抄如下：

```

/*!
 * @method writeValue:forCharacteristic:withResponse:
 * @param data The value to write.
 * @param characteristic The characteristic on which to perform the write operation.
 * @param type The type of write to be executed.
 * @discussion Write the value of a characteristic.
 *     The passed data is copied and can be disposed of after the call finishes.
 *     The relevant delegate callback will then be invoked with the status of the request.
 * @see peripheral:didWriteValueForCharacteristic:error:
 */
- (void)writeValue:(NSData *)data forCharacteristic:(CBCharacteristic *)characteristic type:(
CBCharacteristicWriteType)type;
说明：对某个特征值进行写操作。
NSData *d = [[NSData alloc] initWithBytes:&data length:mdata.length];
    [p writeValue:d
    forCharacteristic:c
    type:CBCharacteristicWriteWithoutResponse];
/*!
 * @method readValueForCharacteristic:
 * @param characteristic The characteristic for which the value needs to be read.
 * @discussion Fetch the value of a characteristic.
 *     The relevant delegate callback will then be invoked with the status of the request.
 * @see peripheral:didUpdateValueForCharacteristic:error:
 */
- (void)readValueForCharacteristic:(CBCharacteristic *)characteristic;
    
```

说明：读取某个特征值。

```
[p readValueForCharacteristic:c];
```

```
/*!
```

```
* @method setNotifyValue:forCharacteristic:  
* @param notifyValue The value to set the client configuration descriptor to.  
* @param characteristic The characteristic containing the client configuration.  
* @discussion Ask to start/stop receiving notifications for a characteristic.  
* The relevant delegate callback will then be invoked with the status of the request.  
* @see peripheral:didUpdateNotificationStateForCharacteristic:error:  
*/
```

```
- (void)setNotifyValue:(BOOL)notifyValue forCharacteristic:(CBCharacteristic *)characteristic;
```

说明：打开特征值通知使能开关。

```
[self setNotifyValue:YES forCharacteristic:c];//打开通知使能开关
```

```
[self setNotifyValue:NO forCharacteristic:c];//关闭通知使能开关
```

```
/*!
```

```
* @method didUpdateValueForCharacteristic  
* @param peripheral Peripheral that got updated  
* @param characteristic Characteristic that got updated  
* @error error Error message if something went wrong  
* @discussion didUpdateValueForCharacteristic is called when CoreBluetooth has updated a characteristic for a peripheral. All reads and notifications come here to be processed.  

```

```
- (void)peripheral:(CBPeripheral *)peripheral didUpdateValueForCharacteristic:(CBCharacteristic *)characteristic error:(NSError *)error
```

说明：每次执行完读取操作后，会执行到这个回调函数。应用层在此函数内保存读取到的数据。

● 主机（MCU）参考代码（透传）

模块与 MCU 之间的串口是用硬件流控 CTS、RTS 两个 IO 口进行发送接收的通知和控制。这两个 IO 常态高位，置低触发。

当模块可以接收数据时，模块会置低本机 RTS（MCU 为 CTS）信号通知 MCU 可以发送数据。

当 MCU 可以接收数据时，MCU 要置低其 RTS（模块为 CTS）信号通知模块可以发送数据。

示意性代码如下（仅供参考）：

```
void main(void)
{
    //等待 BLE 模块启动成功
    while(!memcmp(rx_ble_mode_data(),"DEVICE_START\r\n",strlen("DEVICE_START\r\n")));

    //使能 RTS，即 MCU 可接收 BLE 模块发送的数据
    set_rts_enable();

    while(1) {
        //获取 CTS 状态是否改变为低电平
        if (get_cts_state() == 0) {

            //发送测试数据到 BLE 模块
            mcu_send_to_ble_string("Test data.\r\n");
        }

        //处理 MCU 获取到的数据
        mcu_data_process(mcu_uart_read_data());
    }
}
```

附录 A: BLE 模块应用方案提示

计数采集(计步器, 弹跳球, 心率计), 86 盒插座改造, 遥控开关, 调光照明, 环境渲染背景光, 医疗检测(血压, 血氧, 体温), 互动遥控玩具(开关量, 模拟量, 输入, 输出), 机器人, 直升飞机, 玩具车, 防丢寻物, 电量采集, 充电管理, 外置 GPS, 温湿度计, 蓝牙手表, 飞镖机, 保龄球等娱乐设备新接口, (智能设备)遥控接口, 报警器, 门禁考勤(蓝牙锁), 巡逻寻根器, 反控(智能设备)应用(紧急拨号, 遥控拍摄), 蓝牙打印, 空调控制器, 机顶盒控制器, 物流统计管理, 胎压检测, 汽车自动锁, 遥控按摩器, 车位记录, 户外点阵广告, 运动计量(跑步, 自行车, 高尔夫), 定时开关, 宠物监管, 婴儿儿童护理(实时体温检测, 防丢失), 运动健身玩具(手机配合), 距离感应触发应用, 调速应用, 智能家居(遥控类), 仪器仪表无线接口, 设备无线配置接口, 景点定位, 区域软禁控制, 定量计时, 可穿戴设备, 蓝牙读卡器, 便携仪表, 设备固件远程升级接口

* 部分可以利用模块透传功能进行开发, 部分直接使用直驱功能即可完成设计。

附录 B: SRRC 认证

无线电发射设备
Radio Transmission Equipment
型号核准证
Type Approval Certificate

深圳市信驰达科技有限公司:

根据《中华人民共和国无线电管理条例》, 经审查, 下列无线电发射设备
In accordance with the provisions on the Radio
Regulations of the People's Republic of China, the following
符合中华人民共和国无线电管理规定和
radio transmission equipment, after examination, conforms
技术标准, 其核准代码为: CMIIT ID: 2019DP6545
to the provisions with its CMIIT ID:


(发证机关)
Sealed by issuing authority
2019年 7 月 30日
Year Month Date

有效期: 五年
Validity

编号: 2019-6545
Number

设备名称: 蓝牙模块
Equipment Name

设备型号: RF-BM-ND04C
Equipment Type

主要功能: 数据传输
Main Functions

调制方式: GFSK
Modulation Mode

主要技术参数及其指标值:
Main Technical Parameters


频率范围: 2400-2483.5Mhz
Frequency Range

频率容限: $\leq 20ppm$
Frequency Tolerance

占用带宽: $\leq 2Mhz$
Occupied Bandwidth

发射功率: $\leq 20dBm$ (EIRP)
Transmitting Power

杂散发射限值: $\leq -30dBm$
Spurious Emission Limits


(核发单位章)
Sealed by issuing authority
2019年 7 月 30日
Year Month Date

附录 C： BLE 模块硬件规格说明

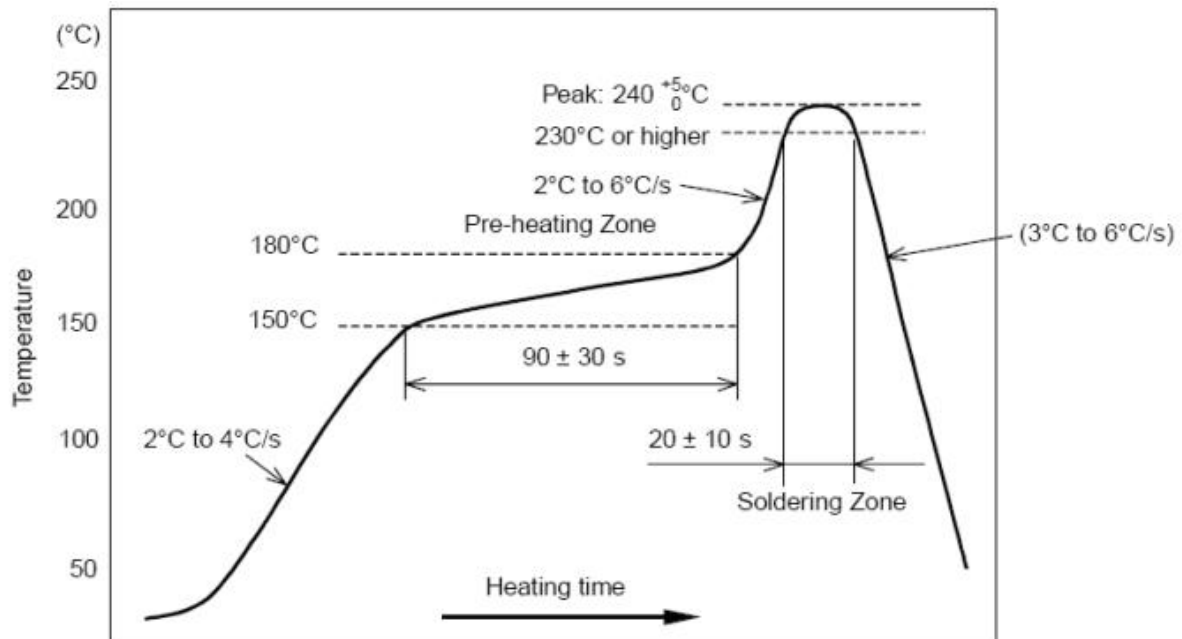
一、模块参数

- 工作电压：1.7 V~3.6 V，推荐工作电压：3.3 V
- 工作频段：2402 MHz~2480 MHz
- 最大发射功率：4 dBm（-20 dBm~+4 dBm，可编程）
- 接收灵敏度：-96 dBm
- 频率误差：±20 kHz
- 工作温度：-40°C ~ +85°C
- 储存温度：-40°C ~ +125°C

二、注意事项

使用本模块注意事项：

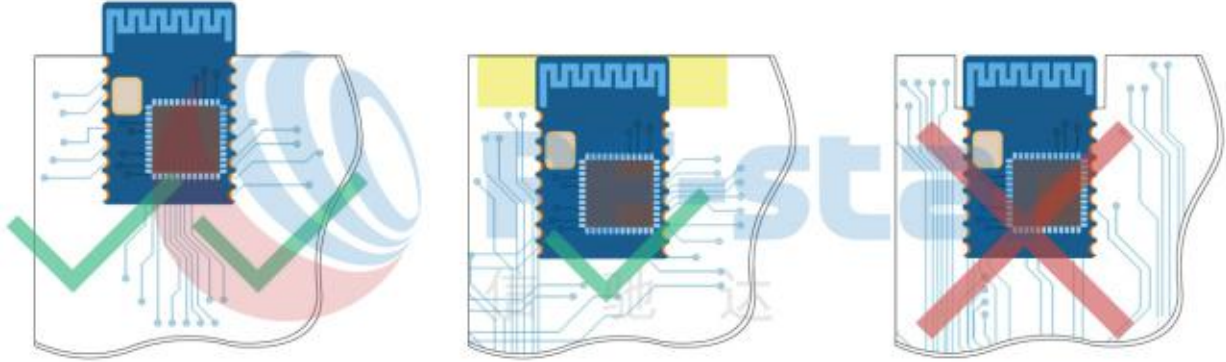
- 1、在运输、使用过程中要注意防静电。
- 2、器件接地要良好，减少寄生电感。
- 3、尽量手工焊接，如需机贴，请控制回流焊温度不要超过 245 摄氏度，如下图所示。
- 4、模块天线下面不要铺铜，最好挖空，以防止阻抗改变。
- 5、天线应远离其他电路，防止辐射效率变低和影响其他电路正常使用。
- 6、模块的接入电源建议使用 2.2uF+0.1uF 滤波电容对地。



部件的焊接耐热性温度曲线(焊接点)

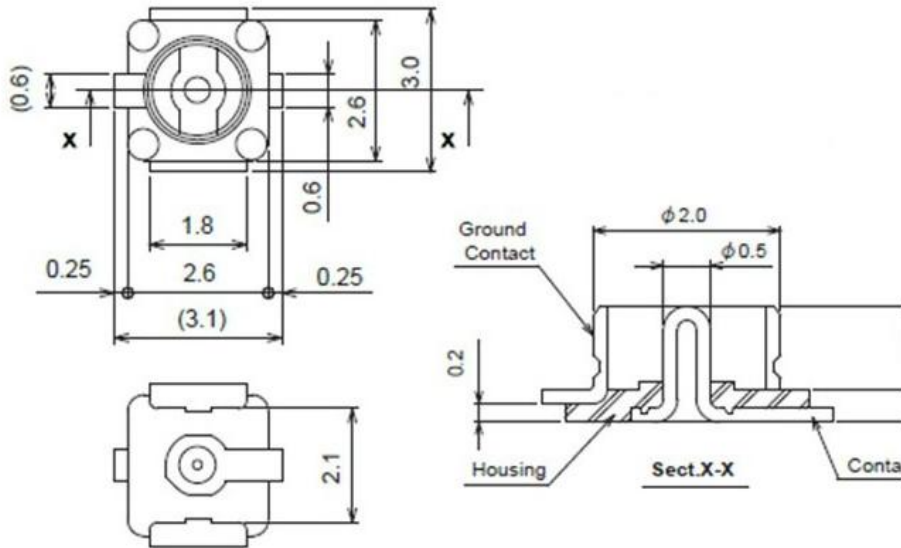
三、天线布局建议

模块天线布局请参考下图。天线的放置直接影响天线的辐射效率，建议客户在实际的产品上在进行一次天线调试，黄色区域为 keep out ，距离建议大于 10 mm:

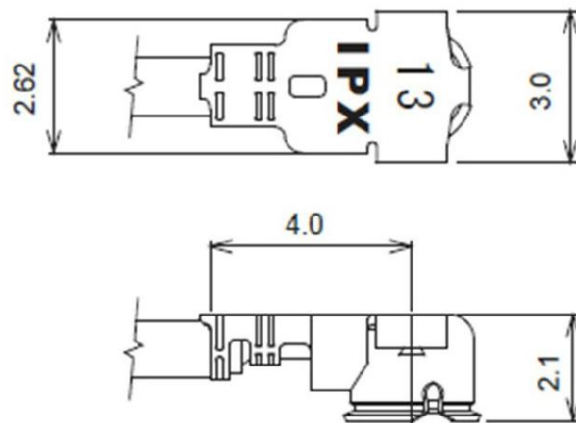


四、天线选择

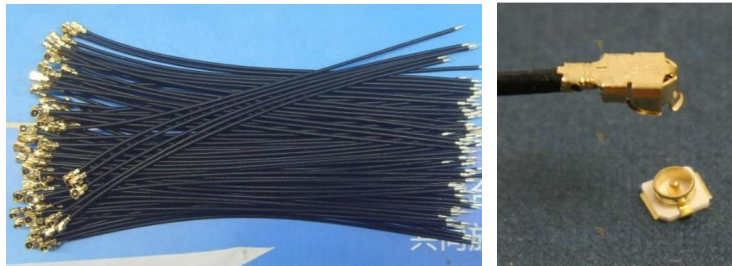
1、IPEX 天线座的规格如下图所示:



2、IPEX 线端的规格如下图所示:

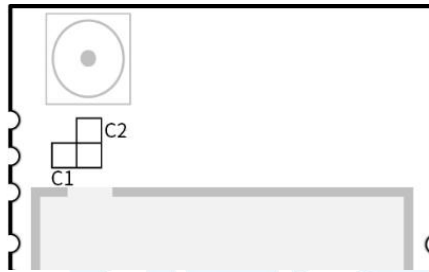


3、常用天线：

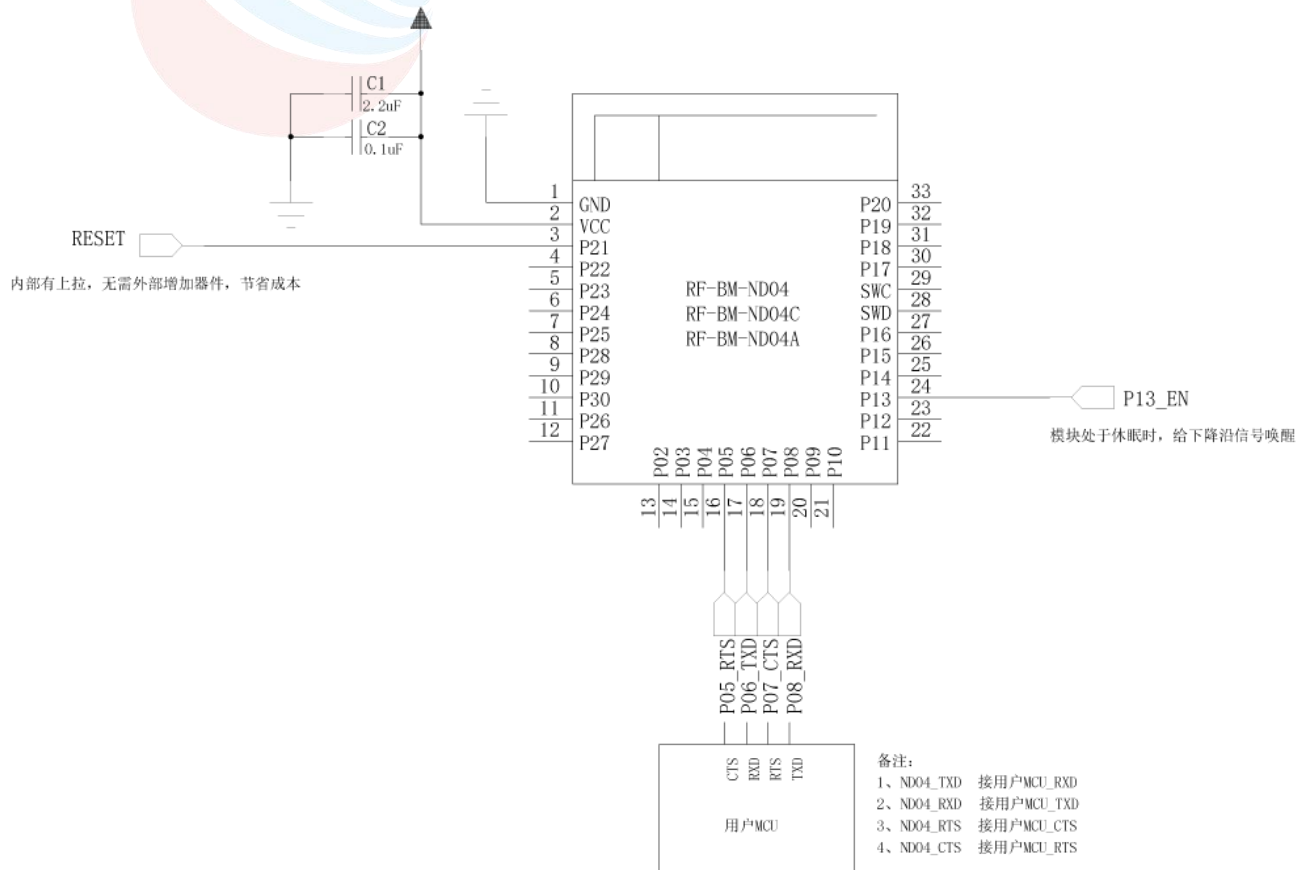


4、天线选择：该模块有两种天线输出方式，分别为 IPEX 输出和邮票半孔输出（ANT 脚，详见引脚定义表）。

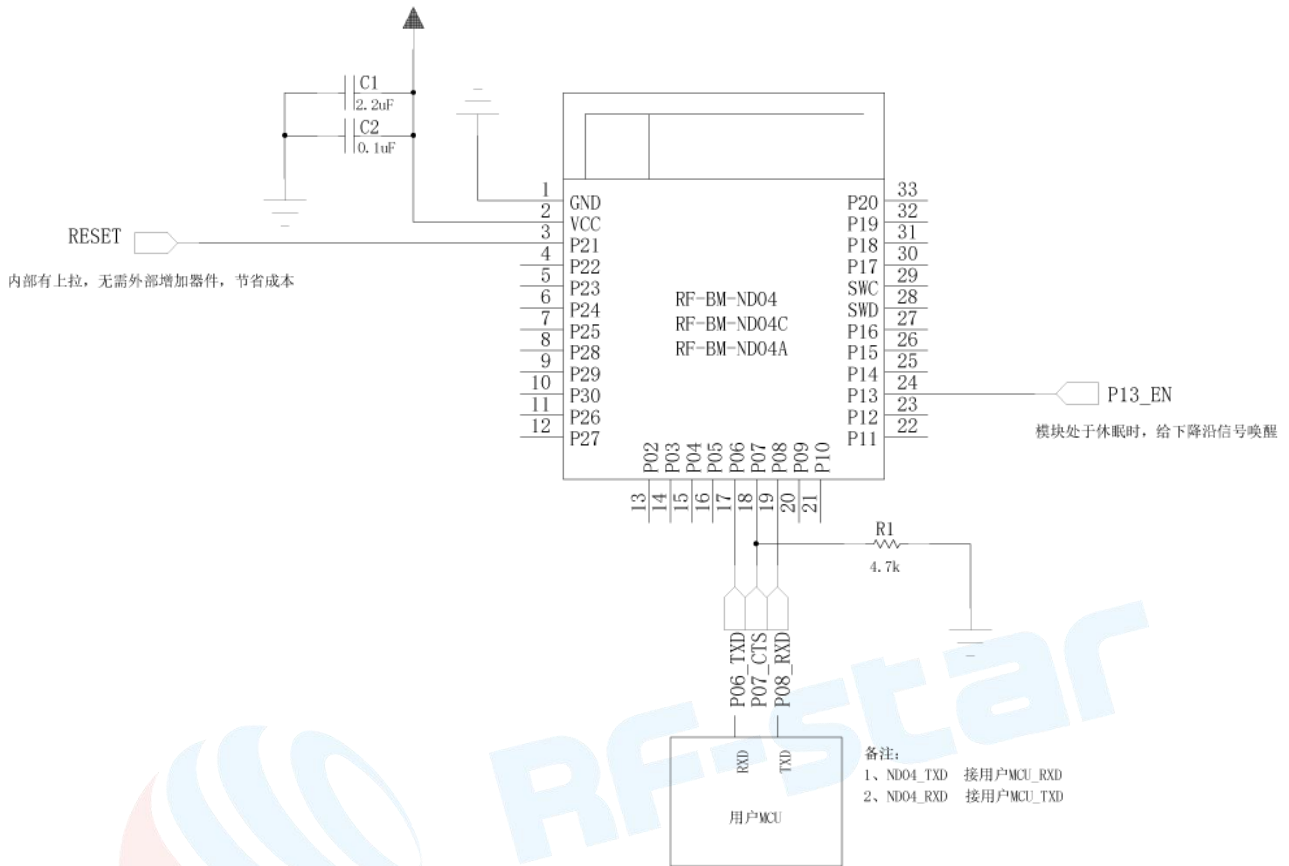
默认出货为 IPEX 输出方式，C1 断开，C2 位置焊接；如想要更改为半孔天线输出，请断开 C2，C1 位置焊接。C1、C2（8pF）的位置如下图所示。



五、外围参考设计



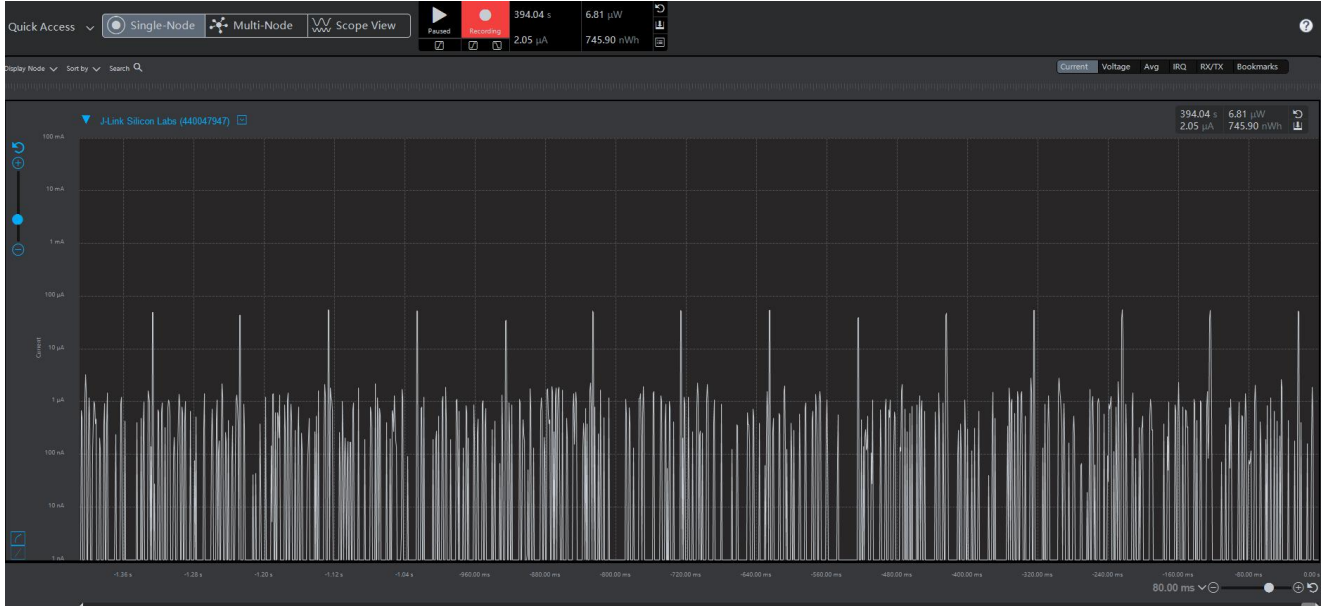
若 MCU 无硬件流控，可参考如下设计：



RF-BM-ND08C 的外围参考设计暂无，可先参考 ND04C 对应 IO 接法（P21、P05、P06、P07、P08、P13 等）。

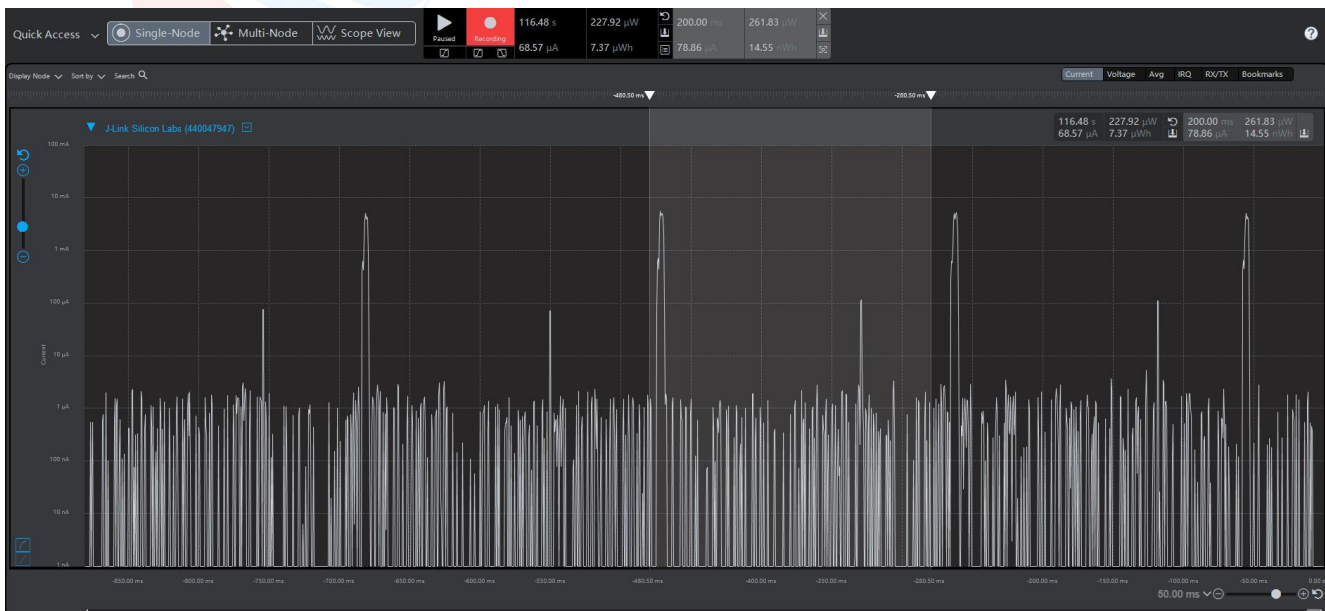
附录 D：功耗测试截图

1、睡眠模式：关闭模块串口功能、BLE 功能、串口唤醒功能。

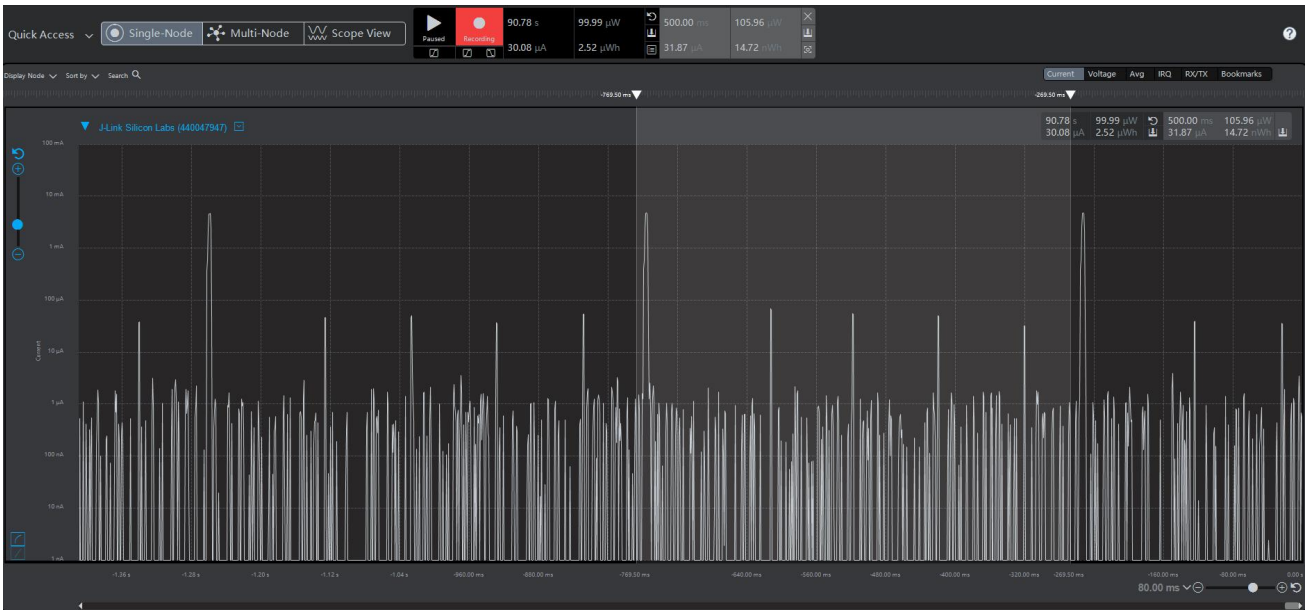


2、广播模式。

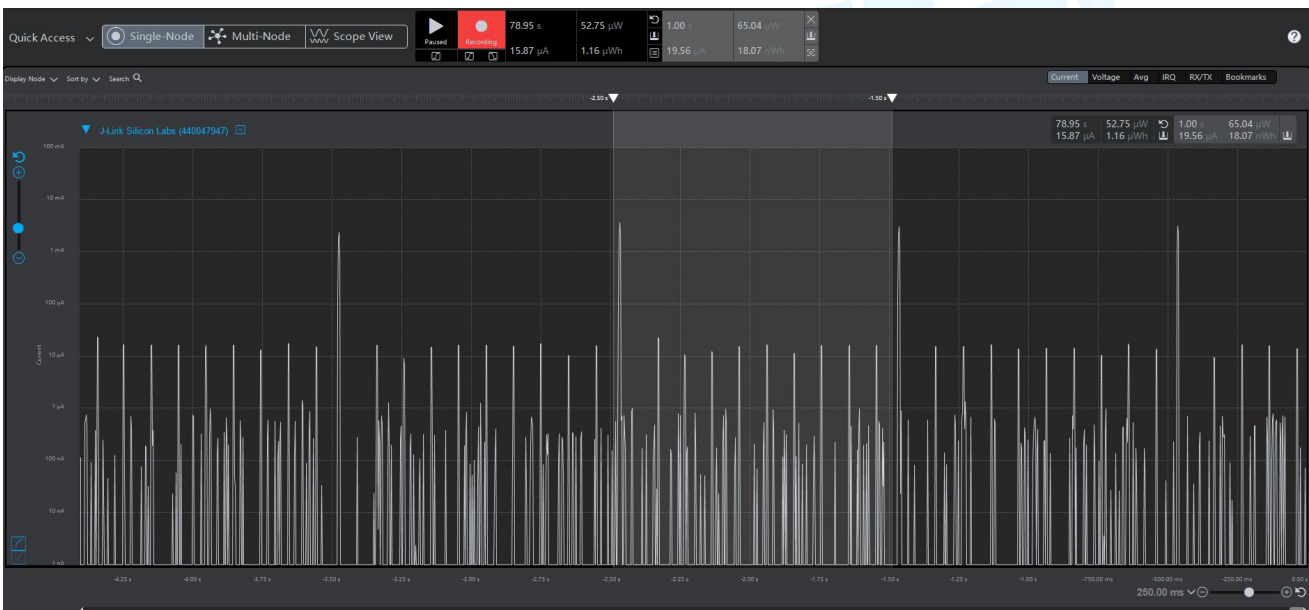
(1) 200 ms 广播周期：



(2) 500 ms 广播周期:

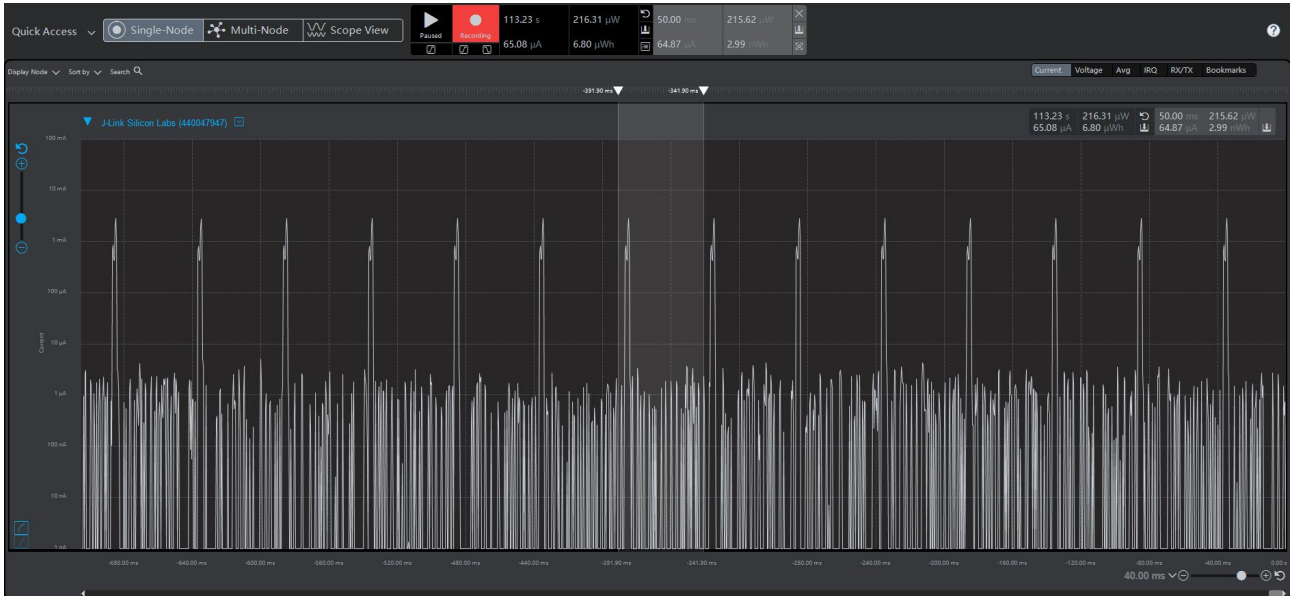


(3) 1000 ms 广播周期:

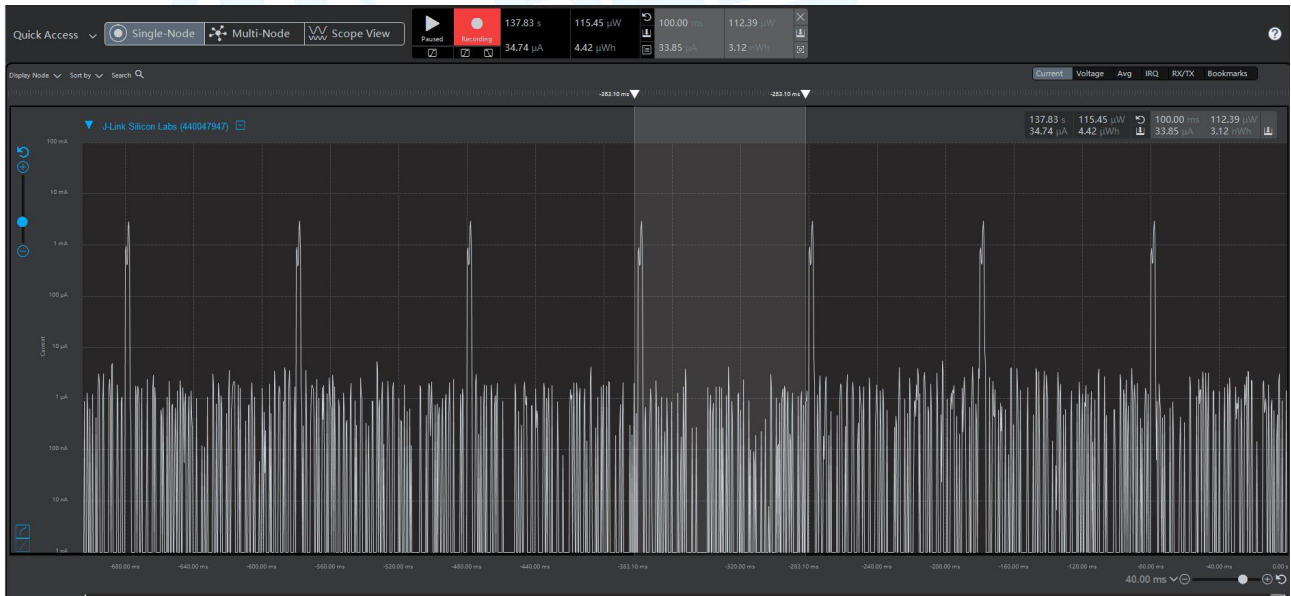


3、连接模式:

(1) 50 ms 连接间隔:



(2) 100 ms 连接间隔:



● 联系我们

深圳市信驰达科技有限公司

SHENZHEN RF STAR TECHNOLOGY CO.,LTD.

Tel: 0755-8632 9829 Web: www.szrfstar.com

Fax: 0755-86329413 E-mail: sales@szrfstar.com

地址：深圳市南山区高新园科技南一道创维大厦 C 座 601 室

Add: Room 601,Block C,Skyworth Building,Nanshan High-Tech Park,Shenzhen.

