

连接器 - SACC-M12FSD-4PL SH PN - 1424683

Please be informed that the data shown in this PDF Document is generated from our Online Catalog. Please find the complete data in the user's documentation. Our General Terms of Use for Downloads are valid (<http://download.phoenixcontact.com>)



连接器, PROFINET CAT5 (100 Mbps), 4-芯, 屏蔽, 孔式 直头 M12, D编码, 直插式连接, 螺圈材料: 压铸, 镀镍, 电缆外径 4 mm ... 8 mm

为什么选择该产品

- Push-in Technology技术可以轻松地进行免工具连接
- 配有手柄, 可以方便地连接柔性导线
- 可靠快速连接电气电缆
- 灵活的信号和数据接线
- Push-in Technology技术可以轻松地进行免工具连接
- 采用直插式连接技术, 安装轻松快速



关键商业数据

包装单位	1 STK
GTIN	 4 055626 376103
GTIN	4055626376103
Sales Key	BF2CFN

技术数据

尺寸

直径外壳	19 mm
长度	59 mm
光纤外径	4 mm ... 8 mm
保护层剥线长度	29 mm
单根电线的剥线长度	8 mm

环境条件

环境温度 (运行)	-40 °C ... 85 °C (针式/孔式)
保护等级	IP65
	IP67

连接器 - SACC-M12FSD-4PL SH PN - 1424683

技术数据

常规

注意事项	该总线电缆符合PROFINET布线和互连技术规范，版本号2.00，订货号：2.252，8.2章Connectors for Outside Environment (Balanced cabling)
40 °C时的额定电流	4 A
额定电压	60 V DC 48 V AC
位数	4
绝缘电阻	≥ 100 MΩ
防插错编码	D - 数据
标准/规范	M12 针式插头连接器 IEC 61076-2-101 冲击，振动 EN 50155:2001
信号类型/分类	PROFINET CAT5 (基于 IEC 11801)，100 Mbps
状态显示	否
电涌电压类别	II
污染等级	3
连接方式	直插式连接
导线横截面	0.14 mm ² ... 0.75 mm ² (不带冷压头) 0.08 mm ² ... 0.5 mm ² (带套管) 0.14 mm ² ... 0.75 mm ² (刚性)
AWG导线横截面	26 ... 18 (不带冷压头) 28 ... 20 (带套管)
插 / 拔周期	≥ 100 数量：500，带菲尼克斯电气公司的配套插头
扭矩	0.4 Nm (M12 螺圈) 0.8 Nm (带连接套筒的连接器) 3 Nm (带连接套筒的压紧螺母)
组装说明	连接导线时可以使用冷压头，或者不使用冷压头

材料

阻燃等级，符合UL 94	V0
接触件材料	CuSn
材料接触表面	Ni/Au
接触件载体材料	PA 6.6
夹具本体材料	锌铸，镀镍
螺圈材料	锌铸，镀镍
密封材料	NBR
附件规格	TPE-U (回拉式弹簧，重量：1.1 g) PA 6 (助拔按钮)
标准/规范	PA 6.6: 铁路车辆防火 - 需要套件R22、R23、R24、R25和R26 符合DIN EN 45545-2标准 (风险层 HL1 - HL3) PA 6: 铁路车辆防火 — 需要整套R22、R23和R24 符合DIN EN 45545-2标准 (风险层 HL1 - HL3)

标准和规范

标准标识	M12 针式插头连接器
------	-------------

连接器 - SACC-M12FSD-4PL SH PN - 1424683

技术数据

标准和规范

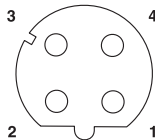
标准/规程	IEC 61076-2-101
标准标识	冲击, 振动
标准/规程	EN 50155:2001
阻燃等级, 符合UL 94	V0

Environmental Product Compliance

China RoHS	环保使用期限: 无限期 = EFUP-e
	无超标的有害物质

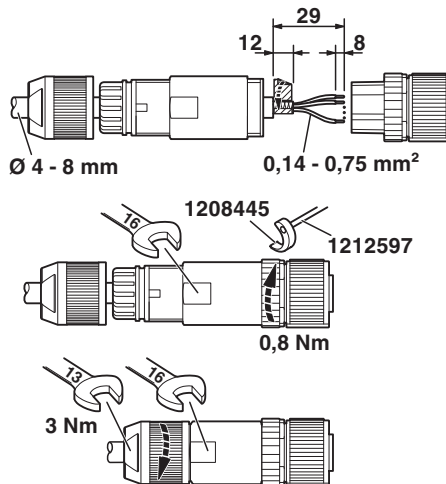
产品图

示意图



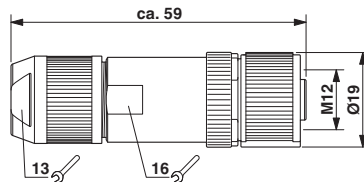
M12孔式连接器引脚分配, 4芯, D编码, 插座侧

功能图



沿电缆滑动压紧螺母和插头外壳, 将电缆剥线, 截短屏蔽, 将单条线缆剥线, 连接线缆, 如果使用直插头外壳则请轻轻将线缆绞在一起, 在已截短的屏蔽外贴上一层屏蔽膜, 如果线缆外径 < 6 mm 则在线缆组外额外贴上一层屏蔽膜, 将插头外壳拧紧在针式插芯上, 拧紧压紧螺母。

尺寸图



M12-SPEEDCON孔式, 直头, 屏蔽

连接器 - SACC-M12FSD-4PL SH PN - 1424683

认证


认证

认证

EAC

防爆认证

认证详情

EAC		EAC-Zulassung
-----	---	---------------

附件

附件

保护盖

塑料旋入式封盖 - PROT-M12 MS-PA-CHAIN - 1430899

带保护链的M12塑料螺帽，用于传感器电缆和闲置的M12插座



剥线工具

剥线工具 - WIREFOX 2,5 - 1212368



剥线工具，用于横截面为0.08至2.5 mm²的导线和电缆，自调节，剥线长度最大为15 mm，切割能力：柔性最大为6 mm²/刚性最大为1.5 mm²

压接工具

压线钳 - CRIMPFOX 6H - 1212046



压线钳，用于符合DIN 46228第1部分要求的不带绝缘颈环的套管以及符合DIN 46228第4部分要求的带绝缘颈环的套管，0.14 mm² ... 6 mm²，可解锁的压力锁，水平进线

连接器 - SACC-M12FSD-4PL SH PN - 1424683

附件

屏蔽连接

屏蔽层 - ALU-SB - 1404531

屏蔽膜，用于固定屏蔽电缆的编织屏蔽。长度：4 cm，宽度：1.2 cm



扭矩工具

扭矩螺丝刀 - TSD 04 SAC - 1208429



力矩螺丝刀，预设力矩4 Nm，配有4 mm六角驱动头，适用M12连接器

扭矩螺丝刀 - TSD 08 SAC - 1212597



扭矩螺丝刀带0.8 Nm预设扭矩，带4 mm六角刀头用于安装SAC头，两件式手柄带防滑套

扭矩螺丝刀 - TSD-M 1,2NM - 1212224



力矩螺丝刀，精度符合EN ISO 6789标准，可调范围0.3 - 1.2 Nm

插头

冷压头 - AI 0,25- 6 YE - 3203024



冷压头，套管长度: 6 mm，长度: 10.5 mm，颜色: 黄色

连接器 - SACC-M12FSD-4PL SH PN - 1424683

附件

冷压头 - A 0,25- 7 - 3202478



冷压头，套管长度: 7 mm，长度: 7 mm，颜色: 银色

冷压头 - A 0,34- 7 - 3009202



冷压头，套管长度: 7 mm，长度: 7 mm，颜色: 银色

冷压头 - A 0,5 - 6 - 3200218



冷压头，套管长度: 6 mm，长度: 6 mm，颜色: 银色

冷压头 - AI 0,5 - 6 WH - 3200687



冷压头，套管长度: 6 mm，长度: 12 mm，颜色: 白色

数据电缆按米供货

网络电缆 - VS-OE-OE-93B/... - 1417362



网络电缆，PROFINET CAT5 (100 Mbps)，4-芯，PVC，绿色RAL 6018，屏蔽，自由出线，与自由出线，电缆长度: 进线 (0.5... 400 m)

连接器 - SACC-M12FSD-4PL SH PN - 1424683

附件

网络电缆 - VS-OE-OE-93C/... - 1417491



网络电缆，PROFINET CAT5 (100 Mbps)，4-芯，PUR 无卤素，绿色RAL 6018，屏蔽，自由出线，与自由出线，电缆长度: 进线 (0.5... 400 m)，用于拖链

网络电缆 - VS-OE-OE-93R/... - 1417388



网络电缆，PROFINET CAT5 (100 Mbps)，4-芯，PUR 无卤素，绿色RAL 6018，屏蔽，自由出线，与自由出线，电缆长度: 自由输入 (0.5 ... 100 m)，用于机器人应用

网络电缆 - VS-OE-OE-936/... - 1417375



网络电缆，PROFINET CAT5 (100 Mbps)，4-芯，PE-X 无卤素，黑色 RAL 9005，屏蔽，自由出线，与自由出线，电缆长度: 自由输入 (0.5 ... 100 m)，用于铁路应用

网络电缆 - VS-OE-OE-937/... - 1402687



网络电缆，PROFINET CAT5 (100 Mbps)，4-芯，PE-X 无卤素，黑色 RAL 9005，屏蔽，自由出线，与自由出线，电缆长度: 进线 (0.5... 400 m)，用于铁路应用

螺丝刀工具

工具 - SACC BIT M12-D20 - 1208445



螺母用于组装 M12 连接器组件，滚花直径为 20 mm，4 mm 六角螺栓

连接器 - SACC-M12FSD-4PL SH PN - 1424683

附件

适配器插件 - TSD-M SAC-BIT ADAPTER - 1212600



用于TSD-M...扭矩工具的适配器螺丝刀头，用4 mm六角E6.3-1/4"驱动以安装SAC头

剥线工具 - VS-CABLE-STRIP-VARIO - 1657407



剥线工具，用于对屏蔽电缆进行多层剥线

Phoenix Contact 2018 © - all rights reserved
<http://www.phoenixcontact.com>