

针式插座 - SACC-SQ-M12MS-4CON-25F/0,5 - 1419991

Please be informed that the data shown in this PDF Document is generated from our Online Catalog. Please find the complete data in the user's documentation. Our General Terms of Use for Downloads are valid (<http://download.phoenixcontact.com>)




传感器/执行器针式插座，4芯，M12，A编码，板前/方形法兰安装，带0.5mTPE绞线，4 x 0.34 mm²

为什么选择该产品

- ✓ 4个固定孔，2.7 mm
- ✓ 带用于M2.5螺钉的密封件
- ✓ 预装李兹线，可立即使用
- ✓ 组装和李兹线长度均可定制
- ✓ 密封的李兹线侧，可达到最佳密封性
- ✓ 所有标准引脚分配和用于信号、数据和功率传输的编码，采用统一的设计
- ✓ 可达到极高的传输安全：至外壳的屏蔽连接，采用可选的EMC螺母
- ✓ SPEEDCON速连技术可节省接线时间



关键商业数据

包装单位	1 STK
GTIN	 4 046356 533812
GTIN	4046356533812
海关税则号	8536909000
Sales Key	ABQCDC

技术数据

尺寸

电缆长度	0.5 m
------	-------

环境条件

环境温度 (运行)	-25 °C ... 85 °C (针式/孔式)
	-40 °C ... 85 °C (无机械驱动)
保护等级	IP67

常规

针式插座 - SACC-SQ-M12MS-4CON-25F/0,5 - 1419991

技术数据

常规

注意事项	要达到规定的电气和机械参数，必须保证连接器对已正确锁定并安装好。如果连接器未锁定或有被污染的危险，则必须用保护等级 > IP54的护盖将其密封。还必须考虑因绞线、电缆或PCB组件造成的影响。
40 °C时的额定电流	4 A
额定电压	250 V
额定电涌电压	2.5 kV
位数	4
绝缘电阻	≥ 100 MΩ
防插错编码	A - 标准
标准/规范	M12 针式插头连接器 IEC 61076-2-101
状态显示	否
电涌电压类别	II
污染等级	3
连接方式	单线
插 / 拔周期	> 100
扭矩	3 Nm ... 4 Nm (安装侧)
安装类型	板前安装 方形法兰

材料

阻燃等级，符合UL 94	V0
接触件材料	铜锌镀层
材料接触表面	Ni/Au
接触件载体材料	PA 6.6
夹具本体材料	锌铸，镀镍
螺圈材料	锌铸，镀镍
密封材料	FKM

电缆

电缆类型	预制TPE绞合线
导线横截面	0.34 mm ²
AWG，信号线	22
导线结构 信号线	7x 0.25 mm
线芯直径 (包含绝缘层)	1.2 mm ±0.07 mm
厚度，绝缘	0.21 mm (线芯绝缘)
电线颜色	棕色、白色、蓝色、黑色
导线绝缘材料	TPE
导线材料	镀锡铜绞线
标准/规格	M12 针式插头连接器 IEC 61076-2-101
绝缘电阻	≥ 20 MΩ*km
导线电阻	≤ 57.6 mΩ/m
电缆标称电压	300 V
电缆测试电压	2000 V AC

针式插座 - SACC-SQ-M12MS-4CON-25F/0,5 - 1419991

技术数据

电缆

环境温度 (运行)	-40 °C ... 85 °C (电缆, 固定式安装)
	-25 °C ... 85 °C (电缆, 活动式安装)

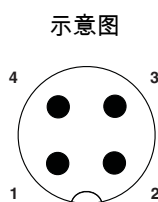
标准和规范

标准标识	M12 针式插头连接器
标准/规程	IEC 61076-2-101
阻燃等级, 符合UL 94	V0

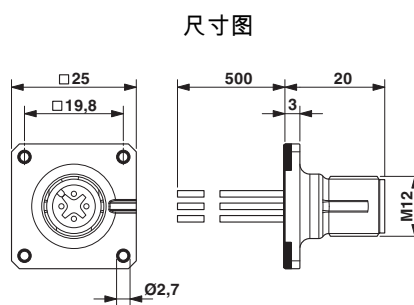
Environmental Product Compliance

REACH SVHC	Lead 7439-92-1
China RoHS	环保使用期限 = 50
	更多有害物质的详情, 请参考“下载区”内的“制造商声明”

产品图

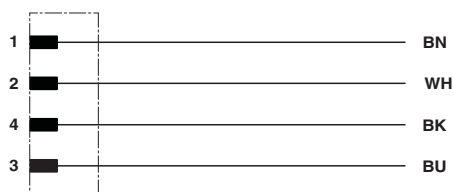


M12针式连接器针脚分配, 4芯, A编码, 插头侧视图



M12穿板式插头

电路图



M12针式和M12孔式的触点分配

认证

认证

认证

cULus Recognized / UL Recognized / EAC

针式插座 - SACC-SQ-M12MS-4CON-25F/0,5 - 1419991

认证

防爆认证

认证详情

cULus Recognized			http://database.ul.com/cgi-bin/XYV/template/LISEXT/1FRAME/index.htm E221474-20140616
额定电压 UN	250 V		
额定电流 IN	4 A		
mm ² /AWG/kcmil	22-20		

UL Recognized			http://database.ul.com/cgi-bin/XYV/template/LISEXT/1FRAME/index.htm FILE E 118976
额定电压 UN	250 V		
额定电流 IN	4 A		
mm ² /AWG/kcmil	22		

EAC		B.00767
-----	--	---------

附件

附件

保护盖

密封盖 - PROT-M12 FS - 1560251



M12密封盖，用于传感器/执行器电缆、插座和现场I/O设备上未使用的的M12连接位

针式插座 - SACC-SQ-M12MS-4CON-25F/0,5 - 1419991

附件

密封盖 - PROT-M12 FS-M - 1430488



M12金属密封盖，用于传感器/执行器电缆、插座和现场I/O设备上未使用的M12针式连接位