

前端板 - SI-FP-R1A-U1A-D1A - 1404497

Please be informed that the data shown in this PDF Document is generated from our Online Catalog. Please find the complete data in the user's documentation. Our General Terms of Use for Downloads are valid (<http://download.phoenixcontact.com>)



前端板，带触点插芯，塑料，带屏蔽框架，1 x RJ45，8位金属，CAT5e (插座/插座) 1 x USB (插座/插座) A型；1 x 9位 D-SUB (插座/插座)

RoHS

关键商业数据

包装单位	1 STK
GTIN	
GTIN	4046356698405
Sales Key	BF7EDX

技术数据

机械特性

屏蔽	有
保护等级	IP20
插芯设计	带 1x D-SUB 9 插座/插座，插槽锁定UNC 4...40螺栓
	带 1x RJ45 插座/插座，嵌入式插槽锁定
	带 1x USB A 3.0 插座/插座，嵌入式插槽锁定
注释类型	组装说明：

环境条件

环境温度 (运行)	-10 °C ... 60 °C
-----------	------------------

材料数据

标识材料	PBT (前端板)
深度	60 mm
高度	87.5 mm

电气特性

额定电压(III/3)	最大 48 V AC/DC ()
额定电流	3 A ()

前端板 - SI-FP-R1A-U1A-D1A - 1404497

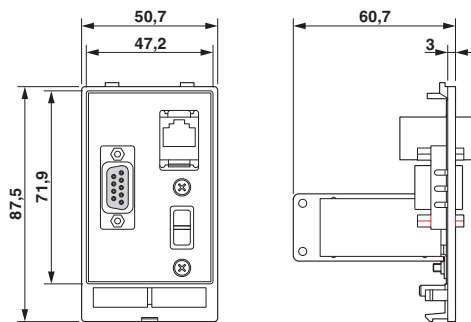
技术数据

Environmental Product Compliance

REACH SVHC	Lead 7439-92-1
China RoHS	环保使用期限 = 50
	更多有害物质的详情，请参考“下载区”内的“制造商声明”

产品图

尺寸图



尺寸图

认证

认证

认证

EAC / UL认证 / cUL认证 / cULus认证

防爆认证

认证详情

EAC		RU C- DE.A*30.B.01102
-----	--	--------------------------

UL认证		http://database.ul.com/cgi-bin/XYV/template/LISEXT/1FRAME/index.htm	FILE E 238705
------	--	---	---------------

前端板 - SI-FP-R1A-U1A-D1A - 1404497

认证

cUL认证



<http://database.ul.com/cgi-bin/XYV/template/LISEXT/1FRAME/index.htm> FILE E 238705

cULus认证



<http://database.ul.com/cgi-bin/XYV/template/LISEXT/1FRAME/index.htm>

附件

附件

设备标识

卡接标识 - UCT-EM (20X7) - 0801494



卡接标识， 标签纸， 白色， 未标记， 适用的打印机： THERMOMARK CARD， THERMOMARK PRIME， BLUEMARK ID， BLUEMARK ID COLOR， TOPMARK LASER， TOPMARK NEO， 安装方式: 卡接到标记牌套环， 标识区域大小: 20 x 7 mm