

## 导轨适配器 - USA 10/4,6 - 1202713

Please be informed that the data shown in this PDF Document is generated from our Online Catalog. Please find the complete data in the user's documentation. Our General Terms of Use for Downloads are valid (<http://download.phoenixcontact.com>)

导轨适配器，用于M5螺钉，长度: 42.6 mm，宽度: 10 mm，高度: 19 mm，颜色: 灰色




### 为什么选择该产品

- 通用适配器用于固定电气或电子开关设备
- 可以用原件或DIN导轨进行全绝缘的安装

RoHS

### 关键商业数据

包装单位	10 STK
最小订货量	10 STK
GTIN	 4 017918 018009
GTIN	4017918018009
海关税则号	8536909000
Sales Key	BG4114

### 技术数据

#### 尺寸

高度	19 mm
长度	42.6 mm
宽度	10 mm

#### 概述

标识材料	PA
涂层	无镀层
颜色	灰色

#### 标准和规范

阻燃等级，符合UL 94	V2
--------------	----

Environmental Product Compliance

# 导轨适配器 - USA 10/4,6 - 1202713

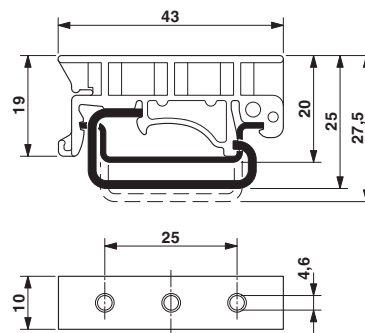
## 技术数据

### Environmental Product Compliance

China RoHS	环保使用期限：无限期 = EFUP-e
	无超标的有害物质

## 产品图

尺寸图



## 认证

认证

认证

EAC

防爆认证

## 认证详情

EAC		EAC-Zulassung
-----	--	---------------

## 附件

附件

安装导轨

## 导轨适配器 - USA 10/4,6 - 1202713

### 附件

DIN导轨，有孔 - NS 32 PERF 2000MM - 1201002



DIN导轨，有孔，G数据图表，宽度: 32 mm，高度: 15 mm，符合EN 60715标准，标识材料: 钢，镀锌，厚氧化层，长度: 2000 mm，颜色: 银色

DIN导轨，未打孔 - NS 32 UNPERF 2000MM - 1201015



DIN导轨，未打孔，G数据图表，宽度: 32 mm，高度: 15 mm，符合EN 60715标准，标识材料: 钢，镀锌，厚氧化层，长度: 2000 mm，颜色: 银色

DIN导轨，有孔 - NS 35/ 7,5 PERF 2000MM - 0801733



DIN导轨，有孔，标准配置，宽度: 35 mm，高度: 7.5 mm，符合EN 60715标准，标识材料: 钢，镀锌，厚氧化层，长度: 2000 mm，颜色: 银色

DIN导轨，未打孔 - NS 35/ 7,5 UNPERF 2000MM - 0801681



DIN导轨，未打孔，标准配置，宽度: 35 mm，高度: 7.5 mm，符合EN 60715标准，标识材料: 钢，镀锌，厚氧化层，长度: 2000 mm，颜色: 银色

DIN导轨，有孔 - NS 35/ 7,5 WH PERF 2000MM - 1204119



DIN导轨，有孔，标准配置，宽度: 35 mm，高度: 7.5 mm，符合EN 60715标准，标识材料: 钢，镀锌，白钝化，长度: 2000 mm，颜色: 白色

## 导轨适配器 - USA 10/4,6 - 1202713

### 附件

DIN导轨，未打孔 - NS 35/ 7,5 WH UNPERF 2000MM - 1204122



DIN导轨，未打孔，标准配置，宽度: 35 mm，高度: 7.5 mm，符合EN 60715标准，标识材料: 钢，镀锌，白钝化，长度: 2000 mm，颜色: 白色

DIN导轨，未打孔 - NS 35/ 7,5 AL UNPERF 2000MM - 0801704



DIN导轨，未打孔，标准配置，宽度: 35 mm，高度: 7.5 mm，符合EN 60715标准，标识材料: 铝，无镀层，长度: 2000 mm，颜色: 银色

DIN导轨，有孔 - NS 35/ 7,5 ZN PERF 2000MM - 1206421



DIN导轨，有孔，标准配置，宽度: 35 mm，高度: 7.5 mm，符合EN 60715标准，标识材料: 钢，镀锌，长度: 2000 mm，颜色: 银色

DIN导轨，未打孔 - NS 35/ 7,5 ZN UNPERF 2000MM - 1206434



DIN导轨，未打孔，标准配置，宽度: 35 mm，高度: 7.5 mm，符合EN 60715标准，标识材料: 钢，镀锌，长度: 2000 mm，颜色: 银色

DIN导轨，未打孔 - NS 35/ 7,5 CU UNPERF 2000MM - 0801762



DIN导轨，未打孔，标准配置，宽度: 35 mm，高度: 7.5 mm，符合EN 60715标准，标识材料: 铜，无镀层，长度: 2000 mm，颜色: 铜色

## 导轨适配器 - USA 10/4,6 - 1202713

### 附件

终端固定件 - NS 35/ 7,5 CAP - 1206560

安装导轨终端片，用于安装导轨NS 35/7.5



---

DIN导轨，有孔 - NS 35/15 PERF 2000MM - 1201730



DIN导轨，有孔，标准配置，宽度: 35 mm，高度: 15 mm，类似EN 60715，标识材料: 钢，镀锌，厚氧化层，长度: 2000 mm，颜色: 银色

---

DIN导轨，未打孔 - NS 35/15 UNPERF 2000MM - 1201714



DIN导轨，未打孔，标准配置，宽度: 35 mm，高度: 15 mm，类似EN 60715，标识材料: 钢，镀锌，厚氧化层，长度: 2000 mm，颜色: 银色

---

DIN导轨，有孔 - NS 35/15 WH PERF 2000MM - 0806602



DIN导轨，有孔，标准配置，宽度: 35 mm，高度: 15 mm，类似EN 60715，标识材料: 钢，镀锌，白钝化，长度: 2000 mm，颜色: 白色

---

DIN导轨，未打孔 - NS 35/15 WH UNPERF 2000MM - 1204135



DIN导轨，未打孔，标准配置，宽度: 35 mm，高度: 15 mm，类似EN 60715，标识材料: 钢，镀锌，白钝化，长度: 2000 mm，颜色: 白色

---

## 导轨适配器 - USA 10/4,6 - 1202713

### 附件

DIN导轨，未打孔 - NS 35/15 AL UNPERF 2000MM - 1201756



DIN导轨，未打孔，标准配置，宽度: 35 mm，高度: 15 mm，类似EN 60715，标识材料: 铝，无镀层，长度: 2000 mm，颜色: 银色

DIN导轨，有孔 - NS 35/15 ZN PERF 2000MM - 1206599



DIN导轨，有孔，标准配置，宽度: 35 mm，高度: 15 mm，类似EN 60715，标识材料: 钢，镀锌，长度: 2000 mm，颜色: 银色

DIN导轨，未打孔 - NS 35/15 ZN UNPERF 2000MM - 1206586



DIN导轨，未打孔，标准配置，宽度: 35 mm，高度: 15 mm，类似EN 60715，标识材料: 钢，镀锌，长度: 2000 mm，颜色: 银色

DIN导轨，未打孔 - NS 35/15 CU UNPERF 2000MM - 1201895



DIN导轨，未打孔，标准配置，宽度: 35 mm，高度: 15 mm，类似EN 60715，标识材料: 铜，无镀层，长度: 2000 mm，颜色: 铜色

终端固定件 - NS 35/15 CAP - 1206573



安装导轨终端片，用于安装导轨NS 35/15

## 导轨适配器 - USA 10/4,6 - 1202713

### 附件

DIN导轨，未打孔 - NS 35/15-2,3 UNPERF 2000MM - 1201798



DIN导轨，未打孔，标准配置2.3 mm，宽度: 35 mm，高度: 15 mm，符合EN 60715标准，标识材料: 钢，镀锌，厚氧化层，长度: 2000 mm，颜色: 银色