

插座 - EV-GBM3SL12-1AC32A-0,7M6,0E10T - 1039245

Please be informed that the data shown in this PDF Document is generated from our Online Catalog. Please find the complete data in the user's documentation. Our General Terms of Use for Downloads are valid (<http://download.phoenixcontact.com>)



充电装置插座出口，用于以交流电 (AC) 为电动汽车充电，与充电装置插头兼容， GB/T， GB/T 20234.2-2015， 32 A / 250 V (AC)， 12 V 锁定执行器， 芯线数， 长度: 0.7 m， 板后安装， 使用Pt 1000传感器进行温度测量

产品描述


充电装置插座出口，用于以交流电 (AC) 为电动汽车 (EV) 充电，与GB/T充电装置插头兼容，用于安装在电动汽车充电站 (EVSE) 上

为什么选择该产品

- ✔ 菲尼克斯电气的所有充电桩插座均采用统一并且节省空间的安装方式
- ✔ 功率和信号触点均为镀银表面
- ✔ 已通过IATF 16949:2016和ISO 9001:2015认证
- ✔ 可手动紧急解锁锁定执行器
- ✔ 内置温度传感器，用于监测功率触点的温度
- ✔ 充电过程中可使用内置连锁装置

RoHS

关键商业数据

包装单位	1 STK
GTIN	 4 055626 592145
GTIN	4055626592145
Sales Key	XWBADF

技术数据

注意

贸易限制	这些产品仅用于欧盟和欧洲经济区范围以外的出口。
------	-------------------------

产品定义

产品类型	充电装置插座出口，用于以交流电 (AC) 为电动汽车充电，与充电装置插头兼容
型号	后部有铰接盖螺钉连接
标准/规程	GB/T 20234.2-2015
充电标准	GB/T

插座 - EV-GBM3SL12-1AC32A-0,7M6,0E10T - 1039245

技术数据

产品定义

充电模式	模式 3, 方案 B
注意事项	使用Pt 1000传感器进行温度测量
连接方法方面的注意事项	压接连接, 不能断开

尺寸

高度	96 mm
宽度	75 mm
深度	76.2 mm
孔径	60 mm x 60 mm
导线长度	0.7 m (交流电缆)
电缆结构	3x 6,0 mm ² + 2x 0,5 mm ²
导线类型	芯线数

环境条件

环境温度 (运行)	-30 °C ... 50 °C
环境温度 (存放/运输)	-40 °C ... 80 °C
最高海拔	5000 m (海平面上)
保护等级	IP55 (插拔式)
	IP55 (带铰链式盖板, 见附件)

电气特性

最大充电功率	7 kW
充电电流类型	AC单相
相数	1
动力插针数量	5 (L1, L2, L3, N, PE)
大功率触点的额定电流	32 A
功率触点额定电压	250 V AC
信号触点数目	2 (CP, CC)
信号触点额定电流	2 A
信号触点额定电压	30 V AC
信号传输类型	脉冲宽度调节
连接方法方面的注意事项	压接连接, 不能断开
温度测量	4x Pt 1000 (DIN EN 60751)

机械特性

插 / 拔周期	> 10000
插入力	< 100 N
拔出力	< 100 N

安装

可用安装位置	板后安装
安装位置的限制	只允许0至90度正面倾斜, 见图示
锁定执行器的安装位置	顶部中央

插座 - EV-GBM3SL12-1AC32A-0,7M6,0E10T - 1039245

技术数据

安装

所需安装深度	< 5 mm (板后安装)
最大壁厚	> 57 mm (板后安装)
安装孔直径	7.00 mm (ø)

设计结构

设计路线	标准
外壳颜色	黑色
定制型	根据客户要求提供

标识材料

标识材料	塑料
触点的表面材料	Ag

锁紧装置

锁定类型	插入后通过锁紧装置固定
锁定电压	12 V
锁定检测	可用
机械紧急解锁	可用

锁定执行器

电机的典型电源电压	12 V
电机可能的电源电压范围	9 V ... 15.5 V
用于锁定的典型电机电流	0.2 A
电机的最大反向电流	3.2 A
最大反向电流停留时间	1000 ms
建议的适应时间	500 ms
使用寿命	> 10000次负载
环境温度 (运行)	-40 °C ... 85 °C
电缆长度	0.5 m

温度传感器

传感器类型	Pt 1000
标准/规程	DIN EN 60751
推荐测得电流	1 mA (0°C时1 V)
推荐测量电流下传感器上的容差	±1K
温度范围	-50 °C ... 130 °C
温度系数 (TCR)	3850 ppm/K
长期稳定性 (最大R0-Drift)	0.06 % (130°C时1000小时之后)
关机温度	90 °C 相当于Pt 1000值1346.5 Ω

Environmental Product Compliance

REACH SVHC	Lead 7439-92-1
China RoHS	环保使用期限 = 10 ;

插座 - EV-GBM3SL12-1AC32A-0,7M6,0E10T - 1039245

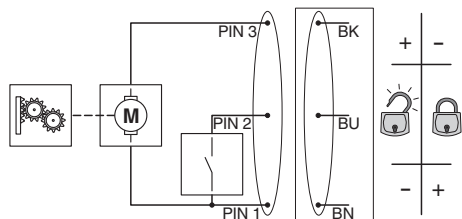
技术数据

Environmental Product Compliance

更多有害物质的详情，请参考“下载区”内的“制造商声明”

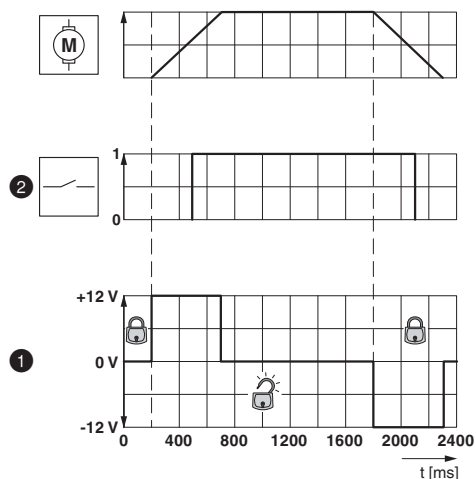
产品图

结构框图



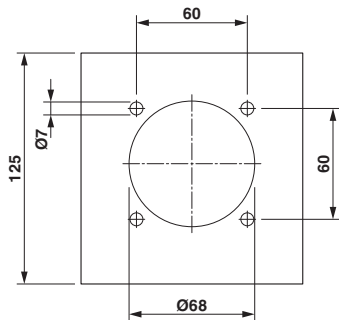
锁定执行器的结构图

图表



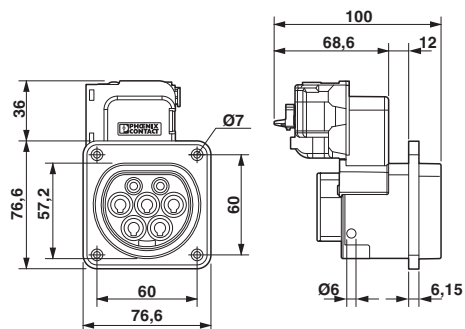
锁定执行器的锁定状态

尺寸图



孔图

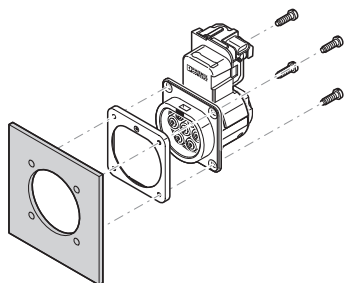
尺寸图



尺寸图

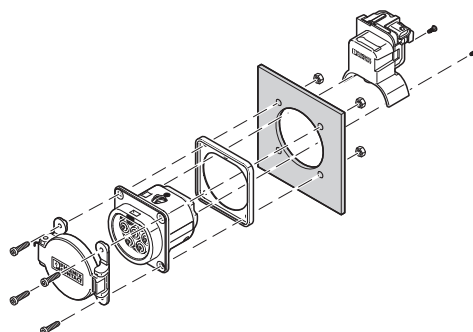
插座 - EV-GBM3SL12-1AC32A-0,7M6,0E10T - 1039245

示意图



板后安装，带锁定执行器

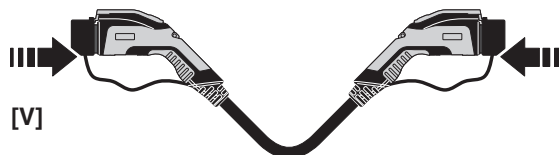
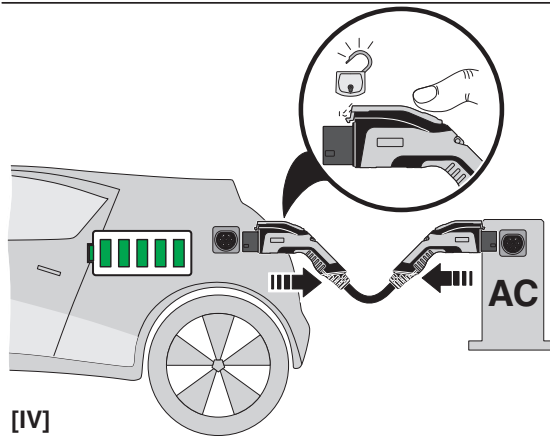
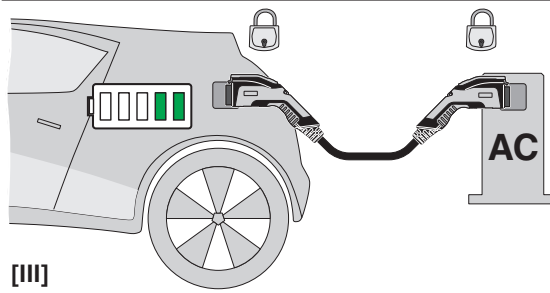
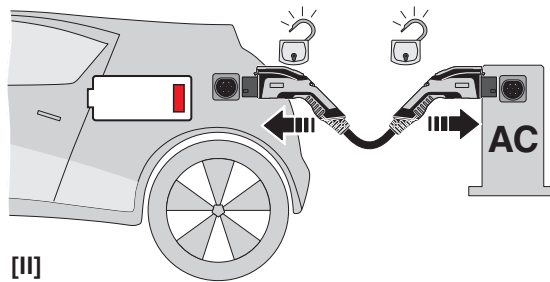
示意图



通过后部铰接盖螺钉连接进行正面安装
只有在已拆卸锁定执行机构时才能正面安装。附件系列 (EV-GBSC...) 中的铰接盖螺钉连接仅支持后部安装。

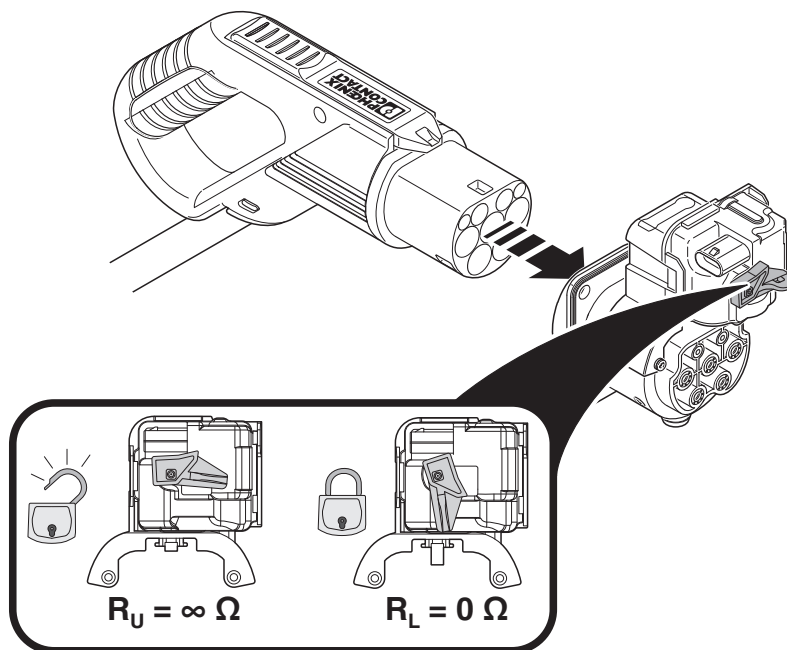
插座 - EV-GBM3SL12-1AC32A-0,7M6,0E10T - 1039245

示意图



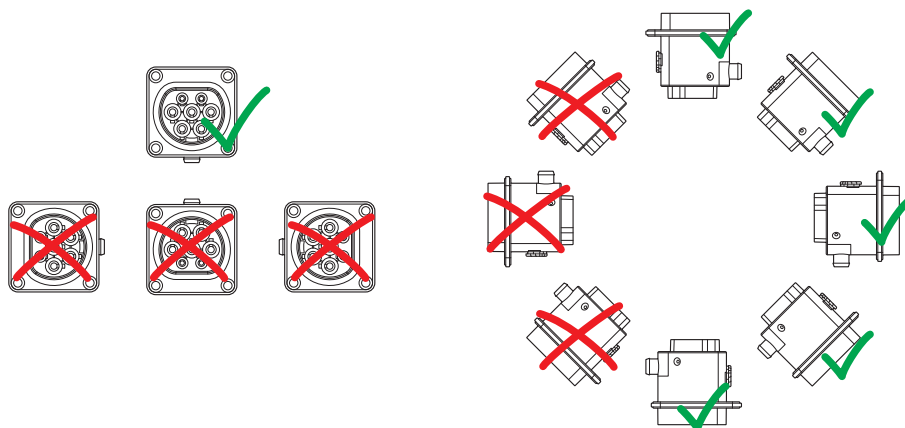
插座 - EV-GBM3SL12-1AC32A-0,7M6,0E10T - 1039245

示意图



充电装置插头的检测

示意图



安装位置

附件

附件

密封

开槽连接块 - EV-T2M3S-DRAINAGE-GASKET - 1621668

插座 - EV-GBM3SL12-1AC32A-0,7M6,0E10T - 1039245

附件

如果未配排水管，充电装置插座出口下有排水孔密封件，2类，IEC 62196-2

开槽连接块 - EV-T2M3S-E-LOCK-GASKET - 1621465

在未安装锁定执行器的情况下，用于充电桩供电插座上方锁定执行器安装面的密封件。，2类，IEC 62196-2

插座用防护盖

保护盖 - EV-GBSCO - 1623415



用于充电桩供电插座的可自动开启的铰链式防护盖，GB/T，2类，GB/T 20234.2，IEC 62196-2，正面安装，可安装在充电桩插座出口侧

保护盖 - EV-GBSC - 1623416



用于充电桩供电插座的可自动关闭的铰链式防护盖，GB/T，2类，GB/T 20234.2，IEC 62196-2，正面安装，可安装在充电装置插座出口右侧或左侧

保护盖 - EV-GBSC-D6,5MM - 1623888



用于充电桩供电插座的可自动关闭的铰链式防护盖，GB/T，2类，GB/T 20234.2，IEC 62196-2，正面安装，可安装在充电装置插座出口右侧或左侧

锁定执行器

锁紧装置 - EV-T2M3S-E-LOCK12V - 1624129



锁定执行器，带12 V电源，适用于充电桩供电插座和车辆插口，2类，GB/T，IEC 61851-1，12 V 锁定执行器，长度: 0.5 m，可自由定位

插座 - EV-GBM3SL12-1AC32A-0,7M6,0E10T - 1039245

附件

锁紧装置 - EV-T2M3S-E-LOCK24V - 1622317



锁定执行器，带24 V电源，适用于充电桩供电插座和车辆插口，2类，GB/T，IEC 61851-1，24 V 锁定执行器，长度: 0.5 m，可自由定位

AC充电控制器

AC充电控制器 - EV-CC-AC1-M3-CBC-SER-HS - 1622452



带DIN导轨安装外壳的EV-CC-AC1-M3-CBC-SER-HS充电控制器用于通过3相AC电网为电动汽车充电（符合IEC 61851-1模式3的要求），除配有锁紧控制器外，还集成所有充电功能和组态设置。

AC充电控制器 - EV-CC-AC1-M3-CBC-SER-PCB - 1622453



EV-CC-AC1-M3-CBC-SER-PCB充电控制器用于通过3相AC电网为电动汽车充电（符合IEC 61851-1模式3的要求），除配有锁紧控制器外，还集成所有充电功能和组态设置。

AC充电控制器 - EV-CC-AC1-M3-CBC-SER-PCB-XC-25 - 1627743



EV-CC-AC1-M3-CBC-SER-PCB充电控制器用于通过3相AC电网为电动汽车充电（符合IEC 61851-1模式3的要求），除配有锁紧控制器外，还集成所有充电功能和组态设置。

AC充电控制器 - EV-CC-AC1-M3-CBC-SER-PCB-MSTB - 1627353



EV-CC-AC1-M3-CBC-SER-PCB-MSTB充电控制器用作PCB，可用于为电动汽车充电，符合IEC 61851-1模式3类型B（插座出口）或C（车辆连接器）的要求。通过插座上的PCB连接器进行连接。