

产品典型特性

- ◆ 宽范围输入：(2:1) 输出功率 50W
- ◆ 超薄封装：9.5mm
- ◆ 转换效率高达 90%
- ◆ 低待机功耗低至 0.3W
- ◆ 输出超快速启动：启动时间低至 20ms
- ◆ 长期短路保护，自动恢复
- ◆ 输入欠压，输出过压、短路、过流保护
- ◆ 开关频率 350KHz
- ◆ 隔离电压 1500VDC
- ◆ 工作温度范围：-40°C~+85°C
- ◆ 电磁兼容 EMI 特性好
- ◆ 国际标准引脚



应用领域

FD50-XXSXXB3 系列——50W DC-DC 模块电源，2:1 宽范围输入电压，超快速启动，隔离稳压输出，DIP/接线柱/导轨封装，单路输出。隔离电压 1500VDC。具有输入欠压保护、输出过流保护、输出短路保护、输出过压保护等功能，广泛的应用于工业控制、电力设备、通信、机车、工业机器人等行业。当产品应用于电磁兼容比较恶劣的环境需参考我司给出的应用电路。

产品选型列表

型号	输入电压范围 (VDC)		输出电压/电流 (Vo/Io)		输入电流 标称电压		最大容性负载 uF	纹波及噪声 20MHz (MAX) mVp-p (mV)	效率 (%)	
	标称值	范围值	电压 (V)	电流 (A)	满载 (mA)	空载 (mA)			Min	Typ
FD50-24S3V3B3(C)	24	18-36	3.3	12	1885	50	10000	100	84	87
FD50-24S05B3(C)			5	10	2315	50	8000	100	87	90
FD50-24S12B3(C)			12	4.16	2350	2	2000	100	86	89
FD50-24S15B3(C)			15	3.33	2315	2	1000	100	87	90
FD50-24S24B3(C)			24	2.08	2315	2	500	100	87	90
FD50-48S3V3B3(C)	48	36-75	3.3	10	790	50	10000	100	84	87
FD50-48S05B3(C)			5	10	1158	50	8000	100	85	87
FD50-48S12B3(C)			12	4.16	1158	2	2000	100	87	89
FD50-48S15B3(C)			15	3.33	1158	2	1000	100	87	90

广州市爱浦电子科技有限公司

邮箱: sale@aipu-elec.com 电话: 86-20-84206763 传真: 86-20-84206762

该版权及产品最终解释权归广州市爱浦电子科技有限公司所有

备注: 本文件格式受控, 未经批准, 不可更改。

文件格式编号: YF/ES 005

地址: 广州市黄埔区埔南路 63 号七喜科创园 4 号楼 3 楼

热线电话: 400-889-8821 网址: <http://www.aipulnion.com>

版本: A/7 日期: 2021-12-20 Page 1 of 8

保存期限: 长期



FD50-48S24B3(C)		24	2.08	1158	2	500	100	87	90
-----------------	--	----	------	------	---	-----	-----	----	----

注 1: “*”为开发中型号; 后缀带“C”为产品带 CTRL 控制功能。后缀不带“C”为产品不带 CTRL 控制功能。
注 2: -H 为带散热片, -T (H) 为接线式 (带散热) 片封装, -TS (H) 为导轨式 (带散热) 封装, 导轨宽度 35mm;
注 3: 最大容性负载是指电源满载启动时输出允许连接的电容容量, 超出该容量, 电源可能不能启动。
注 4: 为了降低空载功耗和提高轻载效率, IC 在空载和轻载时工作在抖频状态。
注 5: 输出不能空载, 至少要带 5%负载或 470uF 以上高频电阻的电解电容, 否则会导致输出电压纹波增大。
注 6: 因篇幅有限, 以上只是部分产品列表, 若需列表以外产品, 请与本公司销售部联系。

输入特性

输入冲击电压 (1Sec)	24VDC 输入	50VDC (Max)
	48VDC 输入	100VDC (Max)
欠压关断	16VDC (24VDC 输入) / 32VDC (48VDC 输入)	
启动时间	20ms (Typ)	
输入滤波器	Pi 型滤波	
CTRL	模块开启	悬空或接高电平 (3.5V-12VDC)
	模块关断	接-Vin 或接低电平 (0-1.2VDC)
	关断输入电流	1mA(Typ)
反射纹波电流	全输入范围、接测试工装	150mA

*CTRL 控制脚的电压相对于输入-Vin 引脚

输出特性

输出电压精度	全压全载	Vo	≤±2.0% (Max)
线性电压调节率	标称负载, 全电压范围	Vo	≤±1.0%
负载调节率	10% ~ 100%额定负载	Vo	≤±2.0%
纹波&噪声	标称负载, 标称电压	≤100mVp-p (20MHz 带宽)	
输出过压保护	110%~200%Vo		
输出电压调节	Trim 脚功能	±10% (Typ)	
输出短路保护	打隔式, 可持续, 自恢复		
输出过流保护	110%~200%Io (150%Io (Typ))		
动态响应	25%的标称负载阶跃	ΔVo/Δt	≤±8.0%/500μs

一般特性

开关频率	典型值	350KHz
隔离电容	典型值	2000pF
工作温度	使用参考温度降额曲线图	-40°C ~ +85°C
储存温度	-	-55°C ~ +125°C
最大壳温	工作曲线范围内	+105°C
相对湿度	无凝结	5%~95%
外壳材料	-	铝金属外壳

广州市爱浦电子科技有限公司

邮箱: sale@aipu-elec.com 电话: 86-20-84206763 传真: 86-20-84206762

该版权及产品最终解释权归广州市爱浦电子科技有限公司所有

备注: 本文件格式受控, 未经批准, 不可更改。

文件格式编号: YF/ES 005

地址: 广州市黄埔区埔南路 63 号七喜科创园 4 号楼 3 楼

热线电话: 400-889-8821 网址: <http://www.aipulnion.com>

版本: A/7 日期: 2021-12-20 Page 2 of 8

保存期限: 长期

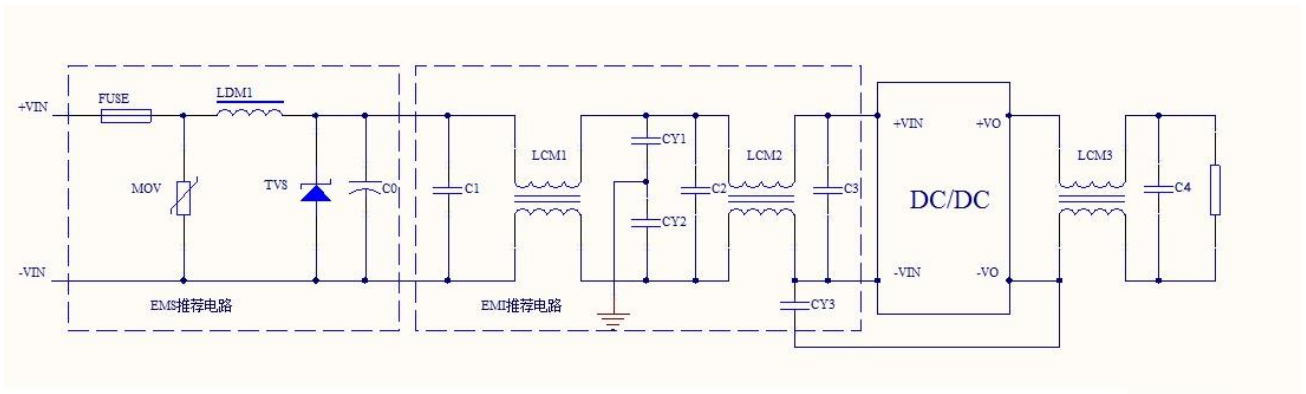


隔离电压	输入对输出	1500Vdc ≤ 0.5mA / 1min
最小无故障间隔时间	MIL-HDBK-217F 25°C	2X10 ⁶ Hrs
重量	平均值	28g

EMC 特性

EMI	传导骚扰	CISPR22/EN55032 CLASSB (需加外围电路)	
	辐射骚扰	CISPR22/EN55032 CLASSB (需加外围电路)	
EMS	静电放电	IEC/EN61000-4-2 Contact ±4KV	perf.Criteria B
	辐射抗扰度	IEC/EN61000-4-3 10V/m	perf.Criteria A
	脉冲群抗扰度	IEC/EN61000-4-4 ±2KV (需加外围电路)	perf.Criteria B
	浪涌抗扰度	IEC/EN61000-4-5 ±2KV	perf.Criteria B (需加外围电路)
	传导骚扰抗扰度	IEC/EN61000-4-6 3Vr.m.s	perf.Criteria A

EMC 外围推荐电路



参数推荐:

器件代号	48V 输入产品	24V 输入产品
FUSE	根据客户需求接入相对应的保险丝	
MOV	14D101K	14D470K
LDM1	56uH	
TVS	SMCJ80A	SMCJ40A
C0	560uF/100V	680uF/100V
C1,C2,C3	4.7uF/100V	4.7uF/100V
LCM1	15mH	
LCM2	56uH	
LCM3	20uH~30uH	
C4	47uF/50V	
CY1,CY2,CY3	1nF/2KV	

广州市爱浦电子科技有限公司

邮箱: sale@aipu-elec.com 电话: 86-20-84206763 传真: 86-20-84206762

该版权及产品最终解释权归广州市爱浦电子科技有限公司所有

备注: 本文件格式受控, 未经批准, 不可更改。

文件格式编号: YF/ES 005

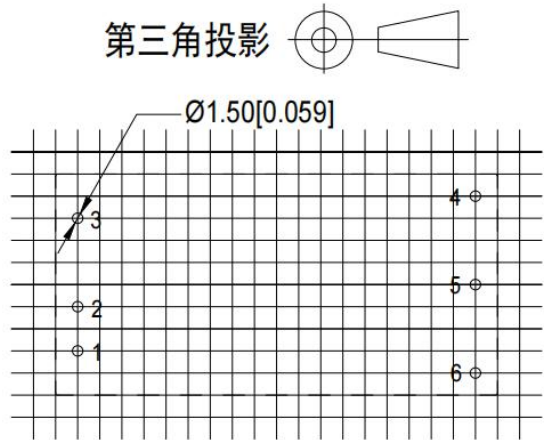
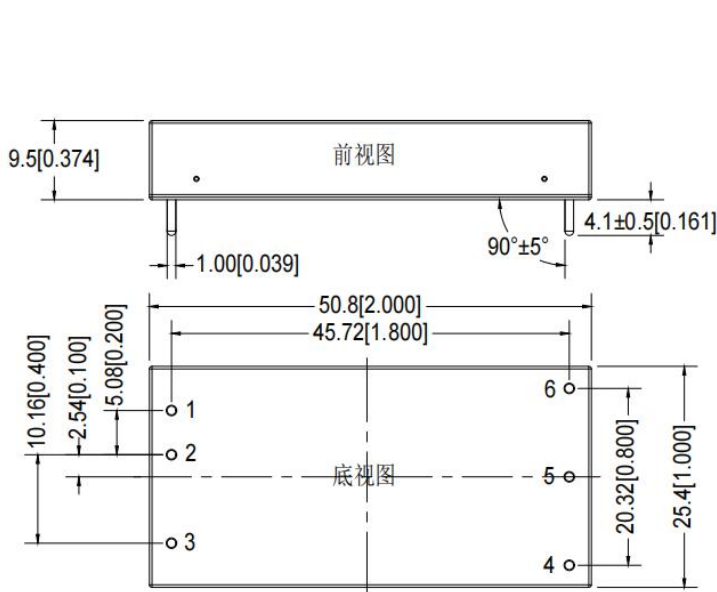
地址: 广州市黄埔区埔南路 63 号七喜科创园 4 号楼 3 楼

热线电话: 400-889-8821 网址: <http://www.aipulnion.com>

版本: A/7 日期: 2021-12-20 Page 3 of 8

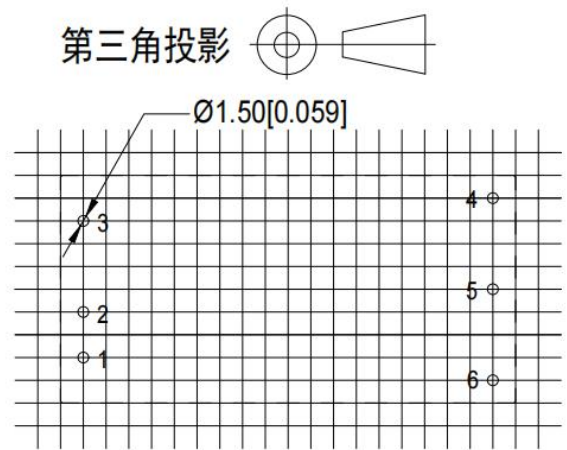
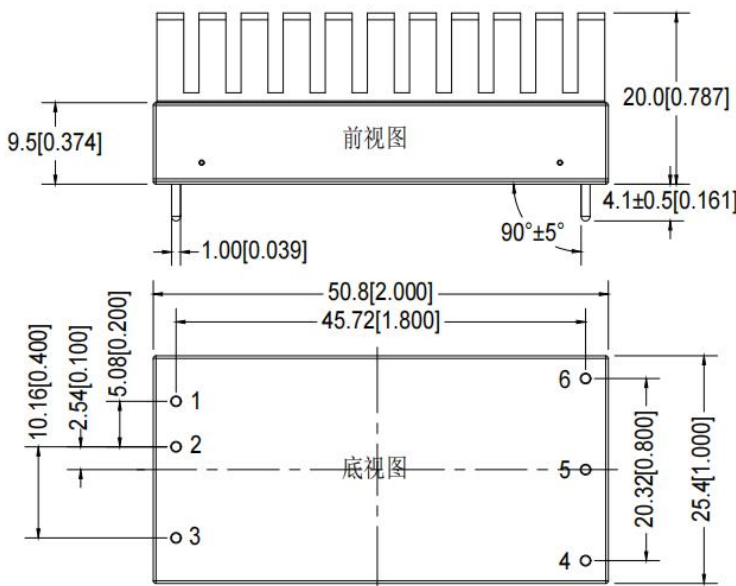
保存期限: 长期

B3 封装（不带散热片）尺寸与引脚功能图



注：栅格距离2.54*2.54mm
 尺寸单位:mm[inch]
 端子直径公差±0.10[±0.004]
 未标注公差±0.50[±0.020]

B3-H 封装(带散热片)尺寸与引脚功能图



注：栅格距离2.54*2.54mm
 尺寸单位:mm[inch]
 端子直径公差±0.10[±0.004]
 未标注公差±0.50[±0.020]

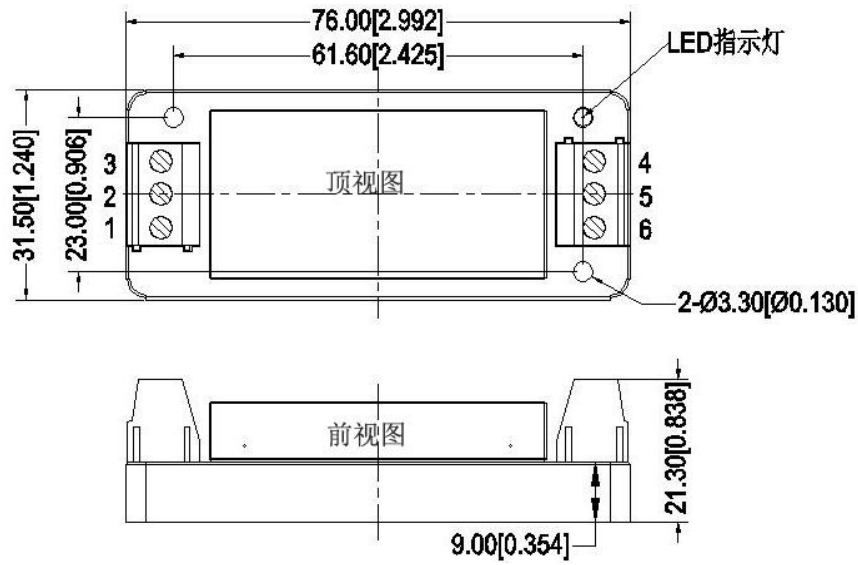
广州市爱浦电子科技有限公司

邮箱: sale@aipu-elec.com 电话: 86-20-84206763 传真: 86-20-84206762
 该版权及产品最终解释权归广州市爱浦电子科技有限公司所有
 备注: 本文件格式受控, 未经批准, 不可更改。
 文件格式编号: YF/ES 005

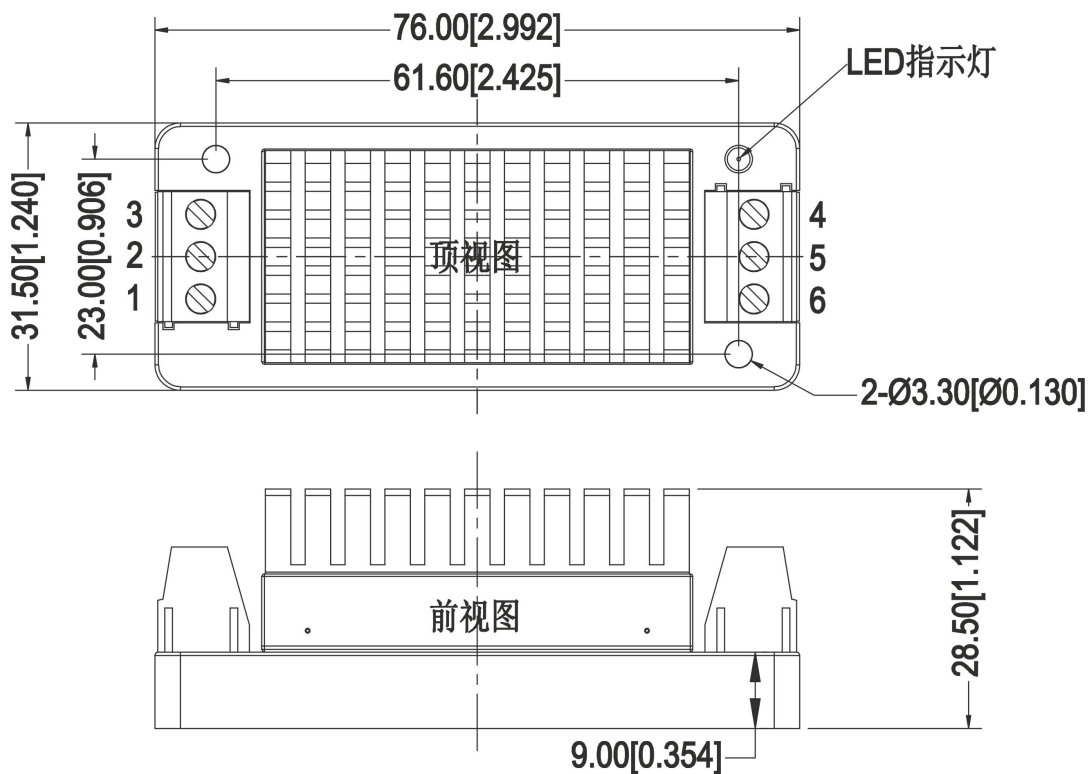
地址: 广州市黄埔区埔南路 63 号七喜科创园 4 号楼 3 楼
 热线电话: 400-889-8821 网址: <http://www.aipulnion.com>
 版本: A/7 日期: 2021-12-20 Page 4 of 8

保存期限: 长期

B3-T 封装(不带散热片)尺寸



B3-TH 封装(带散热片)尺寸



广州市爱浦电子科技有限公司

邮箱: sale@aipu-elec.com 电话: 86-20-84206763 传真: 86-20-84206762

该版权及产品最终解释权归广州市爱浦电子科技有限公司所有

备注: 本文件格式受控, 未经批准, 不可更改。

文件格式编号: YF/ES 005

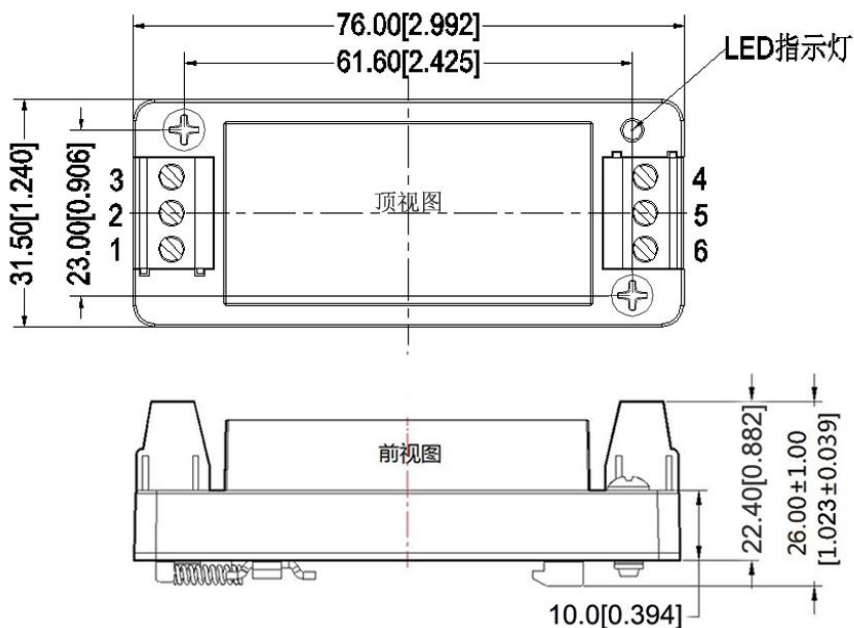
地址: 广州市黄埔区埔南路 63 号七喜科创园 4 号楼 3 楼

热线电话: 400-889-8821 网址: <http://www.aipulnion.com>

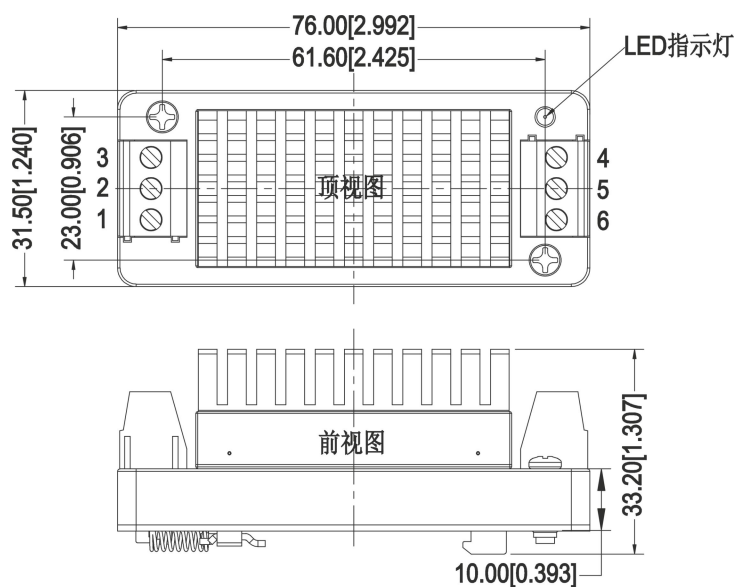
版本: A/7 日期: 2021-12-20 Page 5 of 8

保存期限: 长期

B3-TS 封装(不带散热片)尺寸



B3-TSH 封装(带散热片)尺寸



广州市爱浦电子科技有限公司

邮箱: sale@aipu-elec.com 电话: 86-20-84206763 传真: 86-20-84206762

该版权及产品最终解释权归广州市爱浦电子科技有限公司所有

备注: 本文件格式受控, 未经批准, 不可更改。

文件格式编号: YF/ES 005

地址: 广州市黄埔区埔南路 63 号七喜科创园 4 号楼 3 楼

热线电话: 400-889-8821 网址: <http://www.aipulnion.com>

版本: A/7 日期: 2021-12-20 Page 6 of 8

保存期限: 长期



封装描述

封装代号	L x W x H	
B3 (不带散热片)	50.80X25.40X9.5mm	2.000X1.000X0.374inch
B3-H (带散热片)	50.80X25.40X19.5mm	2.000X1.000X0.767inch
B3-T (不带散热片)	76X31.5X21.3mm	2.99X1.24X0.838inch
B3-TH (带散热片)	76X31.5X28.5mm	2.99X1.24X1.122inch
B3-TS (不带散热片)	76X31.5X26mm	2.99X1.24X1.023inch
B3-TSH (带散热片)	76X31.5X33.2mm	2.99X1.24X1.307inch

管脚定义

管脚说明	1	2	3	4	5	6
单路(S)	+Vin	-Vin	CTRL	Trim	-Vo	+Vo
功能	输入正极	输入负极	远程控制脚	电压调节端	输出负极	输出正极

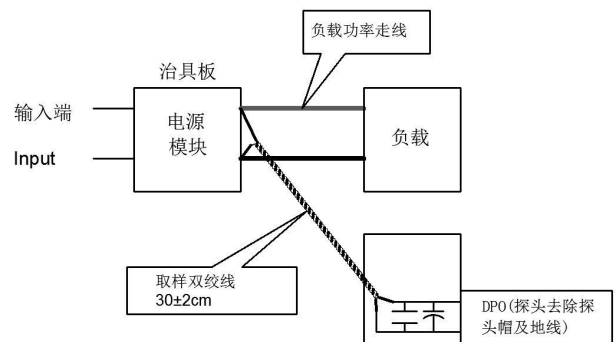
纹波&噪声测试说明 (双绞线法 20MHz 带宽)

测试方法:

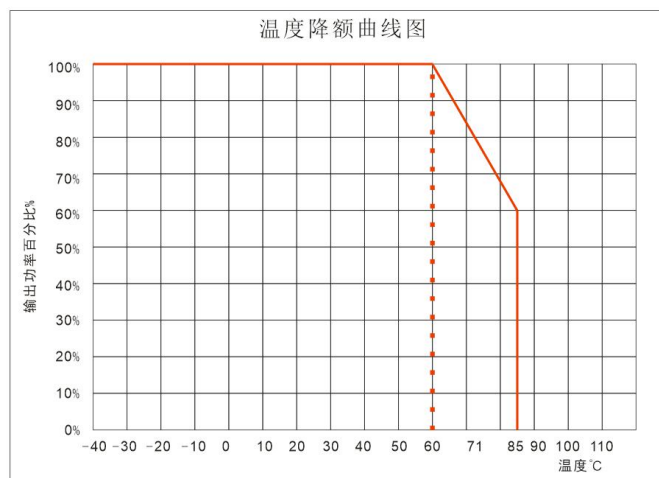
1、纹波噪声是利用 12#双绞线连接，示波器带宽设置为 20MHz，100M 带宽探头，且在探头端上并联 0.1uF 聚丙烯电容 和 47uF 高频低阻电解电容，示波器采样使用 Sample 取样模式。

2、输出纹波噪声测试示意图:

把电源输入端连接到输入电源，电源输出通过治具板连接到电子负载，测试单独用 30cm±2 cm 取样线直接从电源输出端口取样。功率线根据输出电流的大小选取相应线径的带绝缘皮的导线



温度降额特性曲线图



广州市爱浦电子科技有限公司

邮箱: sale@aipu-elec.com 电话: 86-20-84206763 传真: 86-20-84206762

该版权及产品最终解释权归广州市爱浦电子科技有限公司所有

备注: 本文件格式受控, 未经批准, 不可更改。

文件格式编号: YF/ES 005

地址: 广州市黄埔区埔南路 63 号七喜科创园 4 号楼 3 楼

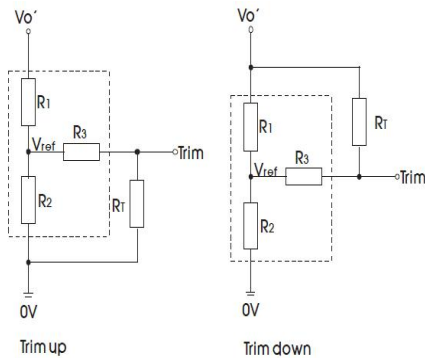
热线电话: 400-889-8821 网址: <http://www.aipulnion.com>

版本: A/7 日期: 2021-12-20 Page 7 of 8

保存期限: 长期



Trim 的使用以及 Trim 电阻的计算



Trim 电阻的计算公式:

$$\begin{aligned} \text{up: } R_T &= \frac{\alpha R_2}{R_2 - \alpha} - R_3 & \alpha &= \frac{V_{ref}}{V_{O'} - V_{ref}} \cdot R_1 \\ \text{down: } R_T &= \frac{\alpha R_1}{R_1 - \alpha} - R_3 & \alpha &= \frac{V_{O'} - V_{ref}}{V_{ref}} \cdot R_2 \end{aligned}$$

R_T 为 Trim 电阻
 α 为自定义参数, 无实际含义
 $V_{O'}$ 为实际需要的上调或下调电压

Trim 的使用电路(虚线框为产品内部):

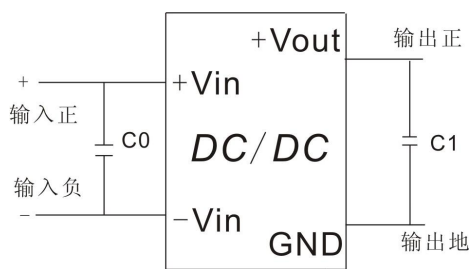
Vout(VDC)	R1(KΩ)	R2(KΩ)	R3(KΩ)	Vref(V)
3.3	24	14.53	68	1.25
5	24	24	68	2.5
9	12.1	4.62	30	2.5
12	18	4.7	30	2.5
15	24	4.78	30	2.5
24	25.5	2.955	18	2.5

设计与应用参考

推荐电路

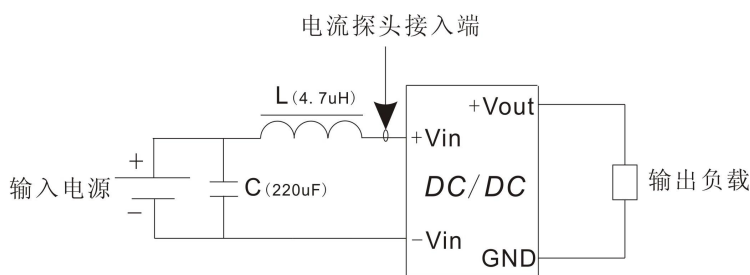
① DC/DC 测试电路:

一般推荐电容: C_0 : 47-100uF; C_1 : 10-22uF.



② 输入反射纹波电流测试电路:

电容 C 需选取低 ESR 类型电容, 耐压值应大于产品输入电压最大值.



产品使用注意事项:

- 1、建议输出最小 10% 负载或接 470uF 以上高频电阻的电解电容, 否则会导致输出电压纹波增大;
- 2、建议双路输出产品负载不平衡小于 ±5%;
- 3、最大容性负载为纯阻满载条件测试所得;
- 4、我司可提供电源整体解决方案, 或产品订制;
- 5、因篇幅有限, 若有其它疑问请与我司相关人员联系;
- 6、如无特殊指定, 所有参数测试均在标称输入电压、纯阻性额定负载及 25°C 室温环境下测得。

广州市爱浦电子科技有限公司

邮箱: sale@aipu-elec.com 电话: 86-20-84206763 传真: 86-20-84206762

该版权及产品最终解释权归广州市爱浦电子科技有限公司所有

备注: 本文件格式受控, 未经批准, 不可更改。

文件格式编号: YF/ES 005

地址: 广州市黄埔区埔南路 63 号七喜科创园 4 号楼 3 楼

热线电话: 400-889-8821 网址: <http://www.aipulnion.com>

版本: A/7 日期: 2021-12-20 Page 8 of 8

保存期限: 长期