

100W, 宽电压输入, 隔离稳压单路
DC-DC 模块电源



专利保护 RoHS



产品特点

- 宽输入电压范围:36V-75V
- 效率高达 92%
- 隔离电压 1500VDC
- 输入欠压保护, 输出过流、短路、过压保护
- 工作温度范围: -40°C to +85°C
- 标准 1/16 砖封装, 符合 DOSA 标准

VCB48_SBO-100W(F)R3(-N)系列产品输出功率为 100W, 2:1 宽电压输入范围, 效率高达 92%, 1500VDC 常规隔离电压, 允许工作温度-40°C to +85°C, 具有输入欠压保护, 输出过流、短路、过压保护功能, 广泛应用于通信领域, 如交换机、中继器、智能通信网关、GPS 时钟同步及 4G/5G 基站相关直流供电等设备。

选型表

认证	产品型号 ^①	Ctrl 逻辑 ^②	输入电压(VDC)		输出		满载效率(%) ^④ Min./Typ.	最大容性负载 (μF)
			标称值 (范围值)	最大值 ^③	输出电压 (VDC)	输出电流(mA) Max./Min.		
--	VCB4805SBO-100WR3	P	48 (36-75)	80	05	20000/0	90/92	6000
	VCB4812SBO-100WR3	P			12	8333/0	90/92	2000
	VCB4828SBO-100WR3	P			28	3571/0	88/90	1000
	VCB4805SBO-100WFR3	P			05	20000/0	90/92	6000
	VCB4812SBO-100WFR3	P			12	8333/0	90/92	2000
	VCB4828SBO-100WFR3	P			28	3571/0	88/90	1000
	VCB4805SBO-100WR3-N	N			05	20000/0	90/92	6000
	VCB4812SBO-100WR3-N	N			12	8333/0	90/92	2000
	VCB4828SBO-100WR3-N	N			28	3571/0	88/90	1000
	VCB4805SBO-100WFR3-N	N			05	20000/0	90/92	6000
	VCB4812SBO-100WFR3-N	N			12	8333/0	90/92	2000
	VCB4828SBO-100WFR3-N	N			28	3571/0	88/90	1000

注:

①产品型号后缀加“F”为带散热片封装, 如应用于对散热有更高要求的场合, 可选用我司带散热片模块;

②“P”表示 Ctrl 为正逻辑, “N”表示 Ctrl 为负逻辑;

③输入电压不能超过此值, 否则可能会造成永久性不可恢复的损坏;

④上述效率值是在输入标称电压和输出额定负载时测得。

输入特性

项目	工作条件	Min.	Typ.	Max.	单位
输入电流 (满载/空载)	标称输入电压	--	2265/10	2368/30	mA
反射纹波电流		--	30	--	
冲击电压(1sec. max.)		-0.7	--	80	VDC
启动电压		--	--	36	
输入欠压保护		26	29	--	
启动时间	标称输入电压和恒阻负载	--	--	100	ms
输入滤波器类型		Pi 型			

热插拔		不支持				
遥控脚 (Ctrl) *	VCB48_SBO-100W(F)R3	模块开启	Ctrl 悬空或接 TTL 高电平(4.5-12VDC)			
		模块关断	Ctrl 接 GND 或低电平(0-1.2VDC)			
		关断时输入电流	--	3	10	mA
	VCB48_SBO-100W(F)R3-N	模块开启	Ctrl 接 GND 或低电平(0-1.2VDC)			
		模块关断	Ctrl 悬空或接 TTL 高电平(4.5-12VDC)			
		关断时输入电流	--	3	10	mA

注：*Ctrl 控制引脚的电压是相对于输入引脚 GND。

输出特性

项目	工作条件	Min.	Typ.	Max.	单位	
输出电压精度	5% -100%负载	--	±1	±3	%Vo	
线性调节率	满载, 输入电压从低电压到高电压	--	±0.2	±0.5		
负载调节率 ^①	5% -100%的负载	--	±0.5	±0.75	%Vo	
瞬态恢复时间	25%负载阶跃变化, 标称输入电压	--	200	500	μs	
瞬态响应偏差	25%负载阶跃变化, 标称输入电压	5V 输出	--	±3	±8	%Vo
		其他电压	--	±3	±7	
温度漂移系数	满载	--	--	±0.03	%/°C	
纹波&噪声 ^②	20MHz 带宽, 5% -100%负载	--	100	150	mVp-p	
输出可电压调节 (Trim)	输入电压范围	90	--	110	%Vo	
输出电压远端补偿 (Sense)		--	--	105		
输出过压保护		110	125	160		
输出过流保护		110	140	190	%Io	
短路保护		可持续, 自恢复				

注：
①按 0%-100%负载工作条件测试时, 负载调节率的指标为±3%；
②0% - 5%的负载纹波&噪声小于等于 5%Vo。纹波和噪声的测试方法采用平行线测试法, 28V 输出最大值 2%Vo, 具体操作方法参见《DC-DC (宽压) 模块电源应用指南》。

通用特性

项目	工作条件	Min.	Typ.	Max.	单位
隔离电压	输入-输出, 测试时间 1 分钟, 漏电流小于 1mA	1500	--	--	VDC
绝缘电阻	输入-输出, 绝缘电压 500VDC	1000	--	--	MΩ
隔离电容	输入-输出, 100kHz/0.1V	--	1000	--	pF
工作温度	见图 1	-40	--	+85	°C
存储温度		-55	--	+125	
存储湿度	无凝结	5	--	95	%RH
振动		10-55Hz, 10G, 30 Min. along X, Y and Z			
开关频率*	PWM 模式	--	300	--	kHz
平均无故障时间	MIL-HDBK-217F@25°C	500	--	--	k hours

注：*本系列产品采用降频技术, 开关频率值为满载时测试值, 当负载降低到 50%以下时, 开关频率随负载的减小而降低。

物理特性

大小尺寸	VCB4805/12SBO-100WR3(-N)	33.02 x 22.86 x 9.75mm
	VCB4805/12SBO-100WFR3(-N)	33.02 x 22.86 x 12.70mm
	VCB4828SBO-100WR3(-N)	33.02 x 22.86 x 10.05mm
	VCB4828SBO-100WFR3(-N)	33.02 x 22.86 x 13.00mm
重量	VCB48_SBO-100WR3(-N)	14.60g (Typ.)
	VCB48_SBO-100WFR3(-N)	21.40g (Typ.)

冷却方式 自然空冷

EMC 特性

EMI	传导骚扰	CISPR32/EN55032	CLASS A (推荐电路见图 4)/CLASS B (推荐电路见图 5)	
	辐射骚扰	CISPR32/EN55032	CLASS A (推荐电路见图 4)/CLASS B (推荐电路见图 5)	
EMS	静电放电	IEC/EN61000-4-2	Contact $\pm 6\text{kV}$ /Air $\pm 8\text{kV}$	perf. Criteria B
	辐射抗扰度	IEC/EN61000-4-3	10V/m	perf. Criteria B
	脉冲群抗扰度	IEC/EN61000-4-4	100kHz $\pm 2\text{kV}$ (推荐电路见图 4)	perf. Criteria B
	浪涌抗扰度	IEC/EN61000-4-5	line to line $\pm 2\text{kV}$ (推荐电路见图 4)	perf. Criteria B
	传导骚扰抗扰度	IEC/EN61000-4-6	3 Vr.m.s	perf. Criteria B

产品特性曲线

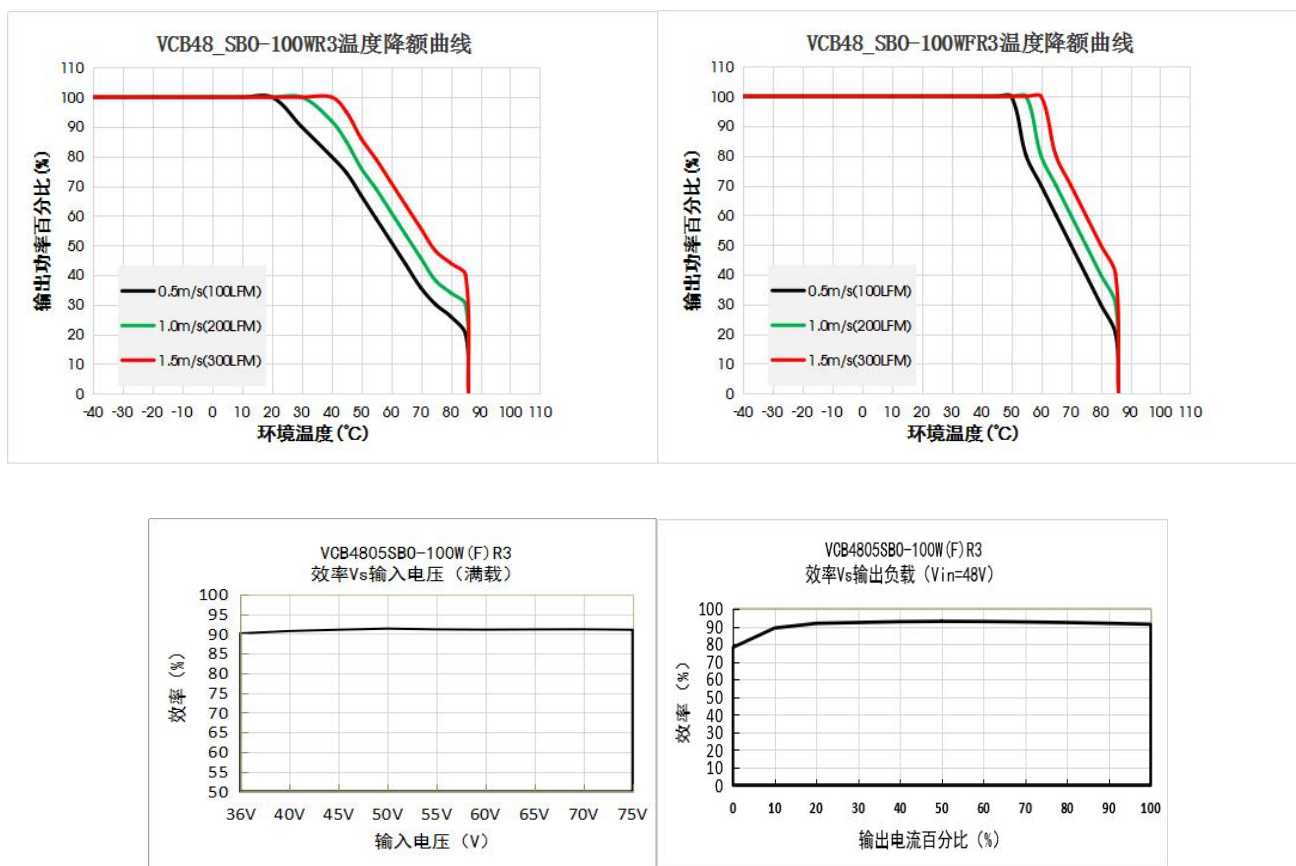
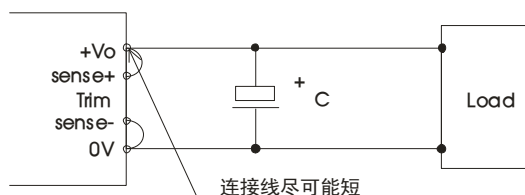


图 1

注：仅供参考。

Sense 的使用以及注意事项

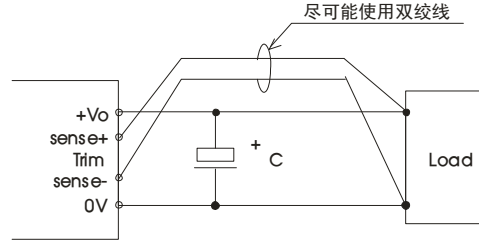
1. 当不使用远端补偿时：



注意事项:

- 1) 当不使用远端补偿时, 确保+Vo 与 Sense+, 0V 与 Sense-短接;
- 2) +Vo 与 Sense+, 0V 与 Sense-之间的连线尽可能短, 并靠近端子。避免形成一个较大的回路面积, 当噪声进入这个回路后, 可能造成模块的不稳定。

2. 当使用远端补偿时:



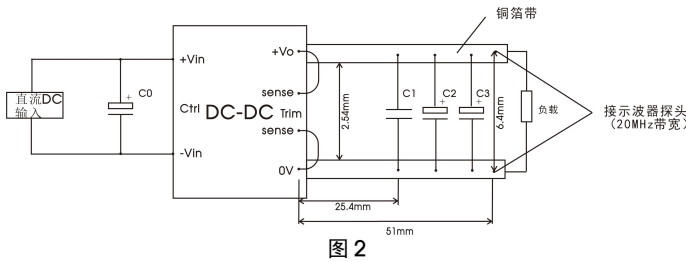
注意事项:

1. 如果使用远端补偿的引线比较长时, 可能导致输出电压不稳定, 如果必须使用较长的远端补偿引线时请联系我司技术人员。
2. 如果使用远端补偿, 请使用双绞线或者屏蔽线, 并使引线尽可能短。
3. 在电源模块和负载之间请使用宽 PCB 引线或粗线, 并保持线路电压降应低于 0.3V。确保电源模块的输出电压保持在指定的范围内。
4. 引线的阻抗可能造成输出电压振荡或者较大纹波, 使用之前请做好足够的评估。

设计参考

1. 纹波&噪声

所有该系列的 DC/DC 转换器在出厂前, 都是按照下图 2 推荐的测试电路进行测试。



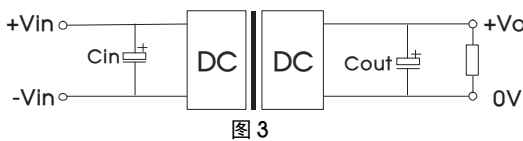
参数说明

电容取值	C0	C1	C2	C3
输出电压				
5VDC	100μF/ 100V	1μF/50V	10μF/50V	330μF/63V
12VDC				
28VDC				

2. 应用电路

若客户未使用我司推荐电路时, 输入端请务必并联一个至少 100μF 的电解电容, 用于抑制输入端可能产生的浪涌电压。

若要求进一步减少输入输出纹波, 可将输入输出外接电容 Cin、Cout 加大或选用串联等效阻抗值小的电容, 但容值不能大于该产品的最大容性负载。

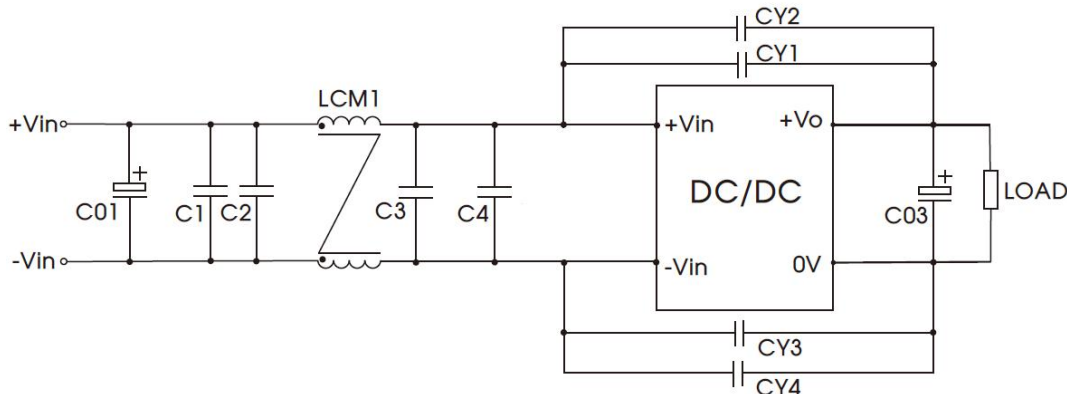


参数说明

电容取值	Cin	Cout
输出电压		
05VDC	100μF/100V	330μF/63V
12VDC		
28VDC		

3. EMC 解决方案——推荐电路

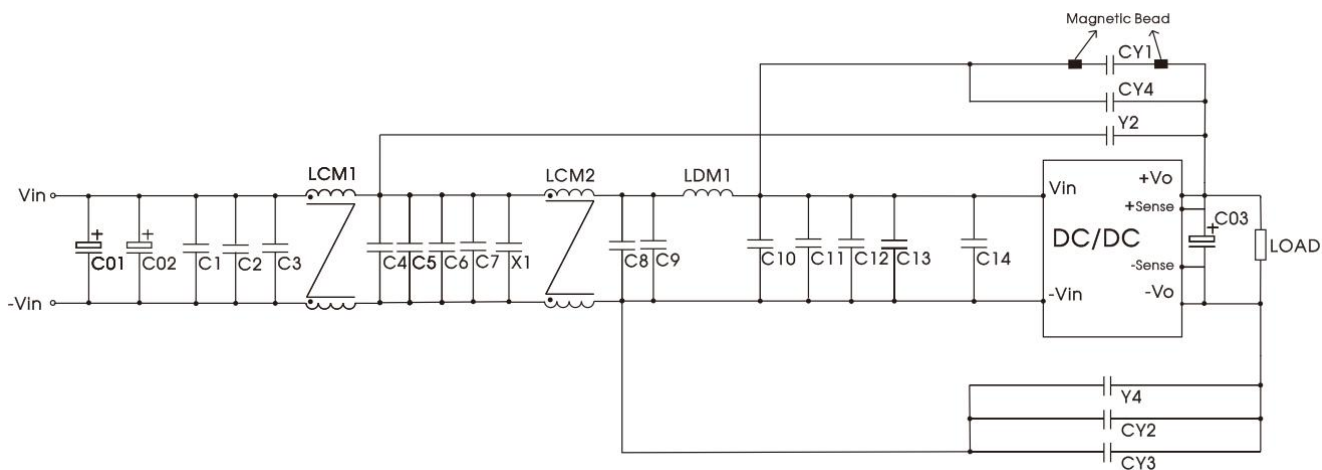
VCB4805/12/28SBO-100W(F)R3(-N)



C01	2000uF/100V 电解电容
C03	330uF/100V 电解电容
C1、C2、C3、C4	4.7uF/100V
CY1、CY2、CY3、CY4	222M/400V
LCM1	2.0mH, 推荐使用我司共模电感 FL2D-A2-202(C)

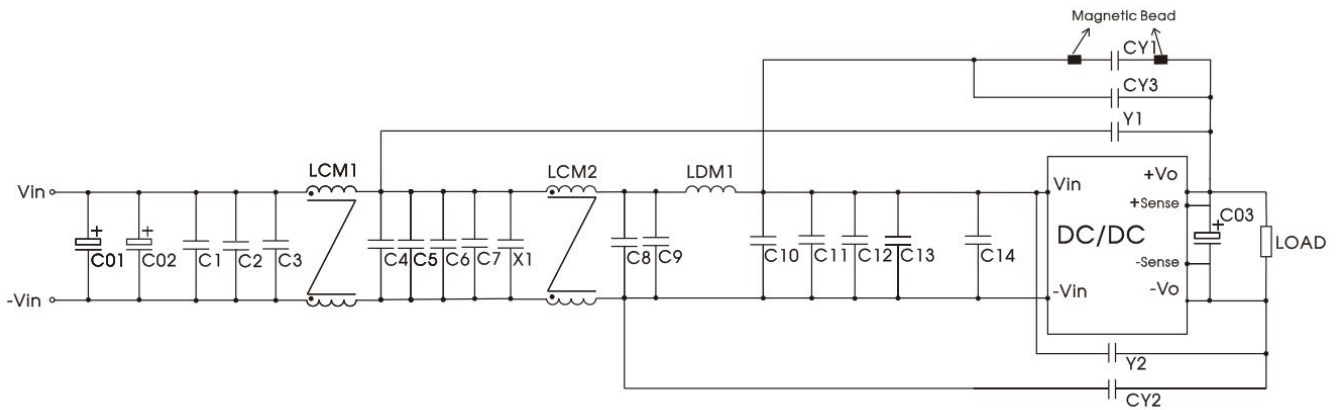
图 4

VCB4805/12SBO-100W(F)R3(-N)



C01、C02	1000μF/100V/电解电容
C03	330μF/100V/电解电容
C1、C2、C3、C4、C5、C6、C7、C8、C9、C10、C11、C12、C13、C14	4.7μF/100V
X1	0.22μF/250V
Y1、Y3、CY3、CY4	102M/400V
Y2	332M/400V
CY1、CY2	222M/400V
LCM1	60μH/TL15
LCM2	2.0μH, 推荐使用我司共模电感 FL2D-30-222
LDM1	12μH
MB	B40/T3.5*1.5*2.35HP (越峰)

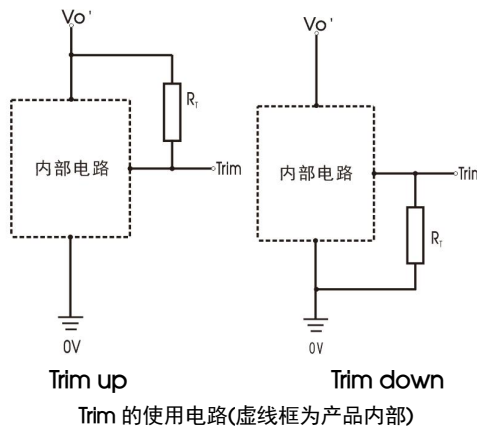
VCB4828SBO-100W(F)R3(-N)



C01, C02	1000μF/100V/电解电容
C03	330μF/100V/电解电容
C1, C2, C3, C4, C5, C6, C7, C8, C9, C10, C11, C12, C13, C14	4.7μF/100V
X1	0.22μF/250V
Y1, CY3	102M/400V
Y2, CY2	332M/400V
CY1	222M/400V
LCM1	60μH/TL15
LCM2	2.0μH, 推荐使用我司共模电感 FL2D-30-222
LDM1	12μH
MB	B40/T3.5*1.5*2.35HP (越峰)

图 5

4. Trim 的使用以及 Trim 电阻的计算



Trim 的使用电路(虚线框为产品内部)

Trim 电阻的计算公式:

Trim up

$$R_T = \left(\frac{5.11V_{nom}(100 + \Delta\%)}{1.225\Delta\%} - \frac{511}{\Delta\%} - 10.22 \right) (k\Omega)$$

Trim down

$$R_T = \left(\frac{511}{\Delta\%} \right) - 10.22 (k\Omega)$$

注:

R_T 为 Trim 电阻

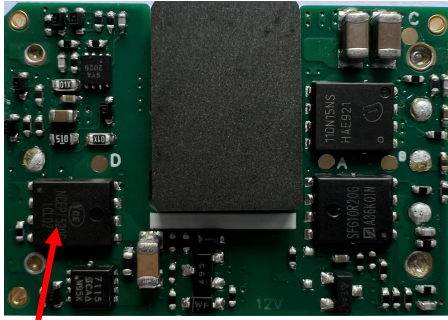
$$\Delta\% = \left| \frac{V_{nom} - V_{out}}{V_{nom}} \right| \times 100$$

V_{nom} 为典型输出电压输出

V_{out} 为设置输出电压输出

5. 热测试点

热元件安装在产品的顶面上, 通过传导、对流和辐射的方式将热量散发到周围环境中, 应提供足够的散热条件以确保产品可靠运行。通过测量图 6 中热测试点①的温度可以验证散热条件是否满足。



①

图 6

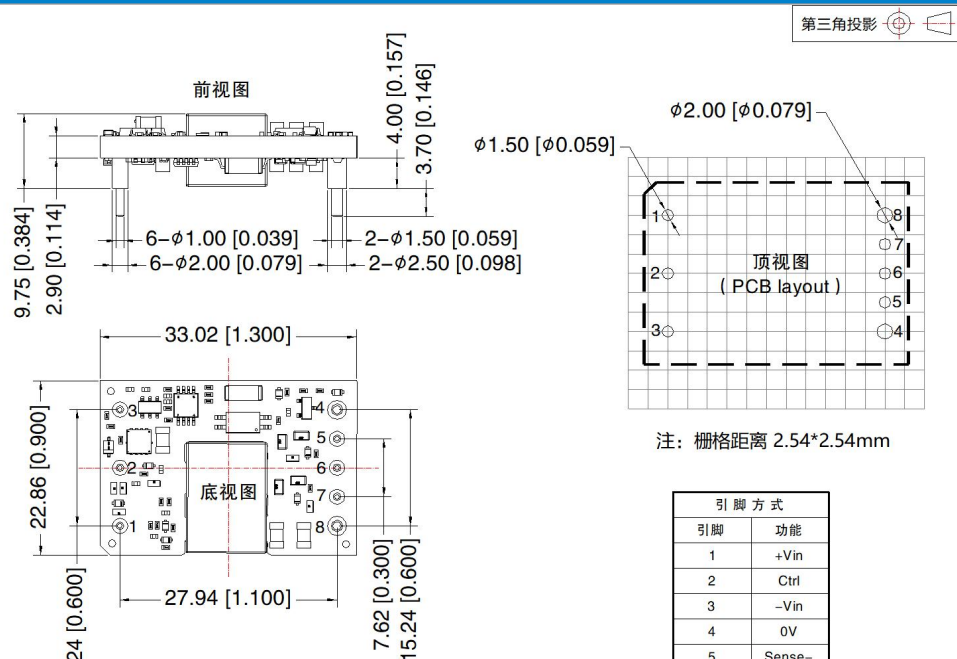
注意:

- 1、负逻辑系列热测试点①的温度不能超过 130°C。否则，产品将因温度过高而触发保护，无法正常工作。
- 2、正逻辑系列无过温保护功能，热测试点①的温度不能超过 130°C。否则，产品将因温度过高而损坏。

6. 产品不支持输出并联升功率

7. 更多信息，请参考 DC-DC 应用笔记 www.mornsun.cn

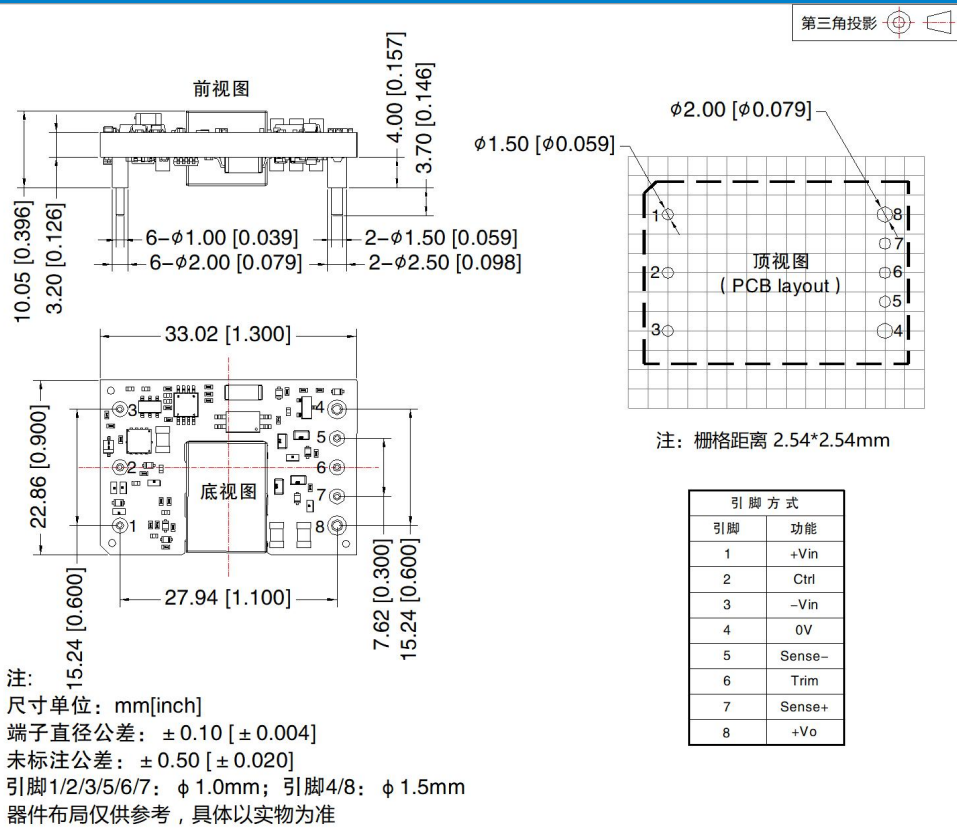
VCB4805(12)SBO-100WR3(-N)外观尺寸、建议印刷版图



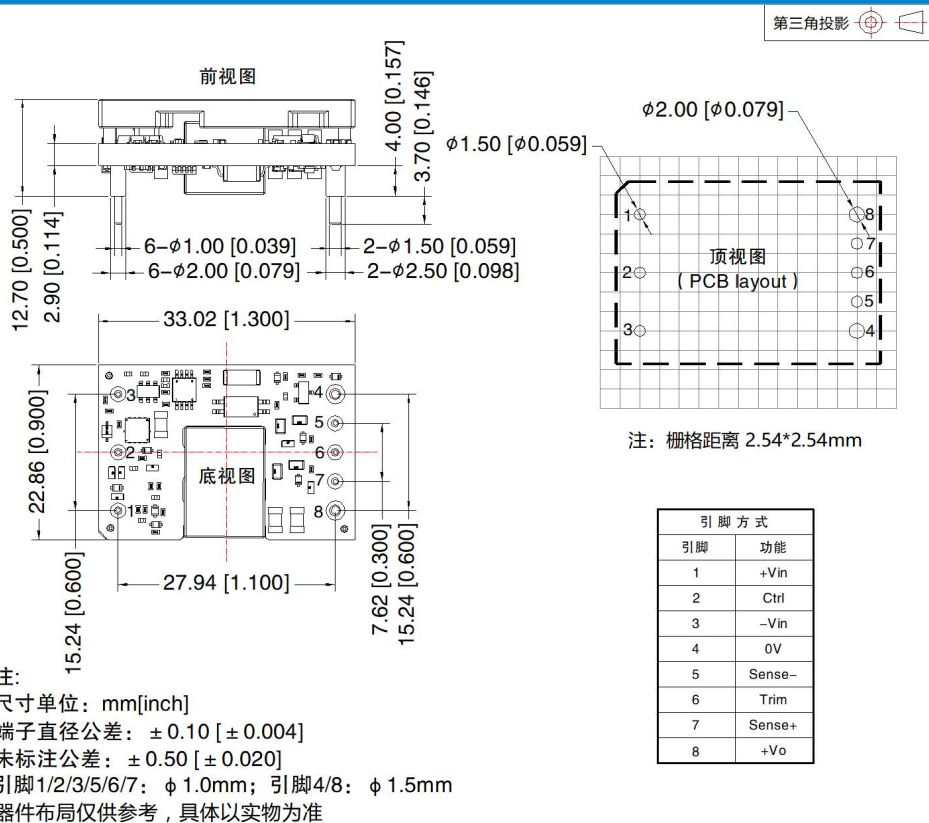
注:
 尺寸单位: mm[inch]
 端子直径公差: $\pm 0.10 [\pm 0.004]$
 未标注公差: $\pm 0.50 [\pm 0.020]$
 引脚1/2/3/5/6/7: $\phi 1.0\text{mm}$; 引脚4/8: $\phi 1.5\text{mm}$
 器件布局仅供参考, 具体以实物为准

引脚方式	
引脚	功能
1	+Vin
2	Ctrl
3	-Vin
4	0V
5	Sense-
6	Trim
7	Sense+
8	+Vo

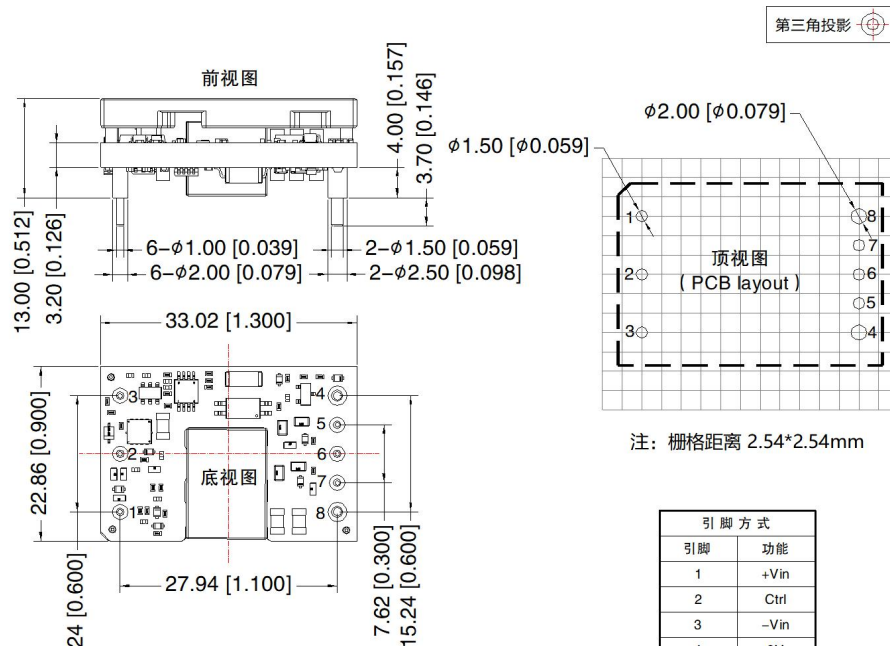
VCB4828SBO-100WR3(-N) 外观尺寸、建议印刷版图



VCB4805(12)SBO-100WFR3(-N)外观尺寸、建议印刷版图



VCB4828SBO-100WFR3(-N)外观尺寸、建议印刷版图



注：

尺寸单位：mm[inch]

端子直径公差： ± 0.10 [± 0.004]未标注公差： ± 0.50 [± 0.020]引脚1/2/3/5/6/7： $\phi 1.0\text{mm}$ ；引脚4/8： $\phi 1.5\text{mm}$

器件布局仅供参考，具体以实物为准

注：

1. 包装信息请参见《产品出货包装信息》，包装包编号：58200055；
2. 建议再 10%以上负载使用，如果低于 10%负载，则产品的纹波指标可能超出规格，但是不影响产品的可靠性；
3. 若产品工作在最小要求负载以下，则不能保证产品性能均符合本手册中所有性能指标；
4. 最大容性负载均在输入电压范围、满负载条件下测试；
5. 除特殊说明外，本手册所有指标都在 $T_a=25^\circ\text{C}$ ，湿度 $<75\%\text{RH}$ ，标称输入电压和输出额定负载时测得；
6. 本手册所有指标测试方法均依据本公司企业标准；
7. 我司可提供产品定制，具体需求可直接联系我司技术人员；
8. 产品涉及法律法规：见“产品特点”、“EMC 特性”；
9. 我司产品报废后需按照 ISO14001 及相关环境法律法规分类存放，并交由有资质的单位处理。

广州金升阳科技有限公司

地址：广东省广州市黄埔区科学城科学大道科汇发展中心科汇一街 5 号

电话：86-20-38601850

传真：86-20-38601272

E-mail: sales@mornsun.cn