

SMD 单路高速 RS232 隔离收发模块



CE Report RoHS
EN62368-1

产品特点

- 符合EIA/TIA-232-F标准
- 小体积: SMD12封装(17.00 x 12.14 x 9.45mm)
- 通信波特率高达115200bps
- 隔离电压2500VDC
- 内置隔离电源
- 工作温度范围:-40°C to +85°C
- 产品具有完善的EMC推荐电路

单路高速 232 隔离收发模块系列 TD331S232H/TD531S232H 是一款采用 IC 集成化技术, 实现了电源隔离、信号隔离、RS232 通信和总线保护于一体的 RS232 协议收发模块。产品的主要功能将是将 TTL 电平转换为 RS232 协议的电平, 实现信号隔离。并且产品自带定压隔离电源, 可实现 2500VDC 电气隔离, 也可方便地嵌入用户设备, 使设备轻松实现 RS232 协议网络的连接功能。

选型表

认证	产品型号	电源输入 (VDC)	传输波特率 (bps)	静态电流 (mA) (Typ.)	最大工作电流 (mA)
EN	TD331S232H	3.15-3.45	115200	20	60
	TD531S232H	4.75-5.25	115200	20	60

极限特性

项目	工作条件	Min.	Typ.	Max.	单位
输入冲击电压(1sec. max.)	3.3V 系列	-0.7	--	5	VDC
	5.0V 系列	-0.7	--	7	
回流焊温度	峰值温度 $T_c \leq 245^\circ\text{C}$, 217°C 以上时间最大为 60 s, 实际应用请参考 IPC/JEDEC J-STD-020D.1 标准。				

3.3V 系列输入特性

项目	符号	Min.	Typ.	Max.	单位
输入电源电压	V_{CC}	3.15	3.3	3.45	VDC
TXD 逻辑电平	高电平 V_{IH}	$0.7V_{CC}$	--	3.6	
	低电平 V_{IL}	0	--	0.8	
RXD 逻辑电平	高电平 V_{OH}	$V_{CC}-0.4$	3.1	--	
	低电平 V_{OL}	0	0.2	0.4	
TXD 驱动电流	I_T	2	--	--	mA
RXD 输出电流	I_R	--	--	10	
串行接口	只兼容+3.3V 的 UART 接口				

5.0V 系列输入特性

项目	符号	Min.	Typ.	Max.	单位
输入电源电压	V_{CC}	4.75	5	5.25	VDC
TXD 逻辑电平	高电平 V_{IH}	$0.7V_{CC}$	--	5.5	
	低电平 V_{IL}	0	--	0.8	
RXD 逻辑电平	高电平 V_{OH}	$V_{CC}-0.4$	4.8	--	
	低电平 V_{OL}	0	0.2	0.4	
TXD 驱动电流	I_T	2	--	--	mA
RXD 输出电流	I_R	--	--	10	

串行接口	只兼容+5V的UART接口
------	---------------

传输特性

项目	符号	Min.	Typ.	Max.	单位
数据延时	TXD 发送延时	tr	3	--	us
	RXD 接收延时	tr	3	--	

输出特性

项目	工作条件	Min.	Typ.	Max.	单位	
驱动器输出	高电平	$R_L=3k\Omega$ to GND	3.2	3.5	--	VDC
	低电平	$R_L=3k\Omega$ to GND	--	-3.5	-3.2	
接收器输入电压		-20	--	20		

真值表特性

收发功能	输入	输出
发送功能	TXD	T_OUT
	L	H
	H	L
接收功能 ^①	R_IN	RXD
	$\geq 2.8V$	L
	$\leq 0.8V$	H
	$0.8V < RXD < 2.8V$	不确定

注：①接收阈值随Vcc变化会有细微偏差。

通用特性

项目	工作条件	数值
隔离电压	测试时间1分钟，漏电流<1mA	2500VDC
绝缘电阻	绝缘电压500VDC	1000M Ω (输入-输出)
工作温度		-40 $^{\circ}$ C to +85 $^{\circ}$ C
运输和储存温度		-50 $^{\circ}$ C to +105 $^{\circ}$ C
工作湿度	无凝结	10% - 90%
安全标准		通过EN62368-1 (报告)
安全等级		CLASS III
潮敏等级(MSL)	IPC/JEDEC J-STD-020D.1	等级 1

物理特性

外壳材料	WH9100-F (UL94 V-0)
封装	SMD12 (17.00 x 12.14 x 9.45mm)
重量	2.8g(Typ.)
冷却方式	自然空冷

EMC 特性

EMI	传导骚扰	CISPR32/EN55032	CLASS A (见图 2-①)
EMS	静电放电抗扰度	IEC/EN 61000-4-2	Contact $\pm 4kV$ (裸机、信号端口) Perf. Criteria B
	辐射骚扰抗扰度	IEC/EN 61000-4-3	10V/m Perf. Criteria B
	脉冲群抗扰度	IEC/EN 61000-4-4	$\pm 1kV$ (裸机、信号端口) Perf. Criteria B
	浪涌抗扰度	IEC/EN 61000-4-5	$\pm 4kV$ (line to line,信号端口) (见图 2-②) Perf. Criteria B
		IEC/EN 61000-4-5	$\pm 6kV$ (line to ground, 信号端口) (见图 2-②) Perf. Criteria B
传导骚扰抗扰度	IEC/EN 61000-4-6	3Vr.m.s Perf. Criteria A	

使用注意事项

1. 使用前，请仔细阅读技术手册，若有疑问，请与本公司技术支持联系；
2. 请不要将产品安装在危险区域使用；
3. 产品供电采用直流电源，严禁使用 220V 交流电源；
4. 不支持热插拔功能；
5. TXD 外部输入如驱动能力不足应视情况添加上拉电阻；
6. 严禁私自拆装产品，防止设备失效或发生故障。

售后服务

1. 产品在出厂前均经过严格检验和质量控制，如出现工作异常或怀疑内部模块故障，请及时同最近的代理商或本公司技术支持联系。
2. 产品质保 3 年，从发货之日起计。质保期间，产品正常使用过程中出现的产品质量问题均由本公司免费维修或更换。

应用电路

详见《隔离变送器产品应用指南》。

设计参考应用

1. 典型应用

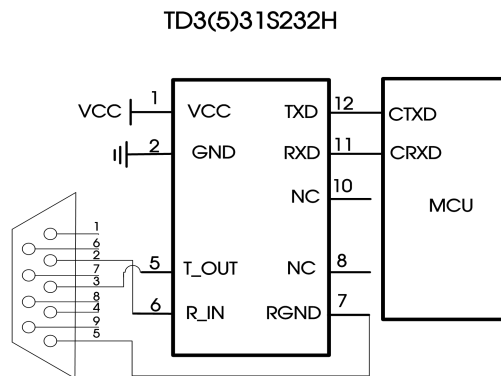


图 1

注：DB9 接口连线有直连线与交叉线两种连接方式，具体根据实际应用选择。

2. 端口保护推荐电路

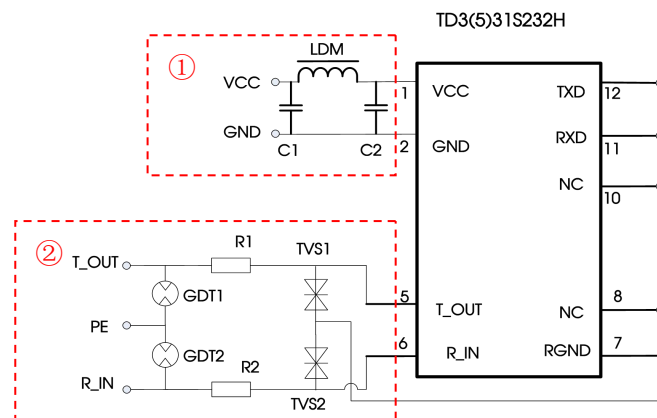


图 2

参数说明:

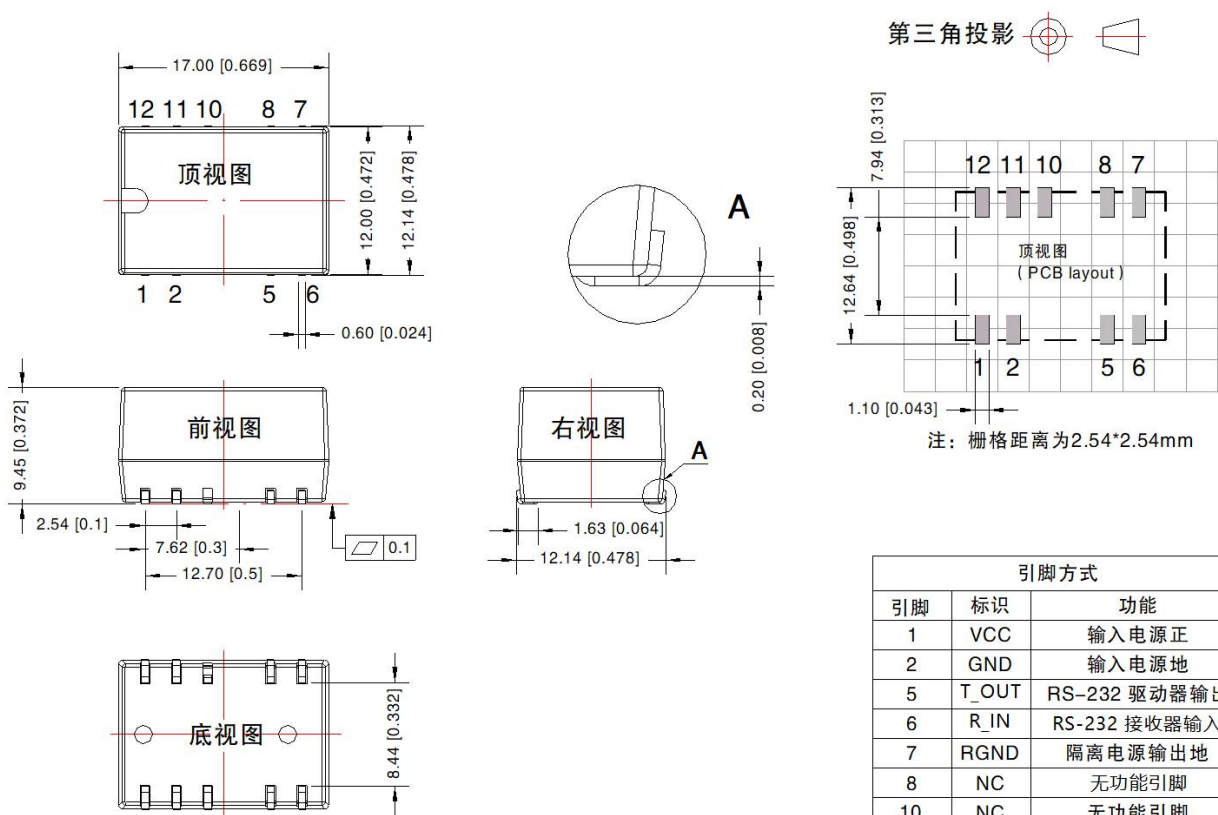
元器件	推荐参数
C1, C2	1uF/16V
LDM	CD43-12uH
TVS1, TVS2	SMCJ15CA
R1, R2	绕线电阻 12Ω/2W
GDT1, GDT2	S30-A90X

3. 注意事项

(1)TD531S232H 不兼容 3.3V TTL 电平; TD331S232H 不兼容 5V TTL 电平。

4. 更多信息, 请参考应用笔记 www.mornsun.cn

外观尺寸、建议印刷版图



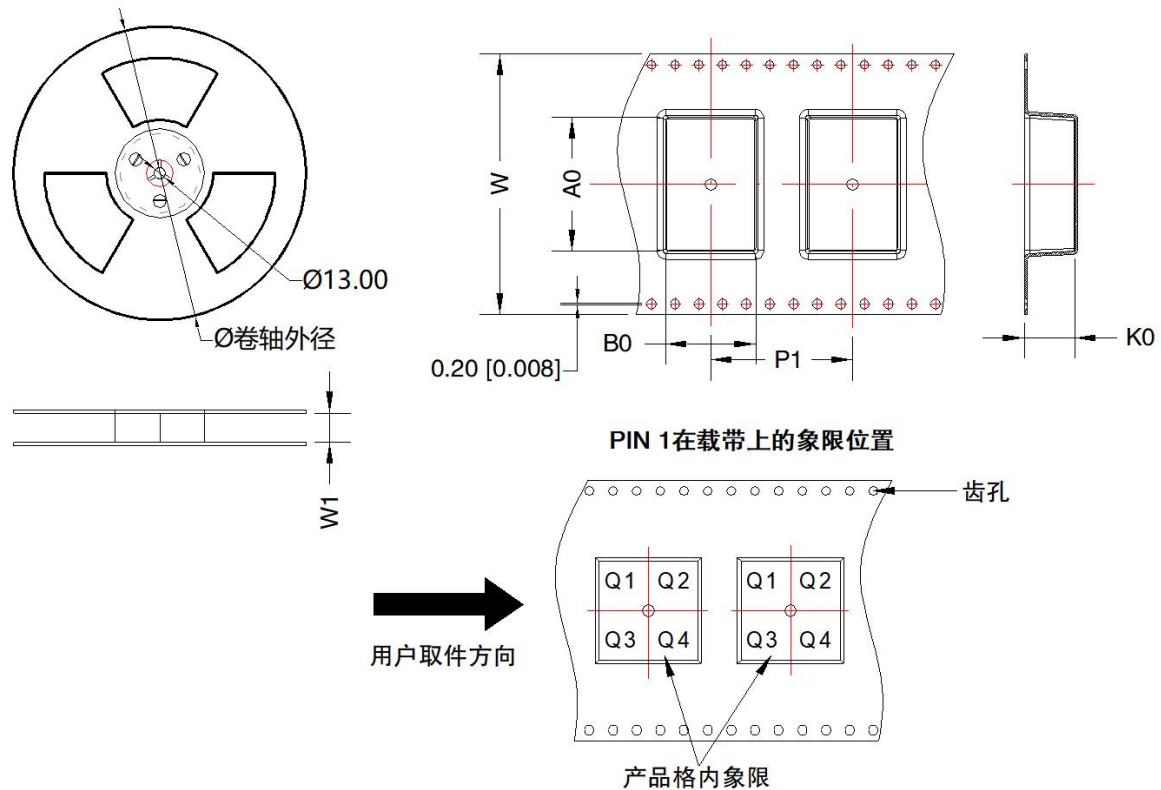
注:

尺寸单位: mm[inch]

端子截面公差: $\pm 0.10[\pm 0.004]$ 未标注公差: $\pm 0.25[\pm 0.010]$

NC: 不能与任何外部电路连接

包装示意图:



器件型号	封装类型	Pin	SPQ	卷轴外径 (mm)	卷轴宽度 W1 (mm)	A0 (mm)	B0 (mm)	K0 (mm)	P1 (mm)	W (mm)	Pin1 象限
TDx31S232H	SMD	9	300	330.0	32.5	17.72	12.92	10.5	20.0	32.0	Q1

- 注:
1. 包装信息请参见《产品出货包装信息》，管包装包编号：58240014，卷盘包装包编号：58240013；
 2. 本文数据除特殊说明外，都是在 $T_a=25^{\circ}\text{C}$ ，湿度 $<75\%RH$ ，输入标称电压和输出额定负载时测得；
 3. 本文所有指标测试方法均依据本公司企业标准；
 4. 以上均为本手册所列产品型号之性能指标，非标准型号产品的某些指标会超出上述要求，具体情况可直接与我司技术人员联系；
 5. 我司可提供产品定制，具体情况可直接与我司技术人员联系；
 6. 产品涉及法律法规：见“产品特点”、“EMC 特性”；
 7. 我司产品报废后需按照 ISO14001 及相关环境法律法规分类存放，并交由有资质的单位处理。

广州金升阳科技有限公司

地址：广东省广州市黄埔区科学城科学大道科汇发展中心科汇一街5号
电话：86-20-38601850 传真：86-20-38601272

E-mail: sales@mornsun.cn