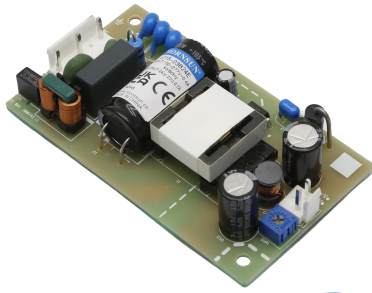


15W, AC-DC 电力行业专用电源



产品特点

- 专业智能电网设计的电力行业专用电源
- 超薄设计，产品高度不超过 22mm
- 超宽输入电压范围：85-305VAC/88-430VDC
- 超宽工作温度范围：-40°C to +85°C
- 高可靠性、低纹波噪声
- EMI 性能满足 CISPR32/EN55032 CLASS B
- EMS 满足电力四级标准要求
- 满足 1.2/50us 5KV 冲击电压要求
- 符合 UL/IEC62368 认证标准

LO15-23BxxE 系列一是金升阳为智能电网行业开发的符合电力行业标准的专用电源。该系列电源具有超宽输入电压范围、交直流两用、宽工作温度范围、高 EMS 等级、高可靠性、安全隔离等优点。产品安全可靠，EMC 性能好，EMC 及安全规格满足 IEC/EN61000-4、CISPR32/EN55032、UL/EN/IEC62368 标准。适用于电力质量恶劣及可靠性要求高的智能电网场合，如智能输变电站，可用于微机保护设备、母线电压保护设备或需 110VDC 输入的有高可靠性要求的设备之中。

选型表

认证	型号	输出功率	标称输出电压及电流 (Vo/Io)	输出电压可调范围 ADJ (V)	效率 (230VAC, %/Typ.)	最大容性负载 (μF)
EN/UKCA	LO15-23B03E	9.9W	3.3V/3000mA	2.97-3.63	71	12000
	LO15-23B05E	15W	5V/3000mA	4.5-5.5	78	12000
	LO15-23B12E	15.6W	12V/1300mA	10.8-13.2	83	5000
	LO15-23B15E	15W	15V/1000mA	13.5-16.5	84	4000
	LO15-23B24E	16.8W	24V/700mA	21.6-26.4	85	1000

输入特性

项目	工作条件	Min.	Typ.	Max.	单位
输入电压范围	交流输入	85	--	305	VAC
	直流输入	88	--	430	VDC
输入频率		47	--	440	Hz
输入电流	115VAC	--	--	370	mA
	230VAC	--	--	220	
冲击电流	115VAC	--	15	--	A
	230VAC	--	30	--	
漏电流	277VAC	0.5mA RMS max.			
热插拔		不支持			

输出特性

项目	工作条件	Min.	Typ.	Max.	单位	
输出电压精度	0% - 100% load	3.3V, 5V 输出	--	±2	--	%
		其它输出	--	±1	--	
线性调节率	额定负载	3.3V, 5V 输出	--	±0.8	--	
		其它输出	--	±0.4	--	
负载调节率	0% - 100%负载	--	±1	--		
纹波噪声*	100MHz 带宽 (峰-峰值)	--	70	120	mV	
待机功耗		--	--	0.5	W	
温度漂移系数		--	--	±0.02	%/°C	

短路保护		打嗝式, 可长期短路, 自恢复			
过压保护	3.3V 输出	≤5.25V	输出电压钳位或打嗝		
	5V 输出	≤7V			
	12 输出	≤16V			
	15 输出	≤20.3V			
	24V 输出	≤32.4V			
过流保护		≥120%Io, 自恢复			
最小负载		0	--	--	%
启动时间		--	500	1000	ms
掉电保持时间	115VAC 输入, Io=100%	--	20	--	ms
	230VAC 输入, Io=100%	--	130	--	

注: \*纹波和噪声的测试方法采用双绞线靠测法, 同时终端需要并联 0.1uF 陶瓷电容与 100uF 电解电容, 在 100MHZ 带宽下进行测量, 具体操作方法参见《AC-DC 模块电源应用指南》。

### 通用特性

项目	工作条件	Min.	Typ.	Max.	单位	
隔离电压	输入-输出	测试时间 1 分钟, 漏电流 < 10mA	4000	--	--	VAC
	输入-PE	测试时间 1 分钟, 漏电流 < 5mA	2000	--	--	
	输出-PE	测试时间 1 分钟, 漏电流 < 20mA	500	--	--	
绝缘电阻	输入-输出	500VDC	100	--	--	MΩ
	输入-PE					
	输出-PE					
冲击耐压	输入-输出	满足 5KV, 1.2/50us 冲击电压				
	输入-PE					
工作温度		-40	--	+85	℃	
存储温度		-40	--	+85		
存储湿度		--	--	90	%RH	
海拔高度		--	--	5000	m	
功率降额	自然风冷	-40℃ to -25℃	2	--	--	% / ℃
		+50℃ to +70℃	2.5	--	--	
		+70℃ to +85℃	1.2	--	--	
	强制风冷 风速 ≥ 0.7m/s	+60℃ to +70℃	3	--	--	% / VAC
		+70℃ to +85℃	2	--	--	
		85VAC - 100VAC	1.33	--	--	% / Km
		277VAC - 305VAC	0.72	--	--	
	2000m-5000m	5	--	--		
安全标准		通过 EN62368-1, BS EN 62368-1 (报告); 符合 UL/IEC62368-1				
安全等级		CLASS II				
平均无故障时间 (MTBF)		MIL-HDBK-217F@25℃ > 300,000 h				

### 物理特性

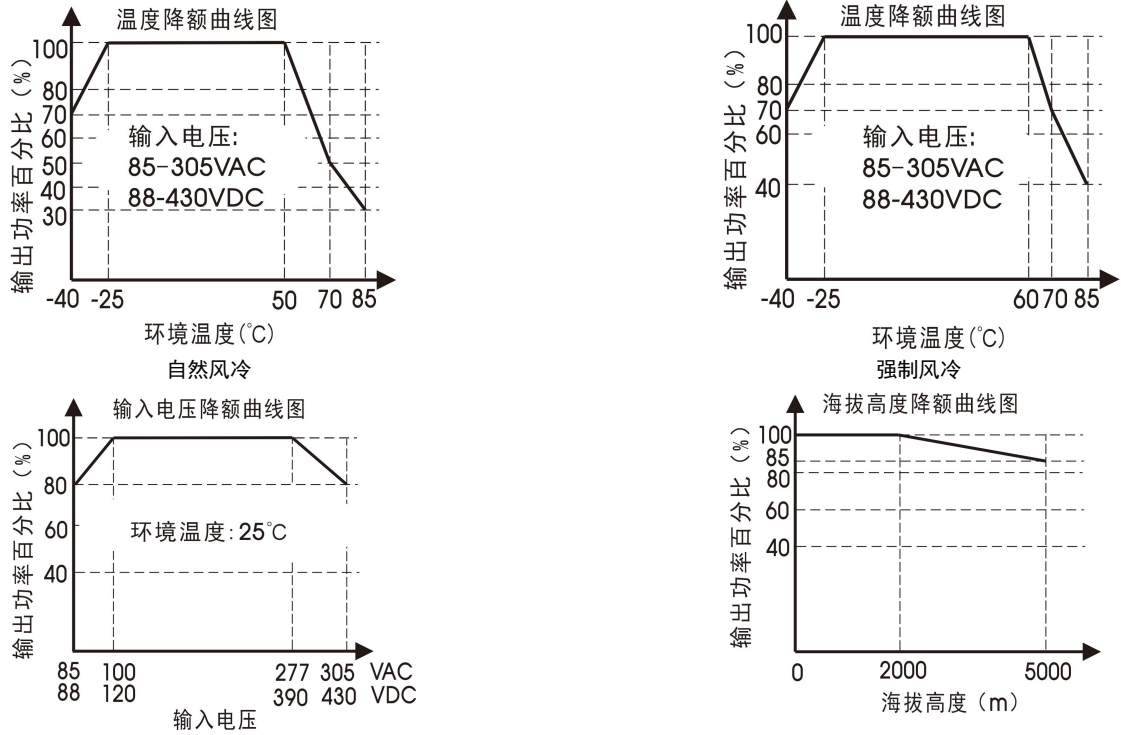
封装尺寸	87.50 x 50.00 x 22.00 mm	
重量	3.3V/5V/12V	53g (Typ.)
	15V/24V	58g (Typ.)
冷却方式	自然空冷	

### EMC 特性

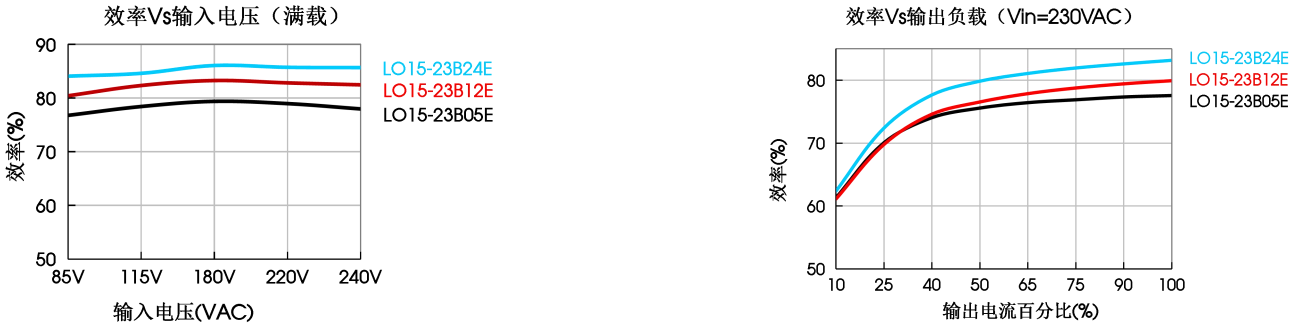
EMI	传导骚扰	CISPR32/EN55032 CLASS B
	辐射骚扰	CISPR32/EN55032 CLASS B

EMS	静电放电	IEC/EN61000-4-2	Contact ±8KV / Air ±15KV	Perf. Criteria B
	辐射抗扰度	IEC/EN61000-4-3	10V/m	Perf. Criteria A
	脉冲群抗扰度	IEC/EN61000-4-4	±4KV	Perf. Criteria B
	浪涌抗扰度	IEC/EN61000-4-5	Line to line ±2KV/ line to ground ±4KV	Perf. Criteria B
	传导骚扰抗扰度	IEC/EN61000-4-6	10Vr.m.s	Perf. Criteria A
	电压暂降、跌落和短时中断抗扰度	IEC/EN61000-4-11	100% dip 1 periods, 30% dip 25 periods, 100% interruptions 250 periods	Perf. Criteria B

产品特性曲线



注: ①对于输入电压为 85-100VAC/277-305VAC/88-120VDC/390-430VDC, 需在温度降额的基础上进行电压降额;  
②本产品适合在自然风冷却环境中使用, 如在密闭环境中使用请咨询我司 FAE。



设计参考

1. 典型应用电路

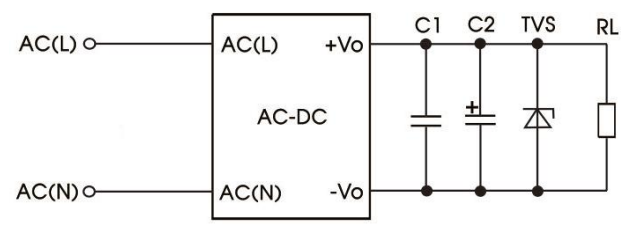


图 1: 典型应用电路

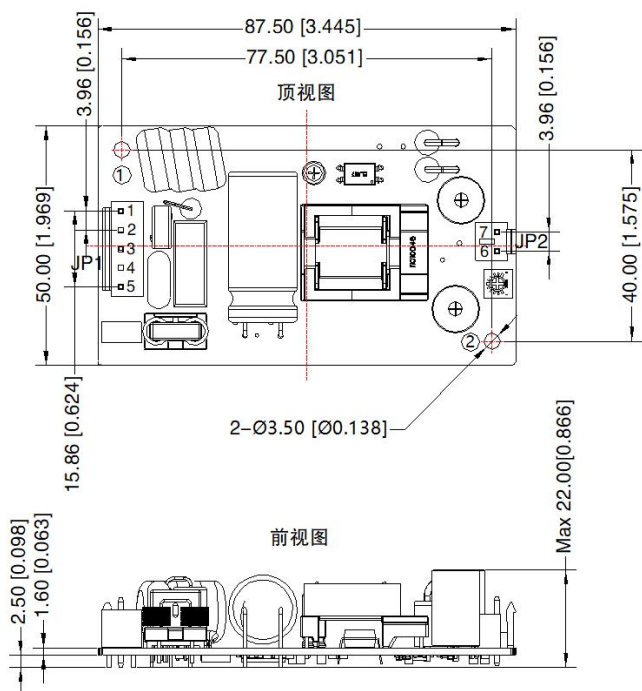
型号	C1	C2	TVS
LO15-23B03E	0.1 $\mu$ F/50V	100 $\mu$ F/50V	SMBJ7.0A
LO15-23B05E			SMBJ7.0A
LO15-23B12E			SMBJ20A
LO15-23B15E			SMBJ20A
LO15-23B24E			SMBJ30A

注：  
输出滤波电容 C2 为电解电容，建议使用高频低阻电解电容，容量和流过的电流请参考各厂商提供的技术规格。电容耐压至少降额到 80%。C1 为陶瓷电容，去除高频噪声。  
TVS 管在模块异常时保护后级电路，建议使用。

2. 更多信息，请参考 AC-DC 应用笔记 [www.mornsun.cn](http://www.mornsun.cn)

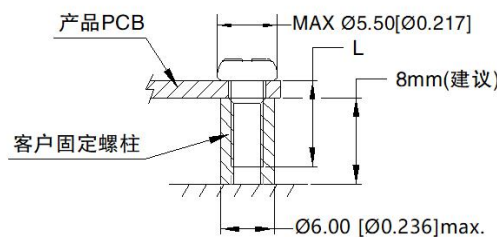
## 外观尺寸、建议印刷版图

第三角投影



引脚方式			
连接器	引脚	功能	客户端连接器
JP1	1	PE	连接器: JST VHR 连接器端子: JST SVH-21T-P1.1 或等同品
	2	No Pin	
	3	AC(N)	
	4	No Pin	
	5	AC(L)	
JP2	6	+Vo	连接器: JST VHR 连接器端子: JST SVH-21T-P1.1 或等同品
	7	-Vo	

安装位置	螺丝规格	L(建议)	扭力(max)
① - ②	M3	6mm	0.4N·m



注：  
尺寸单位: mm[inch]  
未标注公差:  $\pm 0.50$  [ $\pm 0.020$ ]  
器件布局仅供参考，具体以实物为准

- 注：
1. 包装信息请参见《产品出货包装信息》，包装包编号: 58220149;
  2. 除特殊说明外，本手册所有指标都在  $T_a=25^\circ\text{C}$ ，湿度 $<75\%$ ，标称输入电压和输出额定负载时测得；
  3. 本手册所有指标的测试方法均依据本公司企业标准；
  4. 我司可提供产品定制，具体需求可直接联系我司技术人员；
  5. 产品涉及法律法规：见“产品特点”、“EMC 特性”；
  6. 我司产品报废后需按照 ISO14001 及相关环境法律法规分类存放，并交由有资质的单位处理。

## 广州金升阳科技有限公司

地址：广东省广州市黄埔区科学城科学大道科汇发展中心科汇一街 5 号

电话：86-20-38601850

传真：86-20-38601272

E-mail: sales@mornsun.cn