

1W, 定电压输入, 隔离非稳压正负双路输出



专利保护 RoHS 可持续短路保护

### 产品特点

- 可持续短路保护
- 空载输入电流低至 8mA
- 工作温度范围: -40°C to +105°C
- 效率高达 81%
- 功率密度高
- 隔离电压 1500VDC
- 国际标准引脚方式

A\_D-1WR3 系列产品是专门针对板上电源系统中需要产生两组与输入电源隔离的电压的应用场合而设计的。该产品适用于: 纯数字电路, 一般低频模拟电路, 继电器驱动电路, 数据交换电路等。

### 选型表

认证	产品型号	输入电压(VDC)	输出		满载效率(%) Min./Typ.	最大容性负载 (μF)*
		标称值 (范围值)	电压 (VDC)	电流 (mA) Max./Min.		
-	A1205D-1WR3	12 (10.8-13.2)	±5	±100/±10	76/80	1200
	A1212D-1WR3		±12	±42/±5	77/81	280
	A1224D-1WR3		±24	±21/±2	76/80	110
	A1524D-1WR3	15 (13.5-16.5)	±24	±21/±2	77/81	110
	A2409D-1WR3	24 (21.6-26.4)	±9	±56/±6	74/80	500
	A2412D-1WR3		±12	±42/±4	75/81	280
	A2415D-1WR3		±15	±33/±3	73/79	280

注: \*正负输出两路容性负载一样。

### 输入特性

项目	工作条件	Min.	Typ.	Max.	单位
输入电流 (满载/空载)	12V 输入	--	105/8	200/--	mA
	15V 输入	--	83/8	87/--	
	24V 输入	--	53/8	57/--	
反射纹波电流*		--	15	--	
冲击电压(1sec. max.)	12V 输入	-0.7	--	18	VDC
	15V 输入	-0.7	--	21	
	24V 输入	-0.7	--	30	
输入滤波器类型		电容滤波			
热插拔		不支持			

注: \*反射纹波电流测试方法详见《DC-DC (定压) 模块电源应用指南》。

### 输出特性

项目	工作条件	Min.	Typ.	Max.	单位	
输出电压精度		见误差包络曲线图 (图 1)				
线性调节率	输入电压变化±1%	--	--	±1.2	--	
负载调节率	10% 到 100% 负载	5VDC 输出	--	--	15	%
		9VDC 输出	--	--	10	
		12VDC 输出	--	--	10	
		15VDC 输出	--	--	10	
		24VDC 输出	--	--	10	

纹波噪声*	20MHz 带宽	--	50	100	mVp-p
温度漂移系数	100% 负载	--	±0.02	--	%/°C
短路保护		可持续短路, 自恢复			

注: \*纹波和噪声的测试方法采用平行线测试法, 具体操作方法参见《DC-DC (定压) 模块电源应用指南》。

### 通用特性

项目	工作条件	Min.	Typ.	Max.	单位
隔离电压	输入-输出, 测试时间 1 分钟, 漏电流小于 1mA	1500	--	--	VDC
绝缘电阻	输入-输出, 绝缘电压 500VDC	1000	--	--	MΩ
隔离电容	输入-输出, 100kHz/0.1V	--	20	--	pF
工作温度	温度 ≥ 85°C 降额使用 (见图 2)	-40	--	105	°C
存储温度		-55	--	125	
工作时外壳温升	Ta=25°C	--	25	--	
引脚耐焊接温度	焊点距离外壳 1.5mm, 10 秒	--	--	300	
存储湿度	无凝结	5	--	95	%RH
振动		10-150Hz, 5G, 0.75mm, along X, Y and Z			
开关频率	100%负载, 输入标称电压	--	260	--	kHz
平均无故障时间	MIL-HDBK-217F@25°C	3500	--	--	k hours

### 物理特性

外壳材料	黑色阻燃耐热塑料 (UL94 -V0)
封装尺寸	20.00 x 10.00 x 7.00 mm
重量	2.4g(Typ.)
冷却方式	自然空冷

### EMC 特性

EMI	传导骚扰	CISPR32/EN55032	CLASS B
	辐射骚扰	CISPR32/EN55032	CLASS B
EMS	静电放电	IEC/EN61000-4-2	Air ±8kV, Contact ±6kV perf. Criteria B

注: 参照图 4 推荐电路测试。

### 产品特性曲线

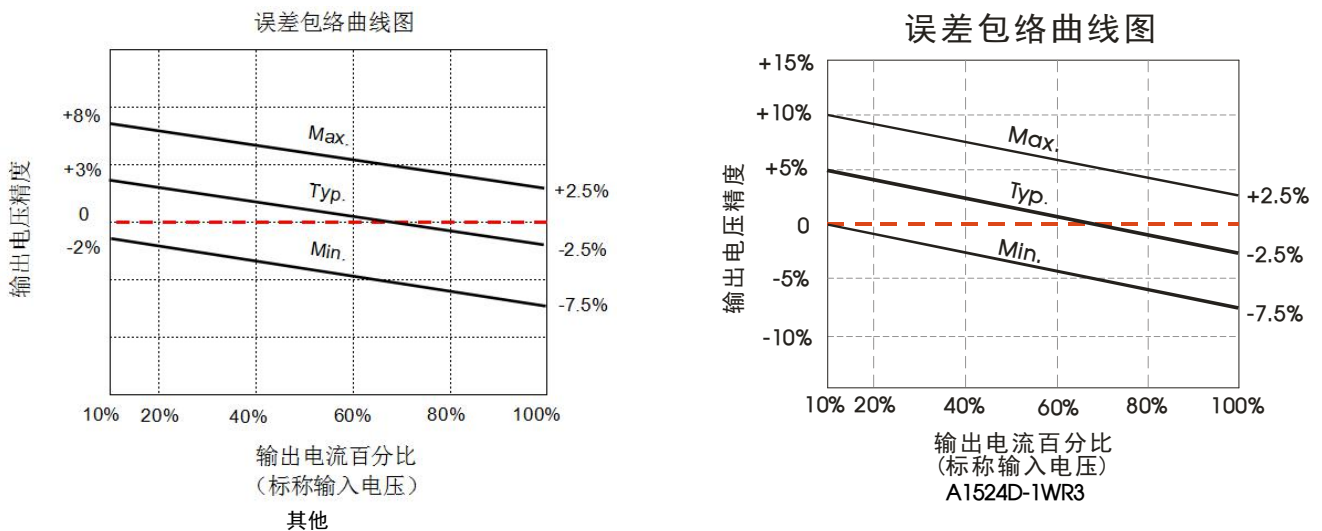


图 1

温度降额曲线图

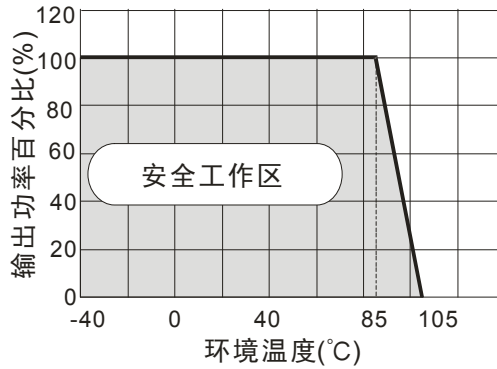
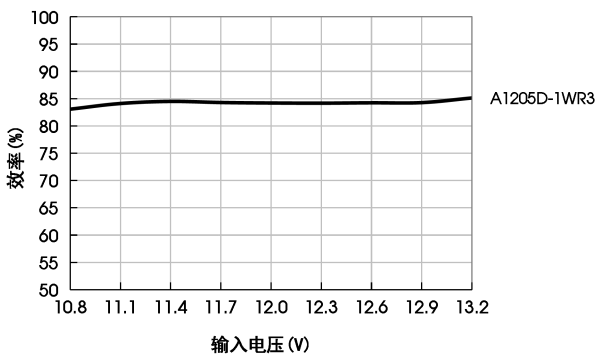
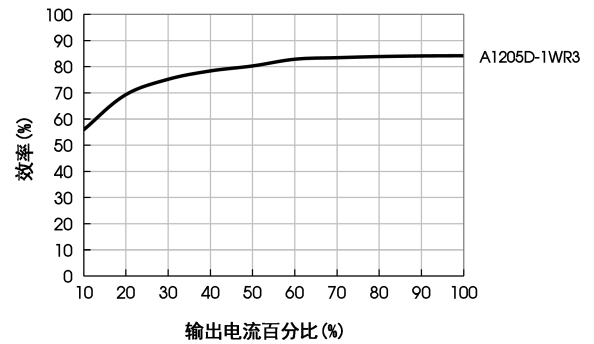


图 2

效率Vs输入电压 (满载)



效率Vs输出负载 (Vin=12V)



## 设计参考

### 1. 典型应用

若要求进一步减小输入输出纹波, 可在输入输出端连接一个电容滤波网络, 应用电路如图 3 所示。但应注意选用合适的滤波电容。若电容太大, 很可能会造成启动问题。对于每一路输出, 在确保安全可靠工作的条件下, 推荐容性负载值详见表 1。



图 3

推荐容性负载值表 (表 1)

Vin	Cin	双路输出电压	Cout*
12VDC	2.2μF/25V	±5VDC/±9VDC	4.7μF/16V
15VDC	2.2μF/25V	±12VDC/±15VDC	1μF/25V
24VDC	1μF/50V	±24VDC	0.47μF/50V

注: \*正负输出两路容性负载一样。

### 2. EMC 解决方案——推荐电路

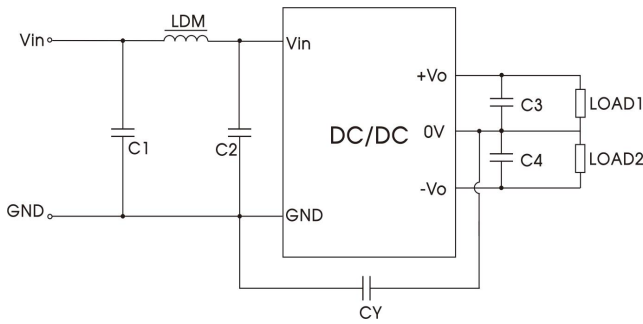
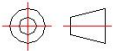


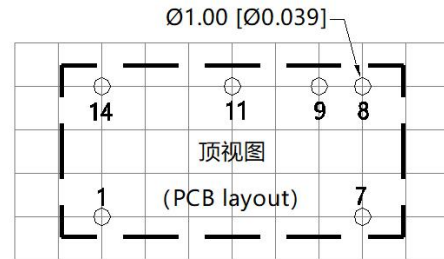
图 4

EMI	C1/C2	4.7μF /50V
	CY	270pF /2kVDC
	C3/C4	参考表 1 中 Cout 参数
	LDM	6.8μH

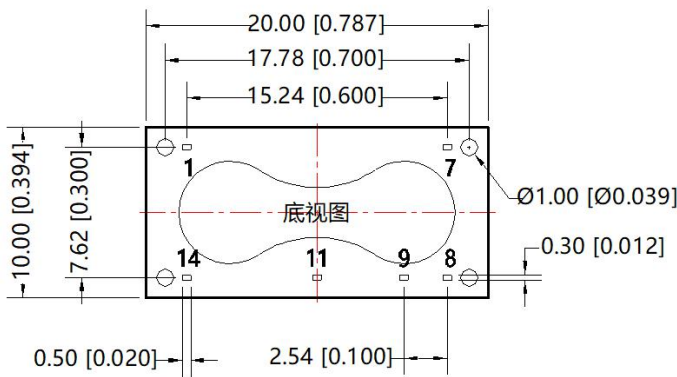
3. 更多信息, 请参考 DC-DC 应用笔记 [www.mornsun.cn](http://www.mornsun.cn)

外观尺寸、建议印刷版图

第三角投影 



注：栅格距离 2.54\*2.54mm



引脚	功能
1	GND
7	NC
8	0V
9	+Vo
11	-Vo
14	Vin

NC: 不能与任何外部电路连接

注:

尺寸单位: mm[inch]

端子截面公差:  $\pm 0.10[\pm 0.004]$

未标注之公差:  $\pm 0.25[\pm 0.010]$

注:

1. 包装信息请参见《产品出货包装信息》，包装包编号: 58200009;
2. 若产品工作于最小要求负载以下，则不能保证产品性能均符合本手册中所有性能指标;
3. 最大容性负载均在输入电压范围、满负载条件下测试;
4. 除特殊说明外，本手册所有指标都在  $T_a=25^{\circ}\text{C}$ ，湿度  $<75\%\text{RH}$ ，标称输入电压和输出额定负载时测得;
5. 本手册所有指标测试方法均依据本公司企业标准;
6. 我司可提供产品定制，具体情况可直接与我司技术人员联系;
7. 产品涉及法律法规: 见“产品特点”、“EMC 特性”;
8. 我司产品报废后需按照 ISO14001 及相关环境法律法规分类存放，并交由有资质的单位处理。

广州金升阳科技有限公司

地址: 广东省广州市黄埔区科学城科学大道科汇发展中心科汇一街 5 号

电话: 86-20-38601850

传真: 86-20-38601272

E-mail: sales@mornsun.cn