

■ 产品简介

74HC164 是一款采用高速 CMOS 工艺技术设计的两线输入的 8 位移位寄存器。寄存器由主从 D 型触发器构成，它具有很高的抗噪性和抗干扰性。

在时钟 CLOCK 上升沿到来时 8 位二进制数据 (Qa~Qg) 向右移一位。带有一个清 0 输入端，可以轻松实现输出数据的清零。该移位寄存器也可根据需求实现多级芯片扩展输出。

■ 产品特点

- 低输入电流： $\leq 1\mu\text{A}$
- 低静态功耗： $I_{cc} \leq 5.0\mu\text{A}$, @ VCC=6V
- 宽工作电压范围：2.0V to 6.0V
- 传播延迟时间：典型值 20ns
- 复合使能输入，可实现多级扩展
- 封装形式：DIP14、SOP14

■ 产品用途

- 8 位移位寄存器
- 其它应用领域
- 自动化工程控制

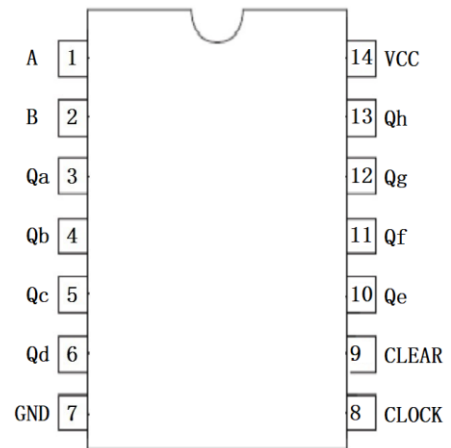
■ 产品订购信息

产品名称	封装	打印名称	包装	包装数量
74HC164N	DIP14L	74HC164	管装	1000 只/盒
74HC164M/TR	SOP14L	74HC164	编带	2500 只/盘

■ 封装形式和管脚功能定义

管脚序号	管脚定义	功能说明
1	A	数据输入端
2	B	数据输入端
3~6	Qa~Qd	Qa~Qd 数据输出端
7	GND	电源地
8	CLEAR	清 0 端，低电平有效
9	CLOCK	时钟控制端，上升沿有效
10~13	Qe~Qh	Qe~Qh 数据输出端
14	VCC	电源正

DIP14/SOP14



■ 真值表

Inputs				Outputs			
Clear	Clock	A	B	QA	QB	...	QH
L	X	X	X	L	L		L
H	L	X	X	QA0	QB0		QH0
H	↑	H	H	H	QAn		QGn
H	↑	L	X	L	QAn		QGn
H	↑	X	L	L	QAn		QGn

注：

QA=AB

H 表示高电平；

L 表示低电平；

X 表示任意状态。

↑ 表示上升沿有效

QA0--QH0 表示保持原有状态

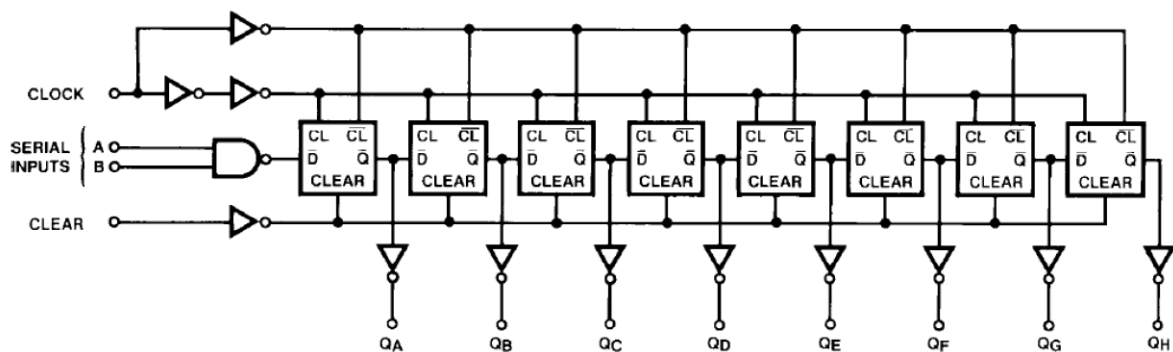
QAn--QGn 表示原有状态向右移位

■ 极限参数

参数	符号	极限值	单位
电源电压	V_{CC}	- 0.5 to 6.5	V
输入/输出电压	V_{IN} 、 V_{OUT}	- 0.5 to $V_{CC}+0.5$	V
输入/输出钳位电流	I_{IK} 、 I_{OK}	± 20	mA
单个管脚输出电流	I_{OUT}	± 25	mA
单个管脚接 VCC 或 GND 电流	I_{CC}	± 50	mA
耗散功率	P_D	500	mW
工作温度	T_A	-40 - 85	$^{\circ}C$
存储温度	T_S	-65 - 150	$^{\circ}C$
引脚焊接温度	T_W	260, 10s	$^{\circ}C$

注：极限参数是指无论在任何条件下都不能超过的极限值。一旦超过此极限值，将有可能造成产品劣化等物理性损伤；同时在接近极限参数下，不能保证芯片可以正常工作。

■ 原理逻辑图



■ 工作条件

项目	符号	最小值	典型值	最大值	单位	
工作电压	V_{CC}	2	5	6	V	
输入输出电压	V_{IN} 、 V_{out}	0	-	V_{CC}	V	
输入上升/ 下降时间	t_r t_f	$V_{CC}=2.0V$	0	-	1000	ns
		$V_{CC}=4.5V$	0	-	500	ns
		$V_{CC}=6.0V$	0	-	400	ns

■ 电学特性

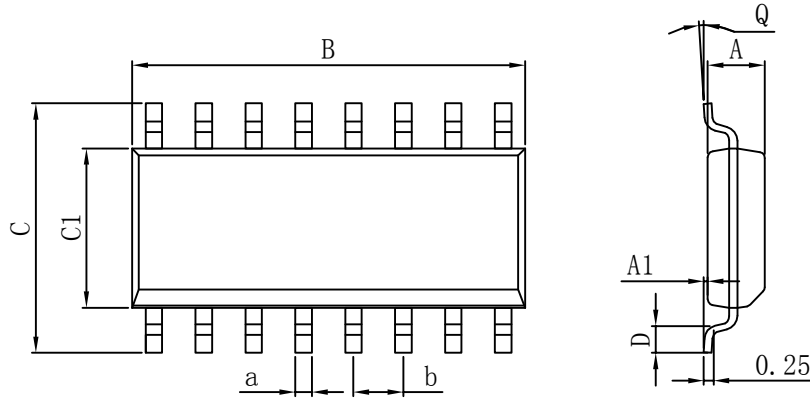
直流电学特性: $T_A=25^{\circ}\text{C}$

符号	项目	测试条件		VCC(V)	最小值	典型值	最大值	单位
V_{IH}	高电平有效输入电压			2.0	1.5	-	-	V
				4.5	3.15	-	-	V
				6.0	4.2	-	-	V
V_{IL}	低电平有效输入电压			2.0	-	-	0.5	V
				4.5	-	-	1.35	V
				6.0	-	-	1.8	V
V_{OH}	高电平输出电压	$V_I = V_{IH} \text{ or } V_{IL}$	$I_{OH} = 20\mu\text{A}$	2.0	1.9	-	-	V
				4.5	4.4	-	-	V
			$I_{OH} = 4.0\text{mA}$	6.0	5.9	-	-	V
				6.0	5.2	5.7	-	V
V_{OL}	低电平输出电压	$V_I = V_{IH} \text{ or } V_{IL}$	$I_{OH} = 20\mu\text{A}$	2.0	-	-	0.1	V
				4.5	-	-	0.1	V
				6.0	-	-	0.1	V
			$I_{OH} = 4.0\text{mA}$	4.5	-	0.2	0.5	V
				6.0	-	0.3	0.5	V
I_{IN}	输入电流	$V_I = V_{CC} \text{ or } GND$		6.0	-	-	1	μA
I_{CC}	工作电流	$V_I = V_{CC} \text{ or } GND, I_{OUT} = 0\mu\text{A}$		6.0	-	-	5	μA
V_{CC}	工作电压				2	-	6	V

交流电学特性: $T_a=25^{\circ}\text{C}$ $V_{CC}=5.0\text{V}$, $C_L=16\text{pF}$, $t_r=t_f \leq 20\text{ns}$ 。

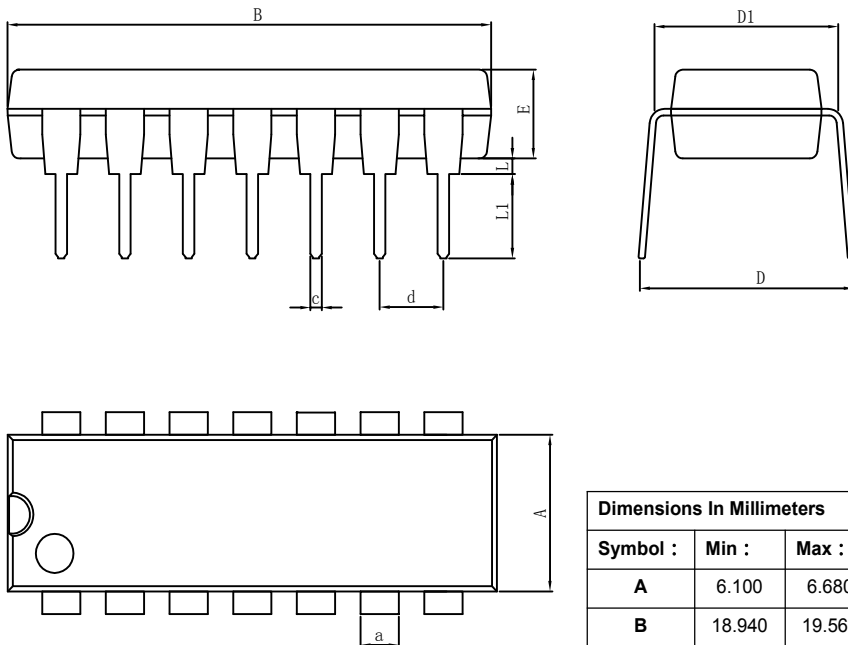
符号	项目	测试条件	最小值	典型值	最大值	单位
t_{PHL}	传输延迟时间	-	-	24	-	ns
t_{PLH}	Clock to Output	-	-	18	-	ns
t_{PHL}	传输延迟时间	-	-	25.	-	ns
t_{PLH}	Clear to Output	-	-	17	-	ns
f_{MAX}	传输延迟时间	-	-	22	-	ns
t_{REM}	最小清除时间 Clear to Clock	-	-	5	-	ns
t_S	最小设置时间 Data to Clock	-	-	30	-	ns
t_H	最小保持时间 Clock to Data	-	-	10	-	ns
t_W	最小脉宽 Clock or Clear	-	-	18	-	ns

SOP14



Dimensions In Millimeters					
Symbol :	Min :	Max :	Symbol :	Min :	Max :
A	1.225	1.570	D	0.400	0.950
A1	0.100	0.250	Q	0°	8°
B	8.500	9.000	a	0.420 TYP	
C	5.800	6.250	b	1.270 TYP	
C1	3.800	4.000			

DIP14



Dimensions In Millimeters					
Symbol :	Min :	Max :	Symbol :	Min :	Max :
A	6.100	6.680	L	0.500	0.800
B	18.940	19.560	L1	3.000	3.600
D	8.200	9.200	a	1.524 TYP	
D1	7.42	7.820	c	0.457 TYP	
E	3.100	3.550	d	2.540 TYP	

重要声明：

华冠半导体保留未经通知更改所提供的产品和服务。客户在订货前应获取最新的相关信息，并核实这些信息是否最新且完整的。

客户在使用华冠半导体产品进行系统设计和整机制造时有责任遵守安全标准并采取安全措施，以避免潜在风险可能导致人身伤害或财产损失情况的发生。

华冠半导体产品未获得生命支持、军事、航空航天等领域应用之许可，华冠半导体将不承担产品在这些领域应用造成的后果。

华冠半导体的文档资料，仅在没有对内容进行任何篡改且带有相关授权的情况下才允许进行复制。华冠半导体对篡改过的文件不承担任何责任或义务。