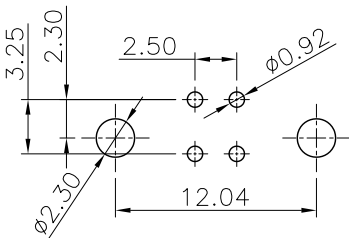
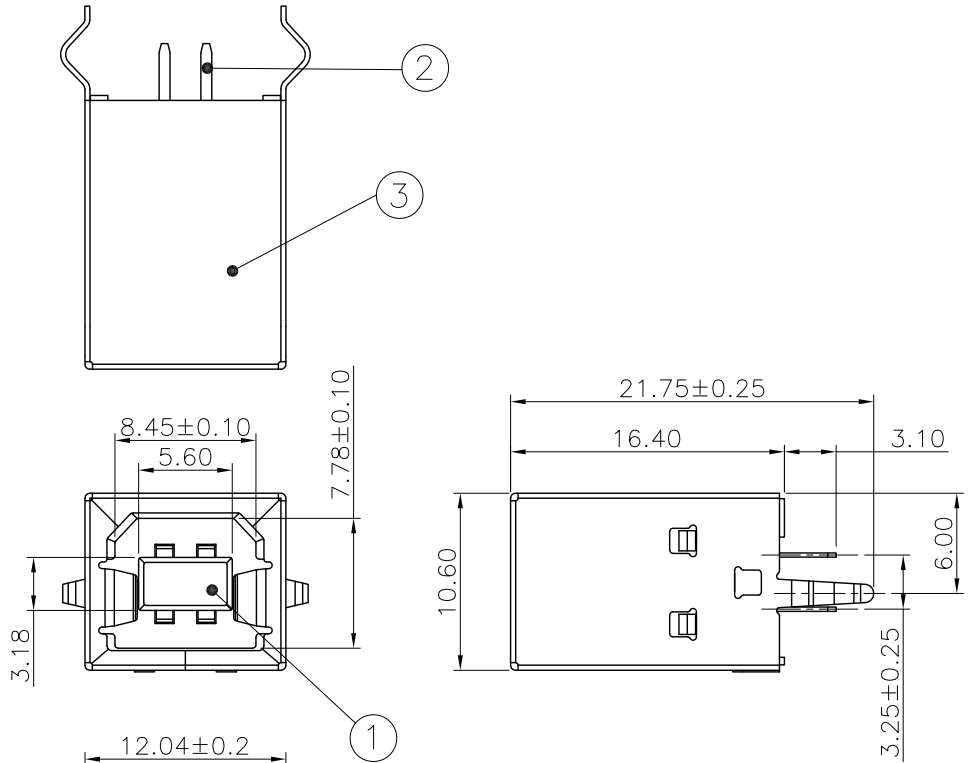


7	8	9	10
MAPX	MODIFICATION		DATE

Specifications:

- 1.Current Rating:1.0A at 30V AC.
- 2.Withstanding Voltage:
500V AC for one minute.
- 3.Insulation Resistance:1000MΩ Min.
- 4.Contact Resistance:30mΩ Max.
- 5.Mating Force:3.57kgf Max.
- 6.Unmating Force:1.02kgf Min.



3	外壳	SPCC	——	NICKEL/GOLD PLATED
2	端子	C5191	——	GOLD/TIN PLATED
1	胶芯	PBT	WHITE/BLACK	UL 94V-0
NO.	DESCRIPTION	MATERIAL	COLOR	REMARK

产品图 PRODUCT CHART DWG 公差一览表 TOLERANCE UNLESS OTHERWISE		深圳市精拓金电子有限公司							
单位 UNITS	MM	制图 DRAWING	Gavin	制图料号 PRODUCT PART NO.	921-111A1010Y10200				
比例 SCALE	1:1	审核 CHKD	郭治富	产品名称 PRODUCT NAME	BF 180度铁壳弯脚白胶				
日期 DATE	2016-09-09	核准 APPD	黄国荣	角法 VIEW		版本 VER	AD		
X.	±0.35	X.	±5°						
.X	±0.30	.X	±2°						
.XX	±0.20	.XX	±1°						
.XXX	±0.10	.XXX	±0.5°						