
产品描述: 1W, 3KVDC隔离 定电压输入, 稳压双路输出DC-DC模块电源

TPI系列产品是专门针对PCB上需要与输入电源隔离的电源应用场合而设计的。该产品适用于: 1) 输入电源的电压变化 $\leq \pm 5\%$; 2) 输入输出之间要求隔离电压 $> 3000\text{VDC}$; 3) 对输出电压稳定和输出纹波噪声要求高。

产品特点

体积小	3KVDC 隔离	稳压双输出
工作温度范围: -40°C 到 105°C	温度特性好	内部贴片化设计
国际标准引脚方式	无需外加元件	符合 ROHS 指令, CE 认证

选型指导

产品编码	输入电压标称值	输入电压范围值	输出电压	输出电流最大值	输出电流最小值	效率	包装方式
	VDC	VDC	VDC	mA	mA	%, Typ	
TPI0505S	5	4.75-5.25	± 5	± 100	± 10	54	SIP
TPI0509S	5	4.75-5.25	± 9	± 56	± 6	63	SIP
TPI0512S	5	4.75-5.25	± 12	± 42	± 5	63	SIP
TPI0515S	5	4.75-5.25	± 15	± 33	± 4	65	SIP
TPI1205S	12	11.4-12.6	± 5	± 100	± 10	56	SIP
TPI1209S	12	11.4-12.6	± 9	± 56	± 6	62	SIP
TPI1212S	12	11.4-12.6	± 12	± 42	± 5	65	SIP
TPI1215S	12	11.4-12.6	± 15	± 33	± 4	66	SIP
TPI2405S	24	22.8-25.2	± 5	± 100	± 10	54	SIP
TPI2409S	24	22.8-25.2	± 9	± 56	± 6	62	SIP
TPI2412S	24	22.8-25.2	± 12	± 42	± 5	64	SIP
TPI2415S	24	22.8-25.2	± 15	± 33	± 4	66	SIP

以上型号在编码后带“P”为具有持续短路保护功能, 例如: TPI0505SP。

输出特性

项目	工作条件	最小	典型	最大	单位
输出功率		0.1		1	W
电压调整率	输入电压变化 $\pm 5\%$			± 0.25	%
负载调节率	10% to 100%负载			± 1	%
输出电压精度	100%满载			± 3	%
温度漂移系数	100%满载			0.03	%/ $^{\circ}\text{C}$
输出纹波	20MHZ带宽		10	20	Mvp-p
输出噪声	20MHZ带宽		50	100	Mvp-p

一般特性

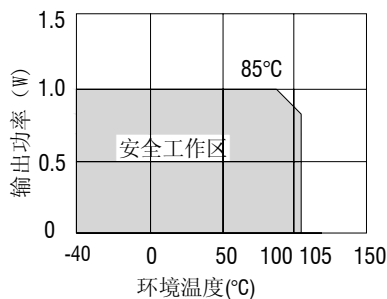
项目	工作条件	最小	典型	最大	单位
存储湿度				95	%
工作温度	温度 $> 85^{\circ}\text{C}$ 降额使用	-40		85	$^{\circ}\text{C}$
存储温度		-55		125	$^{\circ}\text{C}$
工作时外壳温升			20	30	$^{\circ}\text{C}$
引脚耐焊接温度	焊点距离外壳1.5mm, 10秒			300	$^{\circ}\text{C}$
冷却方式				自然冷	
外壳材料					
输出短路保护				1	秒
平均无故障时间		350			万小时
重量			5.2		克

绝缘特性

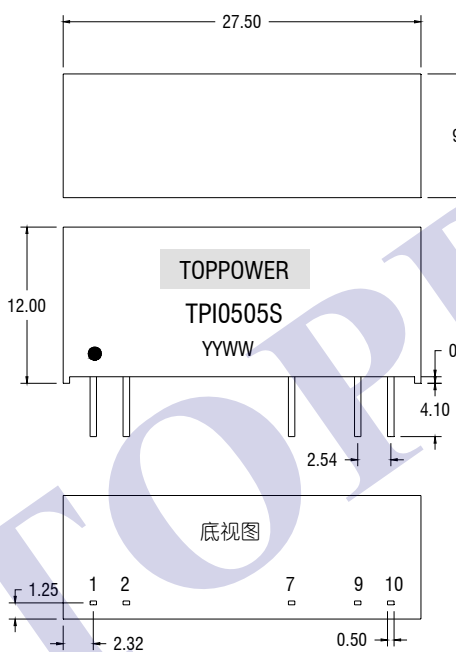
项目	工作条件	最小	典型	最大	单位
绝缘强度	测试时间1分钟, 漏电流小于1mA	3000			VDC
绝缘电阻	绝缘电压1000VDC	1			GΩ

注: 1. 本文数据除特殊说明外都在 TA=25°C, 湿度 <<75%, 输入标称电压和输出额定负载时测得;
 2. 以上均为本手册所列产品型号之性能指标;
 3. 若产品工作于最小要求负载以下, 则不能保证产品性能均符合本手册中之所有性能指标;

典型特性曲线



外观尺寸

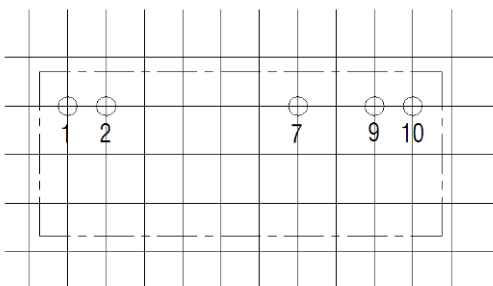


单位: 毫米
 端子公差: ±0.10 毫米
 未标注之公差: ±0.25 毫米

引脚定义

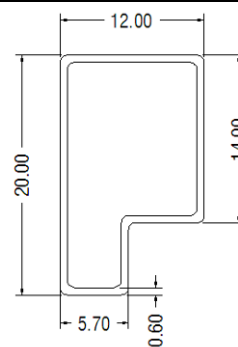
10 PIN SIP	
引脚	功能
1	+Vin
2	-Vin
7	+Vout
9	-Vout
10	0V

建议印刷板图



尺寸单位: 毫米, 未标注之公差: ±0.25 毫米

包装管尺寸



尺寸单位: mm, 未标注之公差: ±0.5 毫米
 L=520mm 包装数量 15PCS

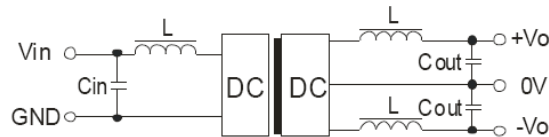
使用注意事项

1、输出负载要求

为了确保该模块能够高效可靠的工作，使用时，其输出最小负载不能小于额定负载的 10%。若您所需功率确实较小，请在输出端并联一个电阻，建议阻值相当于 10%额定功率。

2、推荐测试及应用电路

若要求进一步减少输出纹波，可在输入输出端联接一个“LC”滤波网络，应用电路如（图 1）所示。



(图 1)

但应注意电感值的选取及”LC”滤波网络其自身的频率应为 DC/DC 频率错开，避免相互干扰。并选用合适的滤波电容。若电容太大，很可能造成启动问题。对于每一路输出，在确保安全可靠工作的条件下，建议其容性负载值详见（表 1）。

推荐容性负载值表（表 1）

输入电压 (VDC)	外接电容 (UF)	输出电压 (VDC)	外接电容 (UF)
5	4.7	±5	4.7
12	2.2	±9	2.2
24	0.47	±12	1
-	-	±15	0.47

3、过载保护

在通常工作条件下，该产品输出电路对于过载情况无保护功能。最简单的方法是在输入端串联一个自恢复保险丝，或在电路中外加一个断路器。

此产品必须双路同时使用，严禁将输出共地脚悬空当成单路输出使用。

4、输入过压保护电路

对于输入过压保护的最简单的装置是在其输入端串联一个带过热保护的线性稳压器（见图2）



(图 2)

5、当环境温度高于71℃时本系列产品应降额至额定输出功率的60%使用。

6、此产品不能并联使用，不支持热插拔。

7、此产品必须双路同时使用，严禁将输出共地脚悬空当成单路输出使用。