



产品描述:

5W 3KVAC隔离 宽电压输入 AC/DC 电源模块

TP05AL系列产品是一款经济型开板式开关电源，输出功率为5W，具有可靠性高、小体积、性价比高等特点，广泛用于工控和电力仪器、仪表、智能家居等相关行业。

产品特性

适于全球通用电压范围	交直流两用	低纹波、噪声
高效率、高功率密度,超小型化	低待机功耗<50mW	低功耗、绿色环保
工业级产品设计	国际标准引脚	工作温度范围 -40℃到70℃

产品选型

产品编码	输入		输出		效率% (典型值)	纹波&噪声 mVp-p (典型值)
	电压 (VAC)		电压 (VDC)	电流 (A)		
	额定值	范围值				
TP05AL220S03W	220(4:1)	85-305	3.3	1.00	67	50
TP05AL220S05W	220(4:1)	85-305	5	1.00	74	50
TP05AL220S09W	220(4:1)	85-305	9	0.55	76	50
TP05AL220S12W	220(4:1)	85-305	12	0.42	78	50
TP05AL220S15W	220(4:1)	85-305	15	0.33	80	50
TP05AL220S24W	220(4:1)	85-305	24	0.21	78	50

没有特殊说明所有规格参数是在 25℃ 下测的。

输出特性

输出电压精度 (3.3V 输出)	±2.0%
输出电压精度 (其它输出电压)	±1.0%
源效应 (3.3V 输出)	±1.0%
源效应 (其它输出电压)	±0.5%
负载效应 (3.3V 输出)	±1.5%
负载效应 (其它输出电压)	±1.0%
启动上升时间 (典型值)	10ms/230VAC
输出保持时间 (典型值)	50ms/230VAC

输入特性

输入电压范围	85-305VAC
标称输入电压	100-240VAC
输入频率	47 ~ 63Hz
输入电流 (典型值)	120mA / 115VAC 60mA / 230VAC
冲击电流 (典型值)	冷启动 40A / 230 VAC
漏电流 (典型值)	<1mA at 230VAC/50Hz

保护特性

过流保护	120--150%负载, 故障排除后可自恢复。
过压保护	有

工作环境

工作温度	-40 ~ +70 °C (根据输出负载降额曲线使用)
工作湿度	85% .RH max
存储温度	-40 ~ +85, 10 ~ 95% RH
温漂系数	0.03%/ (0~ 50℃)
震动系数	10~500Hz,2G10min./1cycle, 60min.each along X,Y,Z axes
冷却方式	自然冷却

安全与电磁兼容

安全标准	UL60950,EN60950
安全等级	CLASS II
绝缘电压	I/P-O/P:3KVAC
绝缘电阻	I/P-O/P;>100M Ohms/500VDC 25°C 70% RH
传导与辐射	符合 EN55011, EN55022 (CISPR22) class B (典型应用电路见图 1)
静电放电	IEC/EN 61000-4-2 level 4 8kV/15kV (典型应用电路见图 1)
射频辐射抗扰	IEC/EN 61000-4-3 level 4 (典型应用电路见图 1)
电快速瞬变脉冲群	IEC/EN 61000-4-4 level 4 4kV (典型应用电路见图 1)
浪涌	IEC/EN 61000-4-5 level 4 2kV (典型应用电路见图 1)
谐波电流	EN61000-3-2 (典型应用电路见图 1)

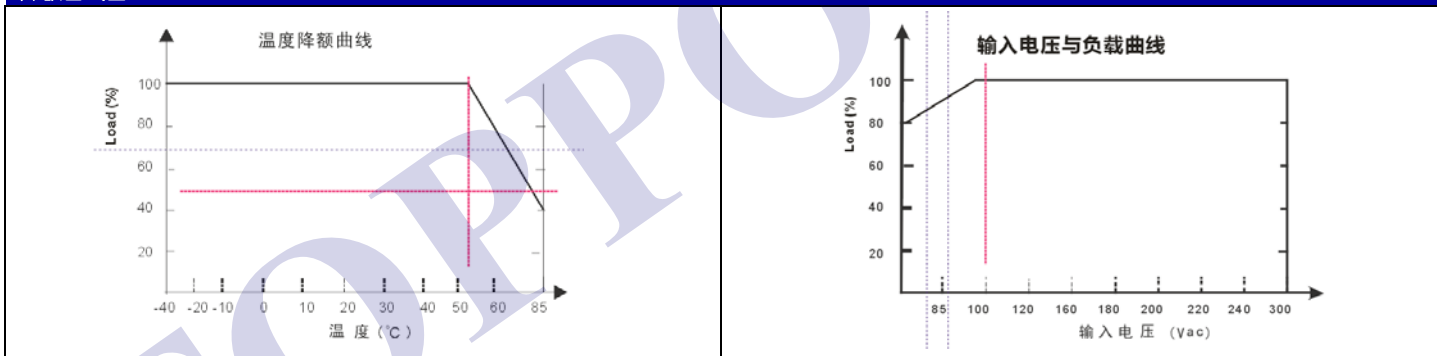
其它

MTBF	≥300K hrs min. MIL-HDBK-217F(25)
尺寸	37*18.5*11.5mm (L*W*H)
重量	10g
包装	360*300*250mm,

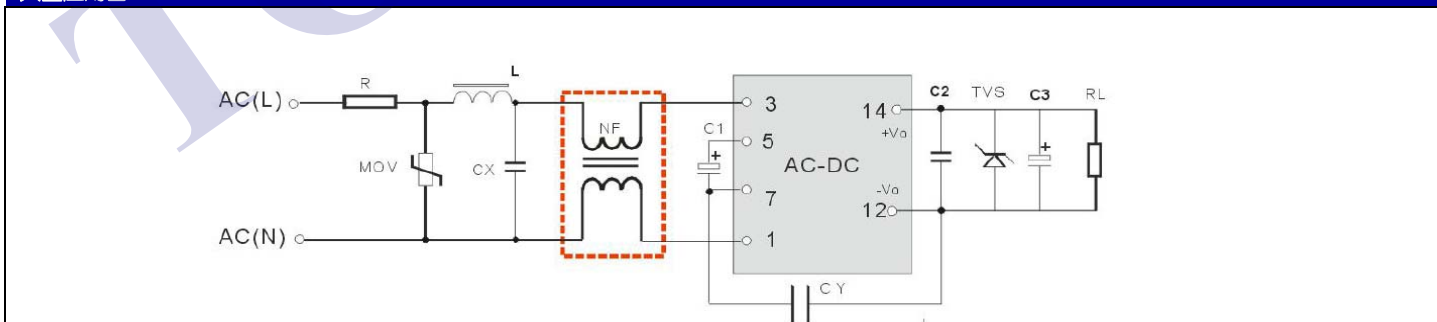
备注

1. 本型号为开板式，为满足安规要求模块初级和次级的外围元器件之间需要保持至少 6.4mm 的安全距离。
2. 本手册数据除特殊说明外，都在 TA=25°C，湿度 < 75%，输入标称电压 (115Vac 和 230Vac) 和输出额定负载时测得。
3. 为了提高轻载的转换效率，当模块负载 < 30%的额定负载时，模块可能会有微弱的音频噪声，但不影响产品的性能和可靠性。
4. 模块装配后需点胶固定。

降额曲线图



典型应用图



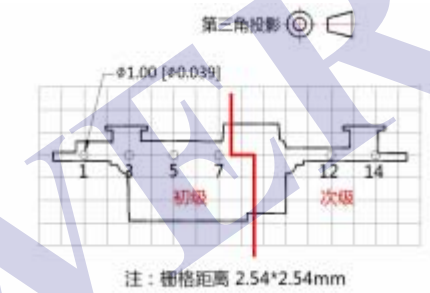
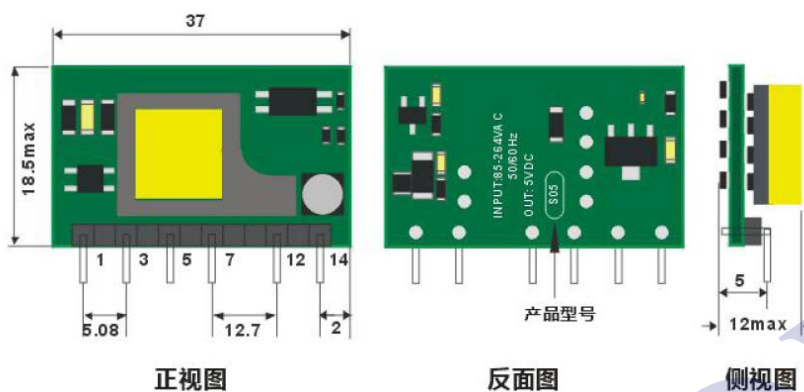
备注:

1. C2 为陶瓷电容，以滤除高频噪声。C3 为高频低阻特性的电解电容。TVS 管在模块异常时保护后级电路，建议使用。
2. 一般应用时，虚线框内的共模电感可不用，共模电感L=30mH, 在需要满足更高EMC 要求时，需加上此电感。
3. 如需技术支持，请和我司工程师联系。

应用电路参数典型值

型号	R	MOV	L	C1	C2	CX	CY	C3	TVS管
TP05AL220S03W	10Ω/1W	10D561K	2mH	10μF/450V	104K/50V	104K/275V _{ac}	1nF/400V _{ac}	330uF/16V	SMBJ7.0A
TP05AL220S05W								330uF/16V	SMBJ7.0A
TP05AL220S09W								330uF/16V	SMBJ12A
TP05AL220S12W								220uF/16V	SMBJ20A
TP05AL220S15W								150uF/25V	SMBJ30A
TP05AL220S24W								150uF/35V	SMBJ30A

外形尺寸图



PCB 布板示意图 (栅格间距: 2.54mm)

引脚定义	
1	AC
3	AC
5	+V(cap)
7	-V(cap)
12	-Vo
14	+Vo

产品选型

