



# WTB4SC-3P2262A00

W4

迷你型光电传感器

**SICK**  
Sensor Intelligence.



图片可能存在偏差

## 订购信息

类型	订货号
WTB4SC-3P2262A00	1042033

其他设备规格和配件 → [www.sick.com/W4](http://www.sick.com/W4)



## 详细技术参数

### 产品特点

工作原理	漫反射光电传感器	
工作原理详细信息	背景抑制功能	
最大开关距离	4 mm ... 180 mm <sup>1)</sup>	
感应距离	10 mm ... 180 mm <sup>1)</sup>	
发射光束	光源	PinPoint-LED <sup>2)</sup>
	光源种类	可见红光
	光斑尺寸 (距离)	Ø 6.5 mm (150 mm)
LED 特征值	轴长	650 nm
	设置	IO-Link, 单示教按键
针脚 2 配置	外部输入端, 示教功能输入端, 发射器关闭输入端, 检测输出端, 逻辑输出端	

<sup>1)</sup> 具有 90% 漫反射比的扫描对象 (以 DIN 5033 标准白为基准)。

<sup>2)</sup> 平均使用寿命: 100,000 小时, T<sub>U</sub> = +25 °C.

### 安全技术参数

MTTF <sub>D</sub>	868 年
DC <sub>avg</sub>	0 %

## 通讯接口

IO-Link	✓, COM2 (38,4 kBaud)
数据传输率	COM2 (38,4 kBaud)
周期时间	2.3 ms
过程数据长度	16 Bit
过程数据结构	Bit 0 = Q <sub>L1</sub> 的切换信号 Bit 1 = Q <sub>L2</sub> 的切换信号 Bit 2 ~ 15 = 空
VendorID	26
DeviceID HEX	0x8000D2
DeviceID DEC	8388818

## 电气参数

工作电压 U <sub>B</sub>	10 V DC ... 30 V DC <sup>1)</sup>
残余纹波	< 5 V <sub>ss</sub> <sup>2)</sup>
电流消耗	30 mA <sup>3)</sup>
防护等级	III
数字输出	类型 PNP <sup>4)</sup> 开关类型 明/暗切换 输出电流 I <sub>max.</sub> ≤ 100 mA 重复精度 (响应时间) 150 μs <sup>5)</sup> 开关频率 1,000 Hz
保护电路	A <sup>6)</sup> B <sup>7)</sup> C <sup>8)</sup> D <sup>9)</sup>
Q 的响应时间/针脚 2	300 μs ... 450 μs <sup>10) 5)</sup>
Q 的开关频率/针脚 2	1,000 Hz <sup>11)</sup>

<sup>1)</sup> 短路保护的电网环境下的临界值: 最大 8 A.

<sup>2)</sup> 不得超过或低于 U<sub>V</sub> 公差.

<sup>3)</sup> 无负荷.

<sup>4)</sup> 引脚 4: 该数字输出不得与其他输出连接.

<sup>5)</sup> 若通过软件完成配置, 则适用于针脚 2 的 Q \.

<sup>6)</sup> A = U<sub>V</sub> 接口 (已采取反极性保护措施) .

<sup>7)</sup> B = 具有反极性保护的输入端和输出端.

<sup>8)</sup> C = 抑制干扰脉冲.

<sup>9)</sup> D = 抗过载电流和短路保护输出端.

<sup>10)</sup> 信号传输时间 (电阻负载时) .

<sup>11)</sup> 明暗比 1:1, 若通过软件完成配置, 则适用于针脚 2 的 Q \.

## 机械参数

设计构造	方形
结构型式详细信息	纤薄
尺寸(宽 x 高 x 深)	12.2 mm x 41.8 mm x 17.3 mm
接口	插头, M8, 4 针

材料	外壳	塑料, ABS
	前镜	塑料, PMMA
重量		20 g

## 环境参数

外壳防护等级	IP67 IP66
运行环境温度	-40 °C ... +60 °C
仓库环境温度	-40 °C ... +75 °C
UL 文件编号	NRKH.E181493 & NRKH7.E181493

## Smart Task

Smart Task 名称	基本逻辑
逻辑功能	直接 与 或 窗口 滞后
计时器功能	已停止 开启延迟 关闭延迟 关闭延迟和开启延迟 脉冲 (单次)
逆变器	是
开关频率	SIO Direct: 1000 Hz SIO Logic: 600 Hz IOL: 450 Hz
响应时间	SIO Direct: 300 $\mu$ s ... 450 $\mu$ s <sup>1)</sup> SIO Logic: 750 $\mu$ s ... 900 $\mu$ s <sup>2)</sup> IOL: 800 $\mu$ s ... 1200 $\mu$ s <sup>3)</sup>
重复精度	SIO Direct: 150 $\mu$ s <sup>1)</sup> SIO Logic: 150 $\mu$ s <sup>2)</sup> IOL: 400 $\mu$ s <sup>3)</sup>
开关信号	Q <sub>L1</sub> 的切换信号 开关量输出 Q <sub>L2</sub> 的切换信号 开关量输出

<sup>1)</sup> SIO 直接: 标准 I/O 模式中, 没有 IO-Link 通信, 并不使用传感器内部逻辑或时间参数 (设定为 "直接" / "无效")。 .

<sup>2)</sup> SIO 的逻辑: 在无 IO-Link 通信标准的 I/O 模式的传感器操作。利用传感器内部逻辑或时间参数, 更多的自动化功能。 .

<sup>3)</sup> JOL: 整体使用 IO-Link 通信, 并使用传感器内部逻辑或时间参数以及自动化功能参数。 .

## 诊断

设备状态	是
------	---

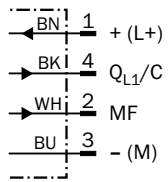
## 分类

ECLASS 5.0	27270904
ECLASS 5.1.4	27270904
ECLASS 6.0	27270904
ECLASS 6.2	27270904
ECLASS 7.0	27270904

ECLASS 8.0	27270904
ECLASS 8.1	27270904
ECLASS 9.0	27270904
ECLASS 10.0	27270904
ECLASS 11.0	27270904
ECLASS 12.0	27270903
ETIM 5.0	EC002719
ETIM 6.0	EC002719
ETIM 7.0	EC002719
ETIM 8.0	EC002719
UNSPSC 16.0901	39121528

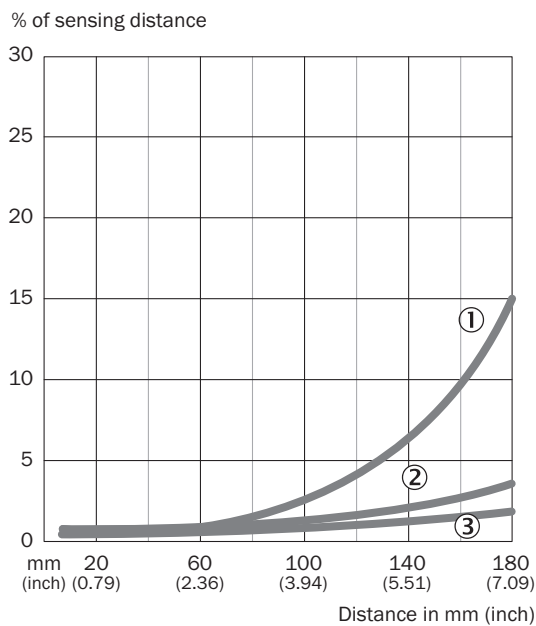
## 接线图

Cd-367



## 特征曲线

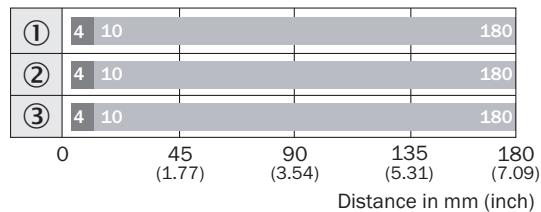
WTB4S-3, 180 mm



- ① 触发感应距离, 基于黑色, 6% 漫反射
- ② 触发感应距离, 基于灰色, 18% 漫反射
- ③ 触发感应距离, 基于白色, 90% 漫反射

### 触发感应距离图表

WTB4S-3, 180 mm

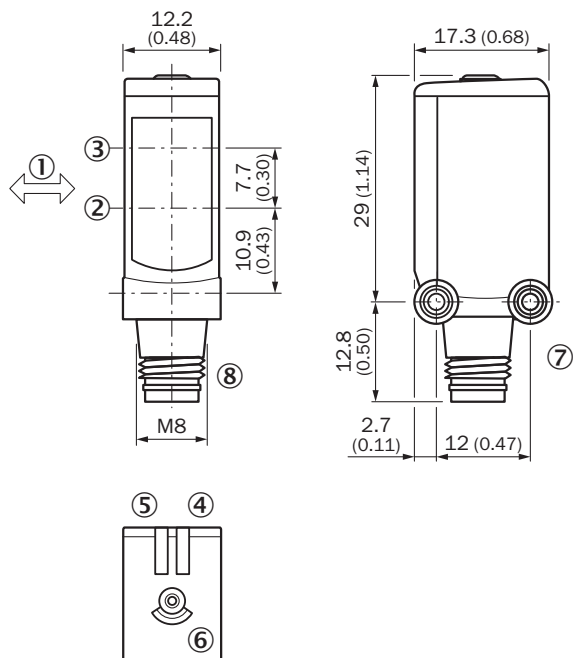


■ Sensing range max.    ■ Sensing range

- ① 触发感应距离, 基于黑色, 6% 漫反射
- ② 触发感应距离, 基于灰色, 18% 漫反射
- ③ 触发感应距离, 基于白色, 90% 漫反射

### 尺寸图 (尺寸单位: mm)

WTB4S-3, 示教键



- ① 待测物体的优选方向
- ② 光轴, 接收器
- ③ 光轴, 发射器
- ④ 绿色 LED 指示灯: 供电电压激活
- ⑤ 黄色 LED 指示灯: 光接收状态
- ⑥ 示教按键
- ⑦ 安装螺纹 M3
- ⑧ 接口

## 推荐配件

其他设备规格和配件 → [www.sick.com/W4](http://www.sick.com/W4)

	简述	类型	订货号
<b>固定支架和固定板</b>			
	用于墙面安装的安装支架, 不锈钢 1.4571, 含安装材料	BEF-W4-A	2051628
<b>其他</b>			
	<ul style="list-style-type: none"> <li>• 连接方式 A 头: 插头, M12, 4 针, A 编码</li> <li>• 连接方式 B 头: 插座, M8, 4 针, A 编码</li> <li>• 连接方式 C 头: 插座, M8, 4 针, A 编码</li> <li>• 信号种类: 传感器/激励元件电缆</li> <li>• 电缆: 0.11 m, PVC</li> <li>• 描述: 传感器/激励元件电缆, Y 型分配器, 2 x M8 4 针直头插座, 0.11 m PVC 电缆, 1 x M12 4 针直头插头, 用于将一个 SICK 传感器与一个 SICK Smart Sensor 相连接; 插座, 镀黄铜 (A); 附加传感器; 插座, 镀锌 (B); Smart Sensor; 插头, 镀锌 (C): 主机 IO-Link / PLC</li> <li>• 提示: Slimline T 块, 2 x M8 插座 + 带电缆的 M12 插头</li> </ul>	SYL-8204-G0M11-X2	6055012

## 推荐服务

其他服务 → [www.sick.com/W4](http://www.sick.com/W4)

	类型	订货号
<b>Function Block Factory</b>		
<ul style="list-style-type: none"> <li>• 描述: Function Block Factory 支持不同制造商的常用可编程逻辑控制器 (PLC), 例如 Siemens、Beckhoff、Rockwell Automation 和 B&amp;R。关于 FBF 的更多信息参见<a href="https://fbf.cloud.sick.com target='_blank'">此处</a>。</li> <li>• 提示: 您可在<a href="https://fbf.cloud.sick.com target='_blank'">此处</a>下方自行配置功能块。请使用您的 SICK ID 登录。</li> </ul>	Function Block Factory	如有需要, 敬请垂询

## SICK 概览

SICK 是工业用智能传感器和传感技术解决方案的主要制造商之一。独特的产品和服务范围为安全有效地控制流程创造良好的基础,防止发生人身事故并且避免环境污染。

我们在诸多领域拥有丰富的经验,熟知其流程和要求。这样我们就可以用智能传感器为客户提供其所需。在欧洲、亚洲和北美洲的应用中心,我们会根据客户的需求测试并优化系统解决方案。SICK 是值得您信赖的供应商和研发合作伙伴。

周密的服务更加完善我们的订单:SICK 全方位服务在机器整个寿命周期中提供帮助并保证安全性和生产率。

这对我们来说就是“传感智能”。

## 与您全球通行:

联系人以及其它分公司所在地 → [www.sick.com](http://www.sick.com)