

PRODUCT NUMBER  
87606-XXXXLF

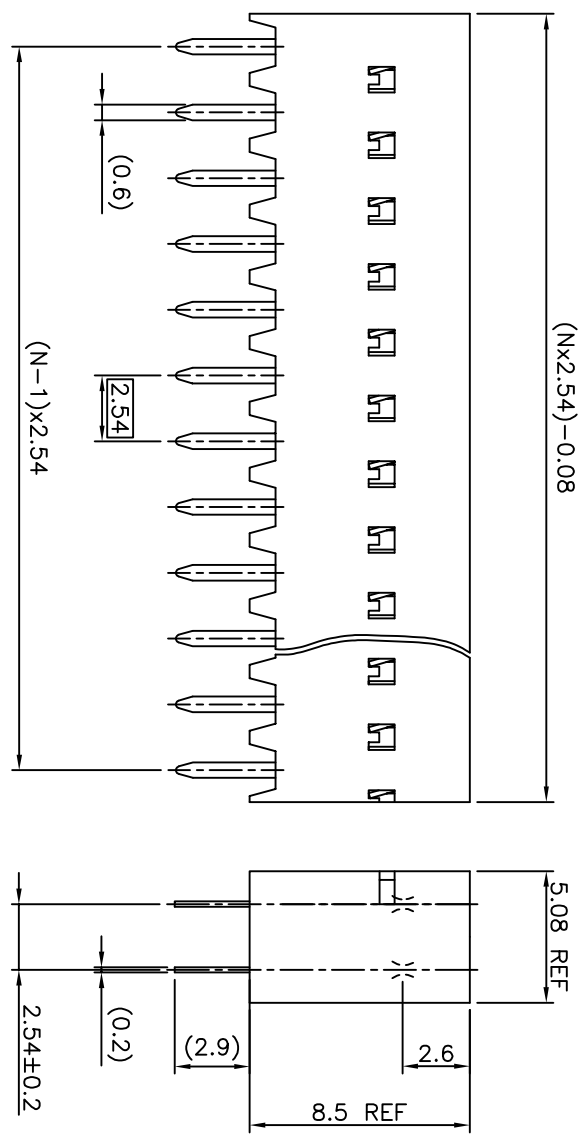
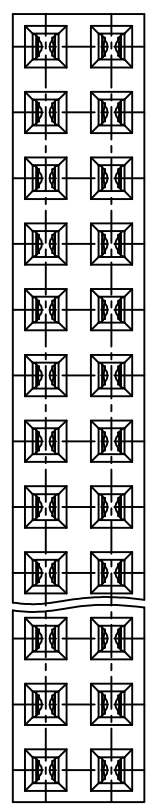
ROHS COMPATIBLE, SEE NOTE 7  
OPTIONAL LETTER SEE NOTE 6

NUMBER OF POSITIONS PER ROW: 02 TO 50.

PLATING CODE

3 = 0.76µm GOLD ON CONTACT AREA.  
2µm MIN MATTE TIN ON TAIL.  
4 = 2µm MIN MATTE TIN FULL PLATED

8 = 0.38µm GOLD ON CONTACT AREA.  
2µm MIN MATTE TIN ON TAIL.  
1.27µm Ni MIN UNDERPLATING



(N x 2.54) - 0.08

5.08 REF

8.5 REF

(0.2)

(2.9)

2.54 ± 0.2

(0.6)

2.54

(N-1) x 2.54

(0.6)

2.54

(N-1) x 2.54

(0.6)

2.54

(N-1) x 2.54

(0.6)

2.54

(N-1) x 2.54

(0.6)

2.54

(N-1) x 2.54

(0.6)

2.54

(N-1) x 2.54

(0.6)

2.54

(N-1) x 2.54

(0.6)

2.54

(N-1) x 2.54

(0.6)

2.54

(N-1) x 2.54

(0.6)

2.54

(N-1) x 2.54

(0.6)

2.54

(N-1) x 2.54

(0.6)

2.54

(N-1) x 2.54

(0.6)

2.54

(N-1) x 2.54

(0.6)

2.54

(N-1) x 2.54

(0.6)

2.54

(N-1) x 2.54

(0.6)

2.54

(N-1) x 2.54

(0.6)

2.54

(N-1) x 2.54

(0.6)

2.54

(N-1) x 2.54

(0.6)

2.54

(N-1) x 2.54

(0.6)

2.54

(N-1) x 2.54

(0.6)

2.54

(N-1) x 2.54

(0.6)

2.54

(N-1) x 2.54

(0.6)

2.54

(N-1) x 2.54

(0.6)

2.54

(N-1) x 2.54

(0.6)

2.54

(N-1) x 2.54

(0.6)

2.54

(N-1) x 2.54

(0.6)

2.54

(N-1) x 2.54

(0.6)

2.54

(N-1) x 2.54

(0.6)

2.54

(N-1) x 2.54

(0.6)

2.54

(N-1) x 2.54

(0.6)

2.54

(N-1) x 2.54

(0.6)

2.54

(N-1) x 2.54

(0.6)

2.54

(N-1) x 2.54

(0.6)

2.54

(N-1) x 2.54

(0.6)

2.54

(N-1) x 2.54

(0.6)

2.54

(N-1) x 2.54

(0.6)

2.54

(N-1) x 2.54

(0.6)

2.54

(N-1) x 2.54

(0.6)

2.54

(N-1) x 2.54

(0.6)

2.54

(N-1) x 2.54

(0.6)

2.54

(N-1) x 2.54

(0.6)

2.54

(N-1) x 2.54

(0.6)

2.54

(N-1) x 2.54

(0.6)

2.54

(N-1) x 2.54

(0.6)

2.54

(N-1) x 2.54

(0.6)

2.54

(N-1) x 2.54

(0.6)

2.54

(N-1) x 2.54

(0.6)

2.54

(N-1) x 2.54

(0.6)

2.54

(N-1) x 2.54

(0.6)

2.54

(N-1) x 2.54

(0.6)

2.54

(N-1) x 2.54

(0.6)

2.54

(N-1) x 2.54

(0.6)

2.54

(N-1) x 2.54

(0.6)

2.54

(N-1) x 2.54

(0.6)

2.54

(N-1) x 2.54

(0.6)

2.54

(N-1) x 2.54

(0.6)

2.54

(N-1) x 2.54

(0.6)

2.54

(N-1) x 2.54

(0.6)

2.54

(N-1) x 2.54

(0.6)

2.54

(N-1) x 2.54

(0.6)

2.54

(N-1) x 2.54

(0.6)

2.54

(N-1) x 2.54

(0.6)

2.54

(N-1) x 2.54

(0.6)

2.54

(N-1) x 2.54

(0.6)

2.54

(N-1) x 2.54

(0.6)

2.54

(N-1) x 2.54

(0.6)

2.54

(N-1) x 2.54

(0.6)

2.54

(N-1) x 2.54

(0.6)

2.54

(N-1) x 2.54

(0.6)

2.54

(N-1) x 2.54

(0.6)

2.54

(N-1) x 2.54

(0.6)

2.54

(N-1) x 2.54

(0.6)

2.54

(N-1) x 2.54

(0.6)

2.54

(N-1) x 2.54

(0.6)

2.54

(N-1) x 2.54

(0.6)

2.54

(N-1) x 2.54

(0.6)

2.54

(N-1) x 2.54

(0.6)

2.54

(N-1) x 2.54

(0.6)

2.54

(N-1) x 2.54

(0.6)

2.54

(N-1) x 2.54

(0.6)

2.54

(N-1) x 2.54

(0.6)

2.54

(N-1) x 2.54

(0.6)

2.54

(N-1) x 2.54

(0.6)

2.54

(N-1) x 2.54

(0.6)

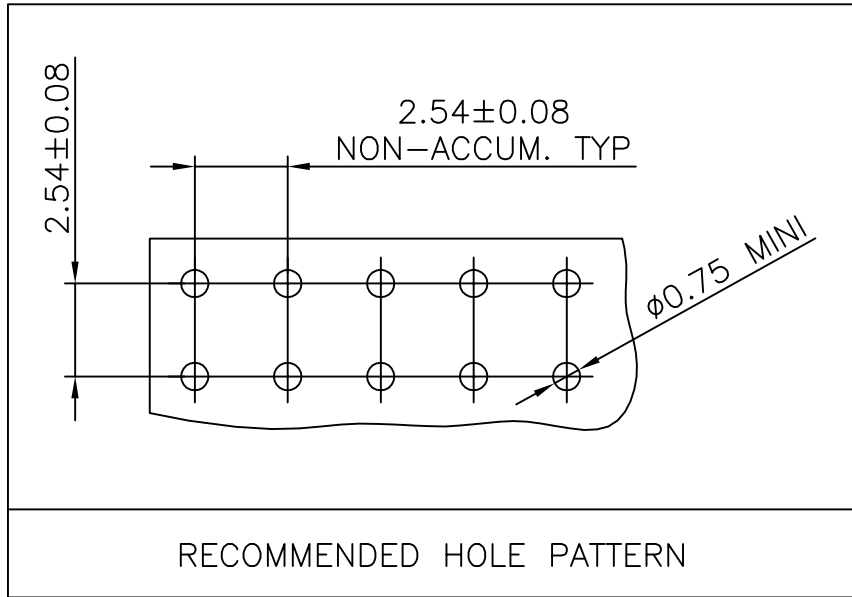
2.54

(N-1) x 2.54

(0.6)

2.54

(N-1) x 2.54



Copyright FCI

mat'l. code SEE SHEET 1			surface ISO 1302 ✓		tolerance ISO 406 ISO 1101		projection 		product family DUBOX				
ltr	ecn no	dr	date	tolerances unless otherwise specified			mm ←→		title BtB RECEPT. VERT DR TMT				
A	F04-0347	DLE	04.09.23	angles	linear	±0.3		scale 5:1	dwg no 87606		sheet 2 of 2		size A4
B	F05-0230	DLE	05.08.08			±2'							
C	F06-204	DLE	06.06.21										
D	F07-0109	DLE	07.01.16	dr	D LEGRAND	04.09.23			type CUSTOMER Drawing				
				enr	P NIZZI	04.09.23							
				chr	D LE	04.09.23							
				appd	P NZ	04.09.23							
sheet index	revision sheet												

# Mouser Electronics

Authorized Distributor

Click to View Pricing, Inventory, Delivery & Lifecycle Information:

## [FCI / Amphenol:](#)

[87606-325](#) [87606-405H](#) [87606-304LF](#) [87606-328LF](#) [87606-329LF](#) [87606-333LF](#) [87606-337LF](#) [87606-338LF](#)  
[87606-339LF](#) [87606-341LF](#) [87606-342LF](#) [87606-343LF](#) [87606-347LF](#) [87606-349LF](#) [87606-350HLF](#) [87606-428LF](#)  
[87606-429LF](#) [87606-431LF](#) [87606-433LF](#) [87606-434LF](#) [87606-435LF](#) [87606-437LF](#) [87606-438LF](#) [87606-439LF](#)  
[87606-441LF](#) [87606-442LF](#) [87606-443LF](#) [87606-444LF](#) [87606-445LF](#) [87606-446LF](#) [87606-447LF](#) [87606-448LF](#)  
[87606-449LF](#) [87606-450HLF](#) [87606-302](#) [87606-305](#) [87606-307](#) [87606-308](#) [87606-310](#) [87606-312](#) [87606-314](#)  
[87606-317](#) [87606-318](#) [87606-320](#) [87606-320C](#) [87606-326](#) [87606-402](#) [87606-404](#) [87606-405](#) [87606-412](#) [87606-](#)  
[413](#) [87606-804](#) [87606-302LF](#) [87606-303LF](#) [87606-305LF](#) [87606-306LF](#) [87606-307LF](#) [87606-308LF](#) [87606-309LF](#)  
[87606-310LF](#) [87606-311LF](#) [87606-312LF](#) [87606-313LF](#) [87606-314LF](#) [87606-315LF](#) [87606-316LF](#) [87606-317LF](#)  
[87606-318LF](#) [87606-319LF](#) [87606-320LF](#) [87606-320CLF](#) [87606-321LF](#) [87606-322LF](#) [87606-323LF](#) [87606-324LF](#)  
[87606-325LF](#) [87606-326LF](#) [87606-327LF](#) [87606-330LF](#) [87606-331LF](#) [87606-332LF](#) [87606-334LF](#) [87606-335LF](#)  
[87606-336LF](#) [87606-340LF](#) [87606-344LF](#) [87606-345LF](#) [87606-346LF](#) [87606-348LF](#) [87606-350LF](#) [87606-402LF](#)  
[87606-403LF](#) [87606-404LF](#) [87606-405LF](#) [87606-406LF](#) [87606-407LF](#) [87606-408LF](#) [87606-409LF](#) [87606-410LF](#)  
[87606-411LF](#)