

2A 充电 2.1A/2.4A 放电集成 DCP 功能移动电源 SOC

◇ ESD 4KV, 瞬间耐压 11V

1 特性

- 同步开关充放电
 - ◇ 2.1A/2.4A 同步升压转换, 2.0A 同步开关充电
 - ◇ 升压效率高达 93%
 - ◇ 充电效率高达 91%
 - ◇ 内置电源路径管理, 支持边充边放
 - ◇ 输出支持线补 60mV
- 充电
 - ◇ 自动调节充电电流, 匹配适配器输出能力
 - ◇ 支持 4.20V、4.35V 电池
- 电量显示
 - ◇ 支持 4 / 2 / 1 颗 LED 电量显示
 - 支持 4 灯型号: IP5407
 - 支持 2 / 1 灯型号: IP5407_2D1D
- 功能丰富
 - ◇ 内置照明灯驱动
 - ◇ 自动检测手机插入和拔出
 - ◇ 集成手机充电电流智能识别 DCP
 - ◇ 支持电池 NTC 温度保护
- 低功耗
 - ◇ 输出固定常开 5V
 - ◇ 待机功耗小于 150 μ A
- BOM 极简
 - ◇ 功率 MOS 内置, 单电感实现充放电
- 多重保护、高可靠性
 - ◇ 输出过流、过压、短路保护
 - ◇ 输入过压、过充、过放、过流放电保护
 - ◇ 整机过温保护

2 应用

- 移动电源/充电宝
- 手机、平板电脑等便携式设备

3 简介

IP5407 是一款集成升压转换器、锂电池充电管理、电池电量指示的多功能电源管理 SOC, 为移动电源提供完整的电源解决方案。

IP5407 的高集成度与丰富功能, 使其在应用时仅需极少的外围器件, 并有效减小整体方案的尺寸, 降低 BOM 成本。

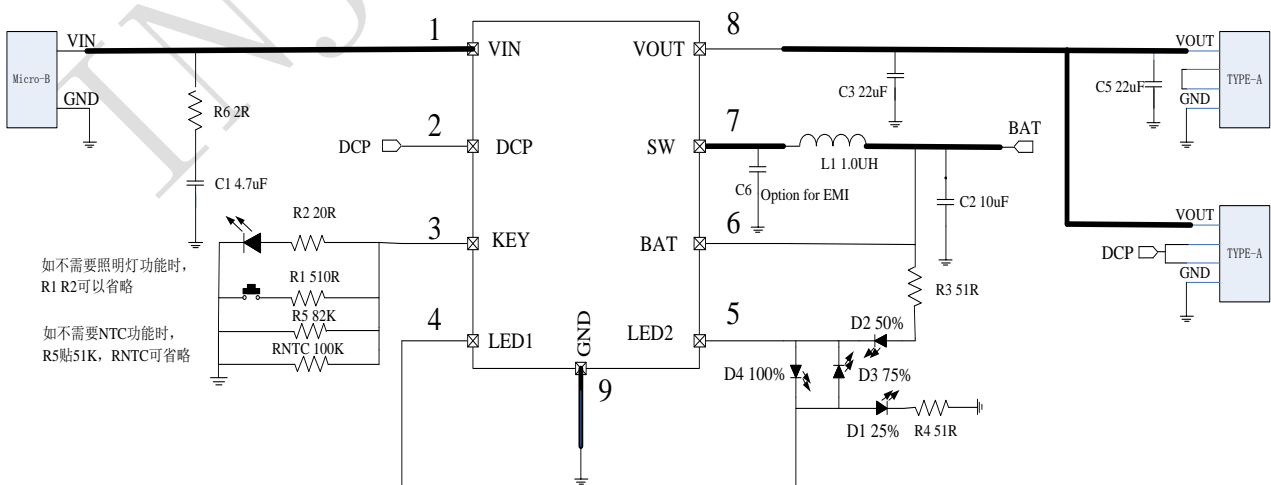
IP5407 只需一个电感实现降压与升压功能。可以支持低成本电感和电容。

IP5407 的同步升压系统提供 2.1A/2.4A 输出电流, 转换效率高至 93%。轻载时, 自动关闭 LED 电量指示灯并维持 5V 电压输出进入休眠, 静态电流降至 150 μ A 以下。

IP5407 采用开关充电技术, 提供输入端 2.0A 电流, 充电效率高至 91%。内置 IC 内部温度和输入电压检测智能调节充电电流。

IP5407 支持 4, 2, 1 颗 LED 电量显示和照明功能。

IP5407 采用 ESOP8 封装。



4 引脚定义

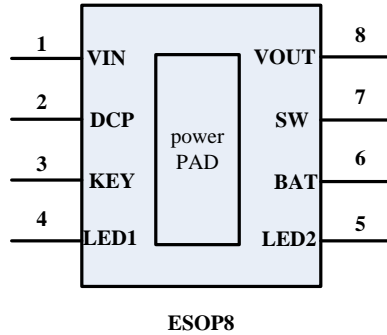


图 2 IP5407 引脚图

Pin Name	Pin Number	Pin Description
VIN	1	DC5V 充电输入引脚
DCP	2	接 USBA D+ D-
KEY	3	按键输入, 照明灯驱动, NTC 功能复用引脚
LED1	4	LED 驱动引脚
LED2	5	LED 驱动引脚
BAT	6	升压输入引脚, 连接锂电池正极.
SW	7	DC-DC 开关引脚
VOUT	8	5V 升压输出引脚
PowerPAD		Connect to GND

5 内部框图

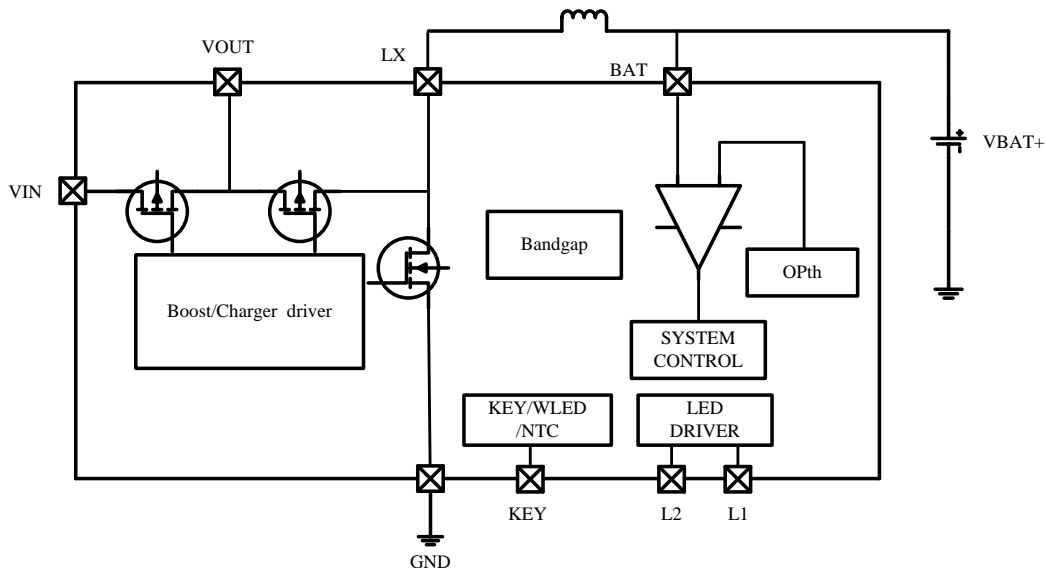


图 3 IP5407 内部框图

6 IP 系列移动电源 IC 型号选择表

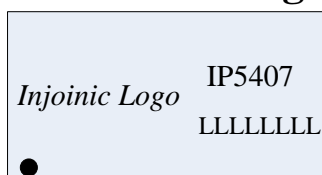
IC 型号	充放电		主要特点								封装	
	放电	充电	LED 灯数	照明灯	按键	I2C	DCP	USB C	QC 认证	PD3.0 /PPS	规格	兼容
IP5303	1.0A	1.2A	1,2	√	√	-	-	-	-	-	ESOP8	PIN2PIN
IP5305	1.0A	1.2A	1,2,3,4	√	√	-	-	-	-	-	ESOP8	
IP5306	2.4A	2.1A	1,2,3,4	√	√	√	-	-	-	-	ESOP8	
IP5406	2.4A	2.1A	1,2,4	√	√	-	-	-	-	-	ESOP8	
IP5407	2.4A	2.1A	1,2,4	√	√	-	-	-	-	-	ESOP8	
IP5207	1.2A	1.2A	3,4,5	√	√	-	√	-	-	-	QFN24	PIN2PIN
IP5207T	1.2A	1.2A	1,2,3,4	√	√	√	√	-	-	-	QFN24	
IP5109	2.1A	2.1A	3,4,5	√	√	√	-	-	-	-	QFN24	
IP5209	2.4A	2.1A	3,4,5	√	√	√	√	-	-	-	QFN24	
IP5310	3.1A	3.0A	1,2,3,4	√	√	√	√	√	-	-	QFN32	
IP5506	2.4A	2.1A	数码管	√	√	√	-	-	-	-	ESOP16	
IP5508	2.4A	2.1A	数码管	√	√	√	√	-	-	-	QFN32	
IP5322	18W	4.0A	1,2,3,4	√	√	√	√	-	√	-	QFN32	
IP5328P	18W	4.0A	1,2,3,4	√	√	√	√	√	√	√	QFN40	

订购型号

订购型号	说明
IP5407	标准品, 支持 4 灯灯显
IP5407_4V35	4.35V 电芯
IP5407_YYY	双击开关照明灯
IP5407_YYY_4V35	双击开关照明灯, 4.35V 电芯
IP5407_2D1D	支持 2 灯和 1 灯灯显
IP5407_2D1D_4V35	4.35V 电芯, 支持 2 灯和 1 灯灯显

7 丝印说明

TOP Marking



Notes:
 IP5407: Part Number
 LLLLLL: Lot ID

8 极限参数

参数	符号	值	单位
端口输入电压范围	V_{IN}	-0.3 ~ 6	V
结温范围	T_J	-40 ~ 150	°C
存储温度范围	T_{stg}	-60 ~ 150	°C
热阻 (结温到环境)	θ_{JA}	40	°C/W
人体模型 (HBM)	ESD	4	KV

*高于绝对最大额定值部分所列数值的应力有可能对器件造成永久性的损害, 在任何绝对最大额定值条件下暴露的时间过长都有可能影响器件的可靠性和使用寿命

9 推荐工作条件

参数	符号	最小值	典型值	最大值	单位
输入电压	V_{IN}	4.65	5	6	V

*超出这些工作条件, 器件工作特性不能保证。

10 电气特性

除特别说明，TA=25°C，L=1.0uH

参数	符号	测试条件	最小值	典型值	最大值	单位
充电系统						
输入电压	V _{IN}	VBAT=3.7V		5		V
输入过压	V _{INOV}			5.6		V
CV 恒压充电电压	CV _{4.2V}	4.2V 电池配置		4.20		V
	CV _{4.35V}	4.35V 电池配置		4.35		V
充电截止电流	I _{stop}	输入 5V		300		mA
充电电流	I _{VIN}	VIN 口充电电流输入端电流		1.9		A
涓流充电电流	I _{TRKL}	VIN=5v, BAT=2.7v		100		mA
涓流截止电压	V _{TRKL}			3		V
再充电阈值	V _{RCH}			4.1		V
充电截止时间	T _{END}			24		Hour
升压系统						
电池工作电压	V _{BAT}		3	3.7	4.4	V
放电截止电压	V _{BATLOW}	IOUT=1A		2.95		V
DC 输出电压	V _{OUT}	VBAT=3.7V @0A	5.0	5.12	5.25	V
		VBAT=3.7V @2.1A	4.75	5	5.15	V
输出电压纹波	ΔV _{OUT}	VBAT=3.7V, VOUT=5.0V, fs=500KHz		100		mV
升压系统过流关断电流	I _{OVF}	VBAT=3.7V		2.8		A
负载过流检测时间	T _{UVF}	输出电压持续低于 4.2V		30		ms
负载短路检测时间	T _{OCD}	输出电流持续大于 5A		150		us
控制系统						
开关频率	fs	放电开关频率		950		KHz
		充电开关频率		500		KHz
PMOS 导通电阻	r _{DS(on)}	VBAT=3.7V		40		mΩ
NMOS 导通电阻		VBAT=3.7V		30		mΩ
VIN 和 VOUT PMOS	r _{DS(on)}	VIN=5V		80		mΩ

输入过流保护	I_{DOCP}	VIN=5V		3		A
电池输入待机电流	I_{STB}	VIN=0V, VBAT=3.7V		100		uA
LED 照明驱动电流	I_{light}			20		mA
LED 显示驱动电流	I_{L1} I_{L2}			5		mA
负载自动检测时间	T_{loadD}	负载电流持续小于 45mA		36		s
轻载关灯电流	I_{plout}	VABT=3.7V		50		mA
短按键唤醒时间	$T_{OnDebounce}$			50		ms
打开 light 时间	$T_{Keylight}$			2		s
热关断温度	T_{OTP}	上升温度		150		°C
热关断温度迟滞	ΔT_{OTP}			40		°C

11 功能描述

升压

IP5407 集成一个输出 5V, 负载能力 2.1A 的升压 DCDC 转换器。开关频率 950KHz, 3.8V 输入, 5V/2.1A 时效率为 92%。内置软启动功能, 防止在启动时的冲击电流过大引起故障, 集成输出过流, 短路, 过压, 过温等保护功能。当检测到输出过流、短路后每隔 1S 重新重启打开输出, 确保系统稳定可靠的工作。IP5407 在 BAT 电压大于 3.2V 上电后就会开启 5V 升压输出和电量显示, 输出电流小于 50mA 36S 后关闭电量显示输出电压固定 5V 进入低功耗模式。IP5407 检测到 BAT 电压低于 3.0V 后会关闭输出, BAT 电压回升后需要充电激活才能正常输出。

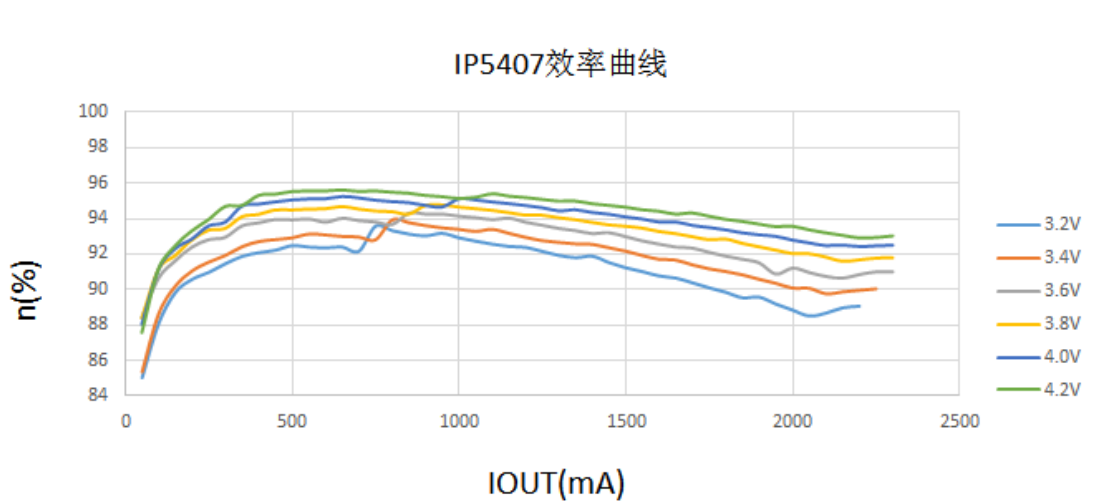


图 4 升压效率曲线图

充电

IP5407 拥有一个同步开关结构的恒流、恒压锂电池充电器。当电池电压小于3V时，采用100mA涓流充电；当电池电压大于3V，进入恒流充电，此时VIN输入限流环起作用；当电池电压大于4.2V，进入恒压充电。充电完成后，若电池电压低于4.1V后，重新开启电池充电。

IP5407 采用开关充电技术，开关频率 500KHz，VIN 输入端充电电流 2.0A，充电效率最高到 91%。自适应电源路径管理，支持边充边放。

IP5407 charger 会自动调节充电电流大小，来适应不同负载能力的适配器，不拉挂适配器。

按键/照明灯/NTC

IP5407 的按键、照明灯驱动、NTC 温度检测是采用分时复用的方式实现的，参考示意图如图 5

IP5407 可识别长按按键和短按按键操作

- 按键持续时间长于 50ms，但小于 2s，即为短按动作，短按会打开电量显示灯和升压输出。
- 按键持续时间长于 2s，即为长按动作，长按会开启或者关闭照明 LED。
- 小于 50ms 的按键动作不会有任何响应。

IP5407 集成 NTC 功能，可检测电池温度；IP5407 在工作的时候 NTC PIN 输出 20uA 的电流，同时检测 NTC PIN 脚的电压来判断当前电池的温度。

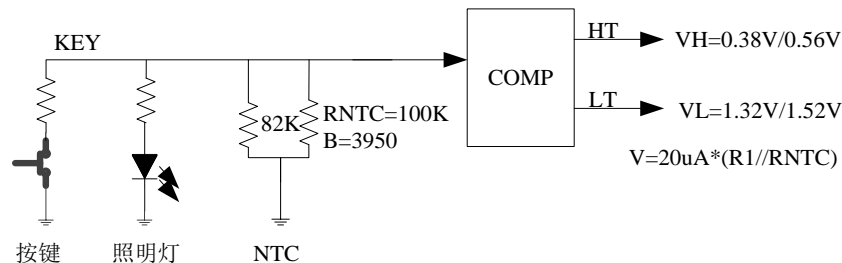


图 5 按键、照明灯、NTC 示意图

在充电状态下： NTC PIN 检测到电压为 1.32V 时代表电池低温 0 度，停止对电池充电；

NTC PIN 检测到电压为 0.56V 时代表电池中温 45 度，停止对电池充电；

在放电状态下：

NTC PIN 检测到电压为 1.52V 时代表电池低温-15 度，停充对对外放电；

NTC PIN 检测到电压为 0.38V 时代表电池高温 60 度，停止对对外放电；

如果方案不需要 NTC，需要把 KEY 引脚接 51K 电阻到 GND.，否则可能导致充放电异常。IP5407 检测到按键按下时，会维持按键按下前的 NTC 检测到的结果，按键松开后 NTC 检测恢复正常。

灯显模式

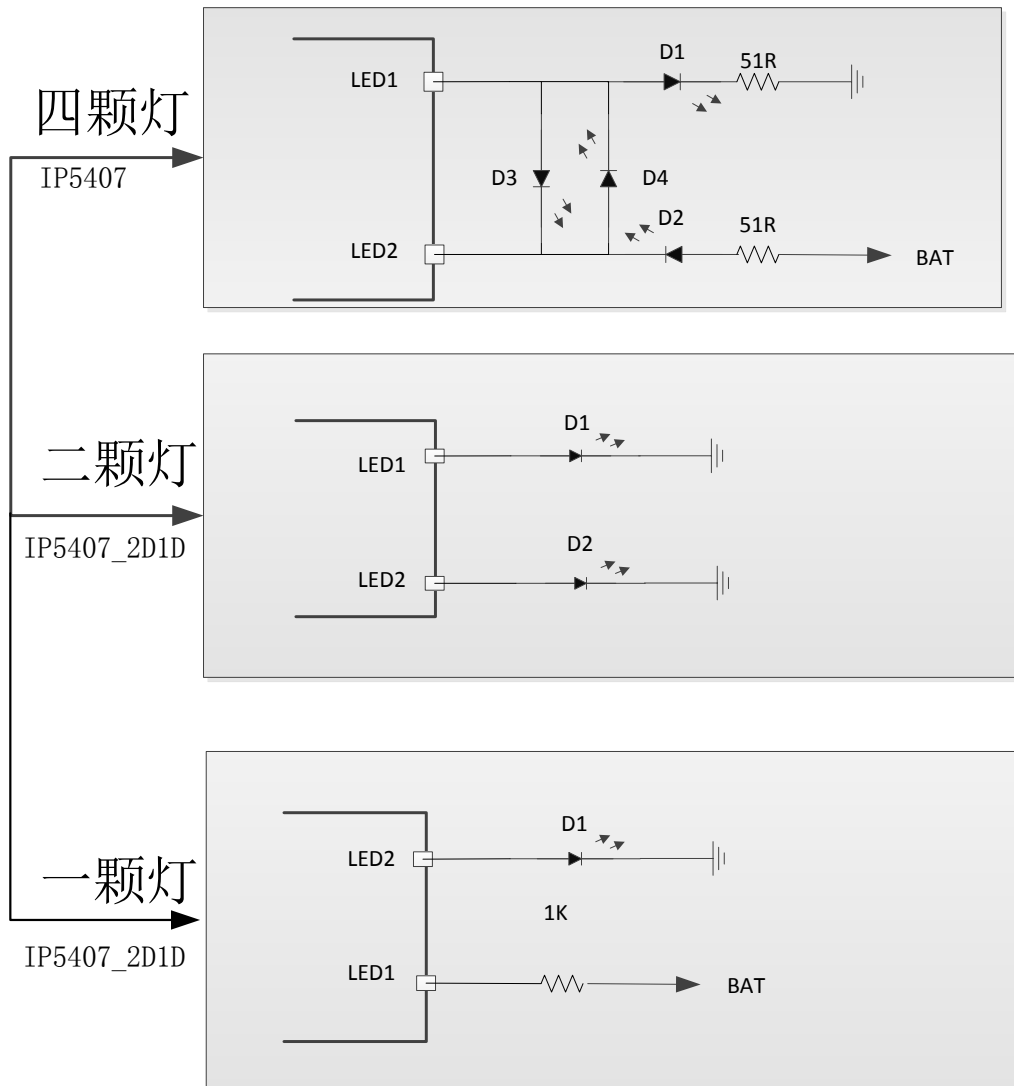


图 6 灯显模式

■ 4 灯模式 (IP5407 标准品只支持 4 灯)

放电

电量 C (%)	D1	D2	D3	D4
$C \geq 75\%$	亮	亮	亮	亮
$50\% \leq C < 75\%$	亮	亮	亮	灭
$25\% \leq C < 50\%$	亮	亮	灭	灭
$3\% \leq C < 25\%$	亮	灭	灭	灭
$0\% < C < 3\%$	1Hz 闪烁	灭	灭	灭

充电

电量 C (%)	D1	D2	D3	D4
充满	亮	亮	亮	亮
$75\% \leq C$	亮	亮	亮	0.5Hz 闪烁
$50\% \leq C < 75\%$	亮	亮	0.5Hz 闪烁	灭
$25\% \leq C < 50\%$	亮	0.5Hz 闪烁	灭	灭
$C < 25\%$	0.5Hz 闪烁	灭	灭	灭

■ 2 灯模式 (定制型号 IP5407_2D1D)

	状态	D1	D2
充电	充电过程	亮	灭
	充满	灭	灭
放电	正常放电	灭	亮
	低电	灭	1Hz 闪烁

■ 1 灯模式 (定制型号 IP5407_2D1D)

	状态	D1
充电	充电过程	0.5HZ 闪烁
	充满	亮
放电	正常放电	亮
	低电	1Hz 闪烁

手机充电电流智能识别 DCP

IP5407 集成手机充电电流智能识别功能，自动为连接上的手机设备切换 D+和 D-线路连接，使得手机充电电流适配到最大值，加快手机的充电速度。

IP5407 支持苹果，三星以及 BC1.2 接口规范的 D+，D-切换,默认 D+=2.7V，D-=2.7V;

支持 D+D-短接的 USB 专用充电端口

支持 D+应用 2.7V 电压，D-应用 2.7V 电压的苹果 2.4A 充电端口

12 典型应用原理图

IP5407 外围只需要电感、电容、电阻，即可实现完整功能的移动电源方案

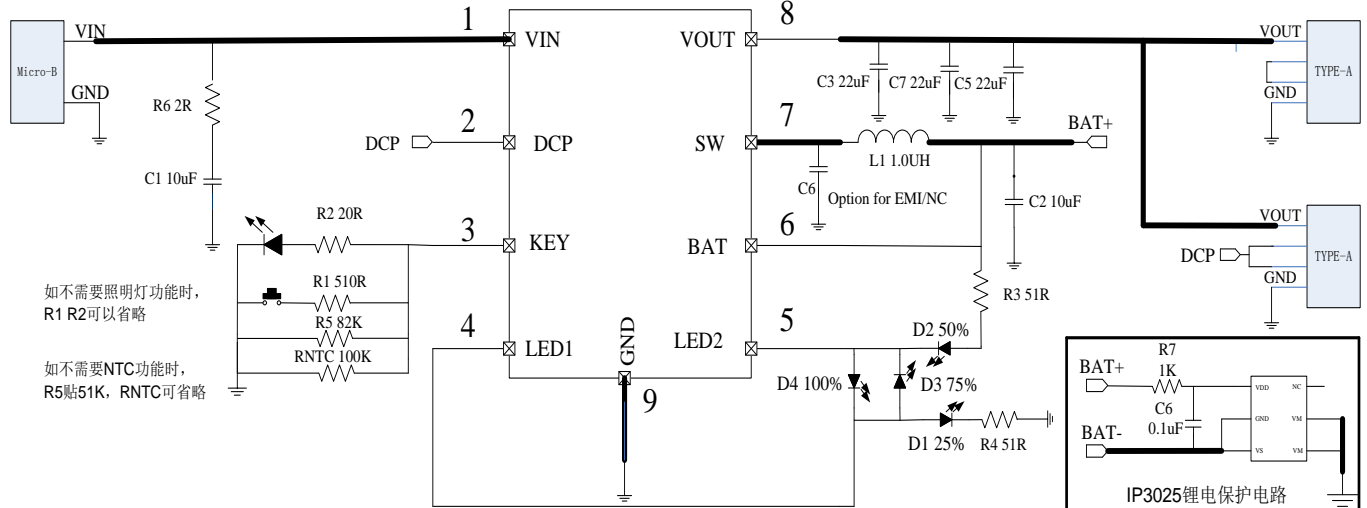


图 7 4LED 电量显示典型应用原理图

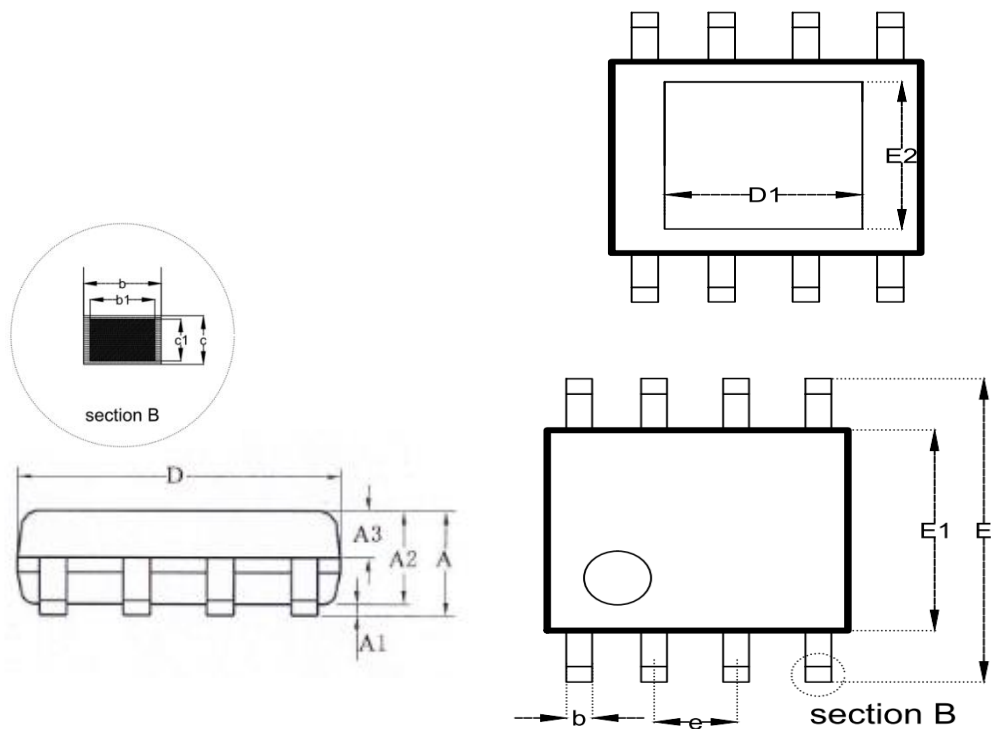
电感推荐型号 SPM70701R0

DARFON PIN	Inductance (uH)	Tolerance	DC Resistance (mΩ)		Heat Rating Current DC Amp.	Saturation Current DC Amps.	Measuring Condition
			Typ.	Max.			
SPM70701R0	1.0	±20%	8.5	8	10	12	

锂电 IC 推荐型号

INJOINIC	Pack age	Overcharge Detection Voltage [VCU] (V)	Overdischarge Detection Voltage [VDL] (V)	Overcurrent Detection Current [IOV] (A)
IP3025A	SOT23-6	4.3V	2.5V	7A

13 封装信息



SYMBOL	MILLIMETER		
	MIN	NOM	MAX
A	--	--	1.65
A1	0.05	--	0.15
A2	1.30	1.40	1.50
A3	0.60	0.65	0.70
b	0.39	--	0.48
b1	0.38	0.41	0.43
c	0.21	--	0.25
c1	0.19	0.20	0.21
D	4.70	4.90	5.10
E	5.80	6.00	6.20
E1	3.70	3.90	4.10
e	1.27BSC		
L	0.50	0.60	0.80
L1	1.05BSC		
θ	0	--	8°
D1	--	2.09	--
E2	--	2.09	--

责任及版权申明

英集芯科技有限公司有权根据对所提供的产品和服务进行更正、修改、增强、改进或其它更改，客户在下订单前应获取最新的相关信息，并验证这些信息是否完整且是最新的。所有产品的销售都遵循在订单确认时所提供的销售条款与条件。

英集芯科技有限公司对应用帮助或客户产品设计不承担任何义务。客户应对其使用英集芯的产品和应用自行负责。为尽量减小与客户产品和应用相关的风险，客户应提供充分的设计与操作安全验证。

客户认可并同意，尽管任何应用相关信息或支持仍可能由英集芯提供，但他们将独力负责满足与其产品及其应用中使用英集芯产品相关的所有法律、法规和安全相关要求。客户声明并同意，他们具备制定与实施安全措施所需的全部专业技术和知识，可预见故障的危险后果、监测故障及其后果、降低有可能造成人身伤害的故障的发生机率并采取适当的补救措施。客户将全额赔偿因在此类关键应用中使用任何英集芯产品而对英集芯及其代理造成的任何损失。

对于英集芯的产品手册或数据表，仅在没有对内容进行任何篡改且带有相关授权、条件、限制和声明的情况下才允许进行复制。英集芯对此类篡改过的文件不承担任何责任或义务。复制第三方的信息可能需要服从额外的限制条件。

英集芯会不定期更新本文档内容，产品实际参数可能因型号或者其他事项不同有所差异，本文档不作为任何明示或暗示的担保或授权

在转售英集芯产品时，如果对该产品参数的陈述与英集芯标明的参数相比存在差异或虚假成分，则会失去相关英集芯产品的所有明示或暗示授权，且这是不正当的、欺诈性商业行为。英集芯对任何此类虚假陈述均不承担任何责任或义务。