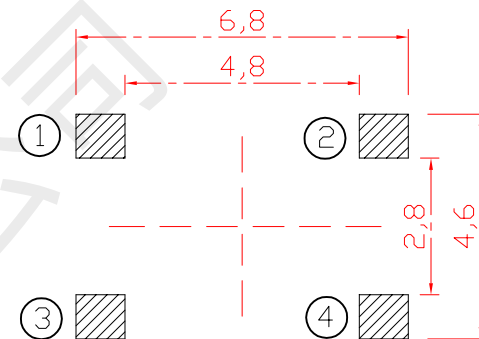
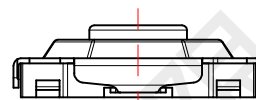
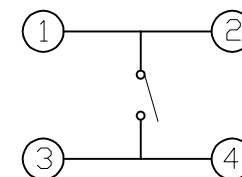
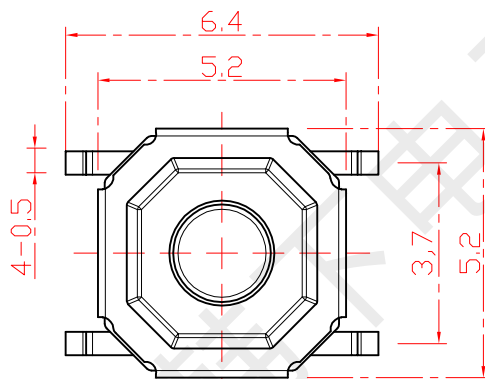


H	
1.5	1.6
1.7	2.0
2.5	3.0
3.5	4.0
4.5	5.0
5.5	



PCB. 焊接图



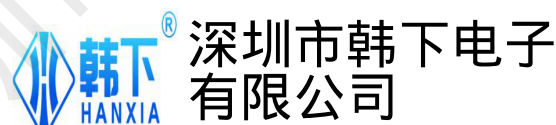
电路图

主要技术规格:

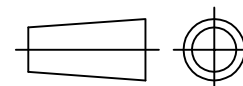
1. 额定值: 50mA DC12V
2. 接触电阻: $\leq 100\text{m}\Omega$
3. 操作力: $160 \pm 50\text{gf}$
4. 行程: $0.25 \pm 0.10\text{mm}$
5. 绝缘电阻: $\geq 100\text{M}\Omega$
6. 抗电强度: 250V 50HZ 1Min.
7. 寿命: 100,000 Cycles

材料:

- 本体: LCP (灰色)
- 按钮: 黄铜 (酸洗)
- 卡件: 磷铜 (镀银)
- 弹片: 不锈钢 (镀银)
- 盖板: 不锈钢
- 防水层: 聚酰亚胺



第一视角



品名:

轻触开关

型号:

HX TS5215A 160gf

标记	处数	更改文件号	签名	日期	比例	1:1	一般公差	
设计		黄彬		2021.08.25	单位	mm	>0.5~2	± 0.10
审核		张伟		2021.08.28	重量		>2~5	± 0.25
批准		罗小春		2021.08.30			>5~10	± 0.30
							角度	$\pm 0.5^\circ$