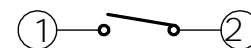


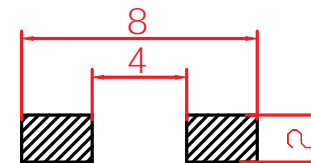
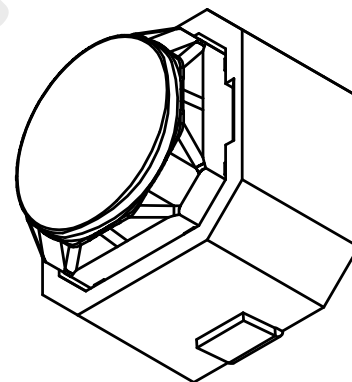
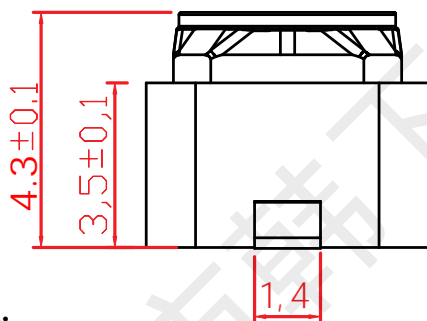
H
4.3
5.0



电路图

主要技术规格:

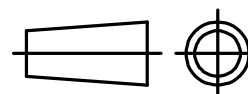
1. 额定值: 50mA DC12V
2. 接触电阻:  $\leq 100m\Omega$
3. 操作力:  $250 \pm 50gf$
4. 行程:  $0.7 \pm 0.4mm$
5. 绝缘电阻:  $\geq 100M\Omega$
6. 抗电强度: 250V 50HZ 1Min.
7. 寿命: 200,000 Cycles (1秒一次按压)



PCB. 焊接图

序号	零件名称	材料规格	数量	备注	批准	设计	更改文件号	签名	日期	比例	单位	一般公差	
5	引脚、触点	黄铜	1	镀银&镀金								>0.5~2	$\pm 0.10$
4	基座	LCP	1	耐温260℃								>2~5	$\pm 0.25$
3	簧片	磷铜&不锈钢	1	覆银&镀金	标记	处数	更改文件号	签名	日期	比例		>5~10	$\pm 0.30$
2	内籽	硅胶	1	耐温260℃		设计	黄彬	2016.05.10		重量		角度	$\pm 0.5^\circ$
1	按钮	LCP	1	耐温260℃		审核	张伟	2016.05.10					
						批准	罗小春	2016.05.12					

第一视角



名称: 轻触开关

型号: HX 6×6×4.3WS

韩下 HANXIA 深圳市韩下电子有限公司