



# WT100-2P1412S01

W100-2

迷你型光电传感器

**SICK**  
Sensor Intelligence.



图片可能存在偏差



## 订购信息

类型	订货号
WT100-2P1412S01	6052402

其他设备规格和配件 → [www.sick.com/W100-2](http://www.sick.com/W100-2)

## 详细技术参数

### 产品特点

工作原理	漫反射光电传感器
工作原理详细信息	背景消隐功能
尺寸(宽 x 高 x 深)	11 mm x 31 mm x 20 mm
外壳形状 (光束出口)	方形
最大开关距离	10 mm ... 170 mm <sup>1)</sup>
感应距离	10 mm ... 150 mm <sup>1)</sup>
光源种类	可见红光
光源	LED <sup>2)</sup>
光点尺寸 (距离)	Ø 8 mm (90 mm)
轴长	632 mm
设置	无

<sup>1)</sup> 具有 90% 漫反射比的扫描对象 (以 DIN 5033 标准白为基准)。

<sup>2)</sup> 平均使用寿命: 100,000 小时, T<sub>U</sub> = +25 °C.

### 机械/电子参数

工作电压 U <sub>B</sub>	10 V DC ... 30 V DC <sup>1)</sup>
残余纹波	± 10 % <sup>2)</sup>

<sup>1)</sup> 限值.

<sup>2)</sup> 不得超过或低于 U<sub>V</sub> 公差.

<sup>3)</sup> 无负荷.

<sup>4)</sup> 信号传输时间 (电阻负载时)。

<sup>5)</sup> 亮暗对比度为 1:1 时.

<sup>6)</sup> 低于 0 °C 时导线不能发生形变.

<sup>7)</sup> A = U<sub>V</sub> 接口 (已采取反极性保护措施)。

<sup>8)</sup> B = 具有反极性保护的输出端.

<sup>9)</sup> D = 抗过载电流和短路保护输出端.

电流消耗	30 mA <sup>3)</sup>
开关量输出	PNP
开关类型	暗通
信号电压 PNP 高电平/低电平	$U_V - 1,8 \text{ V} / \text{ca. } 0 \text{ V}$
输出电流 $I_{\text{max}}$	$\leq 100 \text{ mA}$
响应时间	$\leq 0.5 \text{ ms}$ <sup>4)</sup>
开关频率	1,000 Hz <sup>5)</sup>
连接类型	带有 Stocko 插头的电缆, 260 mm <sup>6)</sup>
导线材料	塑料, PVC
保护电路	A <sup>7)</sup> B <sup>8)</sup> D <sup>9)</sup>
防护等级	III
外壳材料	塑料, ABS/PC/POM
材料、光学元件	塑料, PMMA
外壳防护等级	IP67
运行环境温度	$-25 \text{ }^\circ\text{C} \dots +55 \text{ }^\circ\text{C}$
仓库环境温度	$-40 \text{ }^\circ\text{C} \dots +70 \text{ }^\circ\text{C}$

1) 限值.

2) 不得超过或低于  $U_V$  公差.

3) 无负荷.

4) 信号传输时间 (电阻负载时) .

5) 亮暗对比度为 1:1 时.

6) 低于  $0 \text{ }^\circ\text{C}$  时导线不能发生形变.

7) A =  $U_V$  接口 (已采取反极性保护措施) .

8) B = 具有反极性保护的输出端.

9) D = 抗过载电流和短路保护输出端.

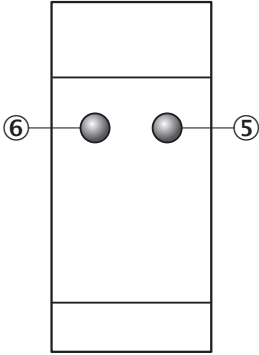
## 分类

ECLASS 5.0	27270903
ECLASS 5.1.4	27270903
ECLASS 6.0	27270903
ECLASS 6.2	27270903
ECLASS 7.0	27270903
ECLASS 8.0	27270903
ECLASS 8.1	27270903
ECLASS 9.0	27270903
ECLASS 10.0	27270904
ECLASS 11.0	27270904
ECLASS 12.0	27270903
ETIM 5.0	EC001821
ETIM 6.0	EC001821
ETIM 7.0	EC002719
ETIM 8.0	EC002719

UNSPSC 16.0901

39121528

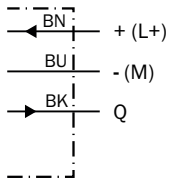
### 可调性



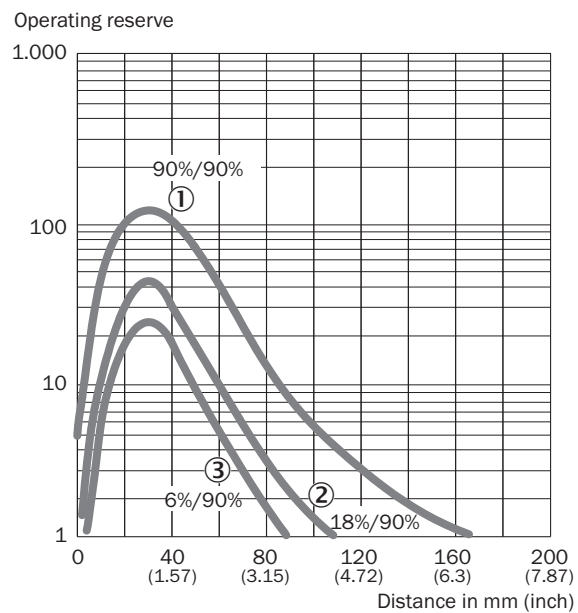
- ⑤ 橙色 LED 指示灯: 输出激活
- ⑥ 绿色 LED 指示灯: 稳定度指示灯

### 接线图

Cd-043



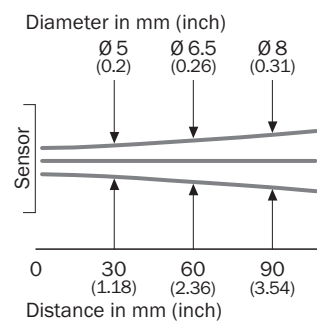
## 特征曲线



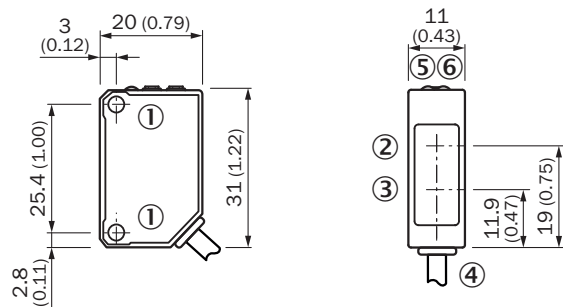
- ① 触发感应距离, 基于白色, 90% 漫反射
- ② 触发感应距离, 基于灰色, 18% 漫反射
- ③ 触发感应距离, 基于黑色, 6% 漫反射

## 光点尺寸

### 光点尺寸



## 尺寸图 (尺寸单位: mm)



- ① 安装螺纹 M3
- ② 接收器光轴中心
- ③ 发射器光轴中心
- ④ 接口
- ⑤ 橙色 LED 指示灯: 开关量输出激活
- ⑥ 绿色 LED 指示灯: 状态指示灯

## 推荐配件

其他设备规格和配件 → [www.sick.com/W100-2](http://www.sick.com/W100-2)

	简述	类型	订货号
<b>固定支架和固定板</b>			
	用于墙面安装的安装支架, 不锈钢, 含安装材料	BEF-W100-A	5311520
	用于地面安装的安装支架, 钢制、镀锌, 含安装材料	BEF-W100-B	5311521

## SICK 概览

SICK 是工业用智能传感器和传感技术解决方案的主要制造商之一。独特的产品和服务范围为安全有效地控制流程创造良好的基础,防止发生人身事故并且避免环境污染。

我们在诸多领域拥有丰富的经验,熟知其流程和要求。这样我们就可以用智能传感器为客户提供其所需。在欧洲、亚洲和北美洲的应用中心,我们会根据客户的需求测试并优化系统解决方案。SICK 是值得您信赖的供应商和研发合作伙伴。

周密的服务更加完善我们的订单:SICK 全方位服务在机器整个寿命周期中提供帮助并保证安全性和生产率。

这对我们来说就是“传感智能”。

## 与您全球通行:

联系人以及其它分公司所在地 → [www.sick.com](http://www.sick.com)