

Product sheet

Automatiseringstechniek - sensoren en actuatoren



Product **M12 Male haakse connector, aantal polen: 5, 6,0-8,0 mm, schermbaar, schroefklem, IP67, UL**

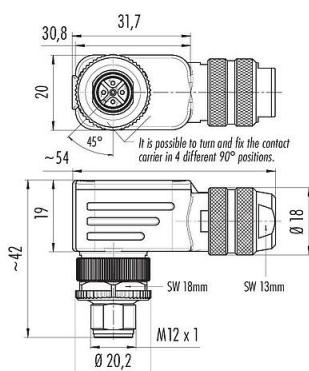
Area **Serie 713**

Article number **99 1437 822 05**

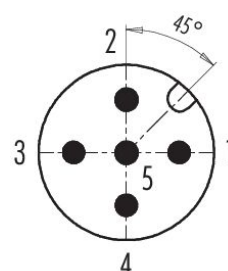
Illustratie



Schaaltekening



Contactconfiguratie (aansluitzijde)



You can find the assembly instruction on the next page.

Technical data

General features

Artikelnummer	99 1437 822 05
Connectorconstructie	Male haakse connector
Type standaard	DIN EN 61076-2-101
Versie	Connector femal haaks
Connectorvergrendeling	schroeven
Aansluiting	schroefklem
Beschermingsgraad	IP67
Cross-sectional area	max. 0,75 mm ² / AWG 18
Kabeluitgang	6,0-8,0 mm
Verdraaibaarheid	90° (4 coderingsopties)
Grenstemperatuur van/tot	-40 °C / 85 °C
Mechanische levensduur	> 100 insteekcycli
Weight (g)	65.02
Customs tariff number	85369010
Land van herkomst	HU

Electrical parameters

Nominale spanning	60 V
Nominale stootspanning	1500 V
Nominale stroom	4 A (3 A UL)
Insulation resistance	> 10 ⁸ Ω
Vervuilinggraad	3

Product sheet

Automatiseringstechniek - sensoren en actuatoren



Product	M12 Male haakse connector, aantal polen: 5, 6,0-8,0 mm, schermbaar, schroefklem, IP67, UL
Area	Serie 713
Article number	99 1437 822 05

Overspanningscategorie	II
Materiaalgroep	III
EMC-naleving	schermbaar
Shield verbinding	Afschermring

Material

Materiaal van de behuizing	gespuitgiet zink vernikkeld
Materiaal van de contactbasis	PA
Materiaal van het contact	CuZn (messing)
Contactbedekking	Au (goud)
Vergrendelingsmateriaal	Gespuitgiet zink vernikkeld
REACH SVHC	CAS 96-45-7 (Imidazolidine-2-thione) CAS 7439-92-1 (Lead)
SCIP-nummer	fbe2a003-2041-4749-a078-39864193736b

Autorisatie / goedkeuringen

Toelatingen	UL
-------------	----

Classificaties

eCl@ss 11.1	27-44-01-02
ETIM 9.0	EC002635

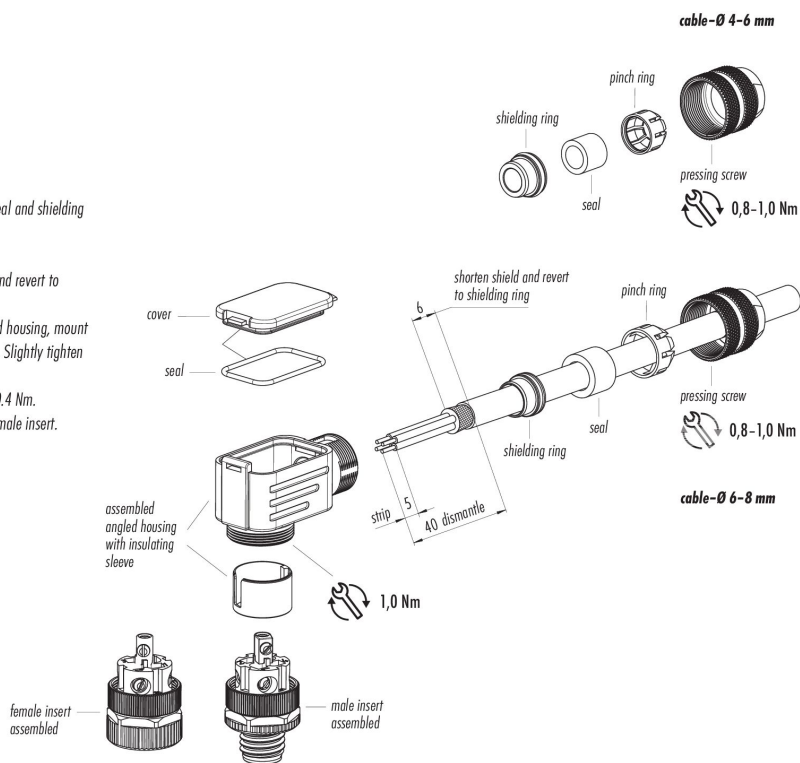
Conformiteitsverklaringen

Laagspanningsrichtlijn	2014/35/EU (EN 60204-1:2018;EN 60529:1991)
------------------------	--

Product **M12 Male haakse connector, aantal polen: 5, 6,0-8,0 mm, schermbaar, schroefklem, IP67, UL**
 Area **Serie 713**
 Article number **99 1437 822 05**

Montagehandleiding

1. Bead pressing screw, pinch ring, seal and shielding ring to cable.
2. Dismantle cable.
3. Strip single wires, shorten shield and revert to shielding ring.
4. Thread single wires through angled housing, mount shielding ring, seal and pinch ring. Slightly tighten pressing screw to fix the cable.
5. Screw on single wires: 4, 5 pole: 0.4 Nm.
6. Screw angled housing to male/female insert.
7. Fit seal to cover and insert cover.
8. Tighten pressing screw.



Product	M12 Male haakse connector, aantal polen: 5, 6,0-8,0 mm, schermbaar, schroefklem, IP67, UL
Area	Serie 713
Article number	99 1437 822 05

Veiligheidsinstructies

De stekker mag onder belasting niet worden aangesloten of losgekoppeld. Niet-naleving en oneigenlijk gebruik kunnen leiden tot persoonlijk letsel.

De connectoren zijn ontwikkeld voor toepassingen in de installatietechniek, de besturing en de bouw van elektrische apparatuur. De gebruiker is verantwoordelijk voor de controle of de connectoren ook in andere toepassingsgebieden kunnen worden gebruikt.

Ter bescherming tegen onbedoeld openen van de connector, moet de schroefdraad tussen de behuizing en de connectorkop met een geschikte cyanoacrylaatlijm worden beveiligd bij gebruik in circuits met aanraakgevaarlijke spanningen. Dit geldt niet voor connectoren die worden gebruikt in SELV- en PELV-circuits volgens IEC 61140 (EN 61140, VDE 0140-1).

Aansluitingen die worden gebruikt in circuits met aanraakgevoelige spanningen mogen alleen worden geïnstalleerd en gebruikt door of onder toezicht van personen met een elektrotechnische opleiding, met inachtneming van de geldende voorschriften en normen.

De gebruiker moet passende veiligheidsmaatregelen treffen om te voorkomen dat de connector per ongeluk wordt losgekoppeld.

Steekverbindingen met beschermingsgraad IP67 en IP68 zijn niet geschikt voor gebruik onder water. Bij gebruik buitenshuis moeten de stekerverbindingen afzonderlijk tegen corrosie worden beschermd. Meer informatie over de IP-beschermingsgraden vindt u in het downloadcentrum "Technische informatie".

De stekker is niet geschikt voor netspanning. Let op de vervuilingsgraad en de overspanningscategorie. Voor meer informatie verwijzen wij u naar het downloadcentrum "Technische informatie".

Om de kabelconnector met de apparaatconnector te vergrendelen, wordt de moer "handvast" aangedraaid (ca. 60 cNm).