



XTM4118

单通道直流马达驱动 规格书

芯天下技术股份有限公司
XTX Technology Inc.

Tel: (+86 755) 28229862

Fax: (+86 755) 28229847

Web Site: <http://www.xtxtech.com/>

Technical Contact: fae@xtxtech.com

* Information furnished is believed to be accurate and reliable. However, XTX Technology Inc. assumes no responsibility for the consequences of use of such information or for any infringement of patents or other rights of third parties which may result from its use. No license is granted by implication or otherwise under any patent rights of XTX Technology Inc. Specifications mentioned in this publication are subjected to change without notice. This publication supersedes and replaces all information previously supplied. XTX Technology Inc. products are not authorized for use as critical components in life support devices or systems without express written approval of XTX Technology Inc. The XTX logo is a registered trademark of XTX Technology Inc. All other names are the property of their respective own.

单通道 2.4V-7.2V 直流马达驱动芯片

产品概述

XTM4118 是为消费类产品、玩具以及其它低压类或者电池供电的运动控制类应用提供的一个全集成的电机驱动器解决方案。此器件能够驱动一个直流有刷电机，由功率 PMOS 和 NMOS 组成，集成了电机正转/反转/停止/刹车四个功能。

XTM4118 支持最高工作电压为 7.2V，持续电流 1.2A，峰值电流 2.0A。同时集成了过温保护和欠压闭锁等保护功能。

XTM4118 具有 PWM (INA/INB) 输入接口，支持与行业标准器件兼容。

产品特点

- 工作电压范围：2.4V-7.2V
- 持续工作电流 1.2A，峰值 2.0A
- 待机电流：0.1uA typ.
- $R_{DS(ON)}$ 导通阻抗：0.59Ω (SOP8)
0.53Ω (SOT23-6)
- 集成欠压保护
- 集成过热保护
- 封装：SOP8 和 SOT23-6

典型应用

- 水气表阀门
- IR-CUT
- 智能锁
- 电动玩具

典型应用电路

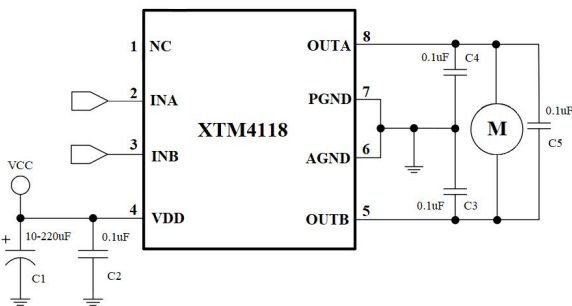


图 1. SOP8 典型应用电路

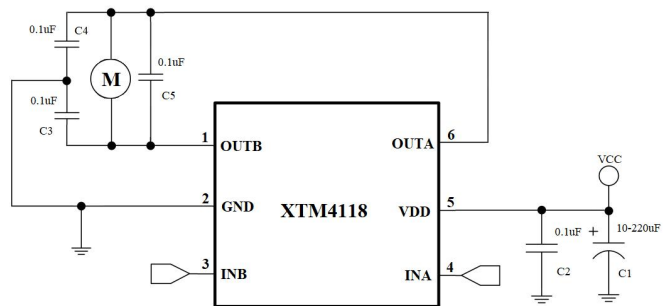
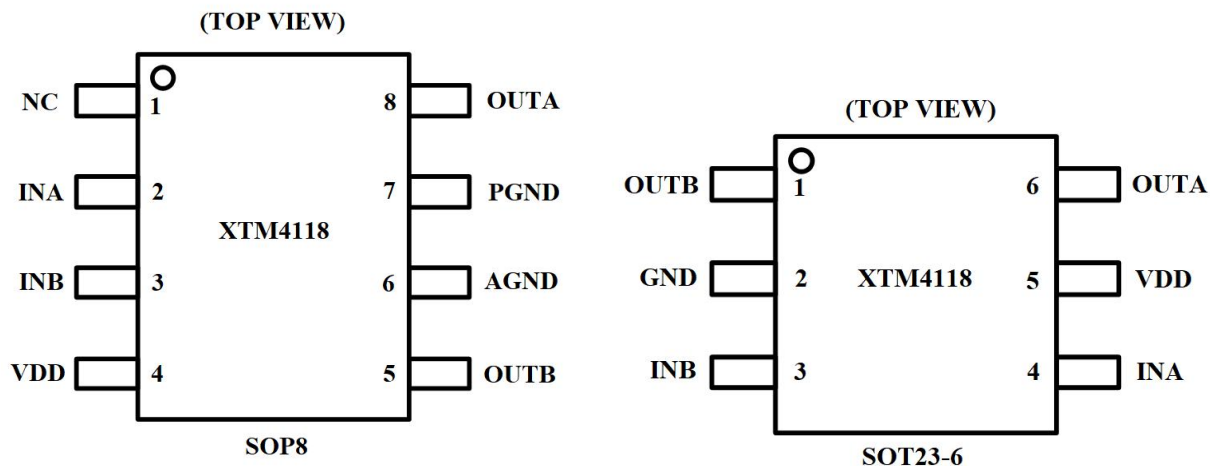


图 2. SOT23-6 典型应用电路

单通道 2.4V-7.2V 直流马达驱动芯片

封装引脚定义



SOP8

NO.	NAME	TYPE	DESCRIPTION
1	NC	NC	悬空
2	INA	I	逻辑输入 A
3	INB	I	逻辑输入 B
4	VDD	P	电源输入脚
5	OUTB	O	全桥输出 B
6	AGND	G	地
7	PGND	G	地
8	OUTA	O	全桥输出 A

SOT23-6

NO.	NAME	TYPE	DESCRIPTION
1	OUTB	O	全桥输出 B
2	GND	G	地
3	INB	I	逻辑输入 B
4	INA	I	逻辑输入 A
5	VDD	P	电源输入脚
6	OUTA	O	全桥输出 A

单通道 2.4V-7.2V 直流马达驱动芯片

订购信息

产品型号	封装形式	包装数量	工作温度
XTM4118AS8CT	SOP8	3000/盘	-40°C~85°C
XTM4118AS3CT	SOT23-6	3000/盘	-40°C~85°C

绝对最大额定值

参数		最小值	最大值	单位
电源电压	V_{DD}	-0.3	8.0	V
输出电流峰值	I_{PEAK}	0	2.0	A
逻辑输入电压	$V_{INA/INB}$	-0.3	5.5	V
静电保护 (HBM)	ESD		4000	V
工作温度	T_{OPR}	-40	85	°C
存储温度	T_{stg}	-65	150	°C
结温	T_j		150	°C
热阻 (SOP8)	θ_{JA}		130	°C/W
热阻 (SOT23-6)	θ_{JA}		220	°C/W
引脚焊接温度 (10s)			260	°C

推荐工作条件 (无其他说明, $T_a=25^{\circ}\text{C}$)

参数		最小值	最大值	单位
电源电压	V_{DD}	2.4	7.2	V
输入电压	$V_{INA/INB}$	0	5	V
正反转输出电流	I_{OUT}	0	1.2	A

单通道 2.4V-7.2V 直流马达驱动芯片

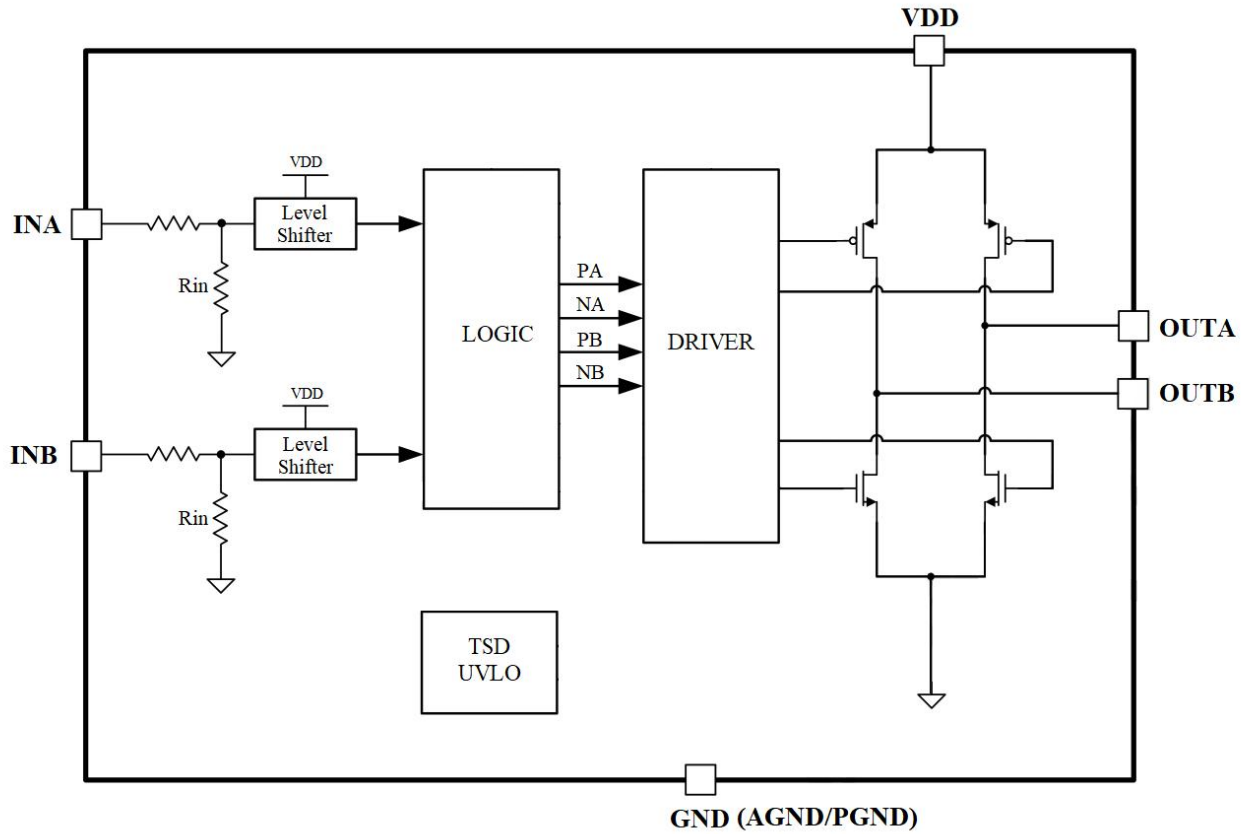
电特性参数

如无其他说明, $V_{DD}=5V$, $T_a=25^{\circ}C$

Symbol	Parameter	Test Conditions	Min	Typ	Max	Unit
电源参数						
V_{DD}	工作电压		2.4		7.2	V
I_{DDST}	待机电流	INA=INB=L, no load			1	μA
I_{DD}	工作电流	INA=INB=H, or INA=H & INB=L, or INA=L & INB=H, no load		80	200	μA
逻辑输入参数						
V_{INH}	输入高电平		2.0			V
V_{INL}	输入低电平				0.6	V
I_{INH}	高电平输入电流	$V_{DD}=5V$, $V_{IN}=5V$		3	20	μA
I_{INL}	低电平输入电流	$V_{DD}=5V$, $V_{IN}=0V$		0		μA
R_{IN}	内部下拉电阻			1.7		$M\Omega$
H-Bridge FETs 参数						
$R_{ds(on)}$	输出导通阻抗 (SOP8)	$I_{LOAD}=0.5A$, HS_P MOS+LS_N MOS		0.59	0.75	Ω
	输出导通阻抗 (SOT23-6)	$I_{LOAD}=0.5A$, HS_P MOS+LS_N MOS		0.53	0.7	Ω

单通道 2.4V-7.2V 直流马达驱动芯片

功能框图



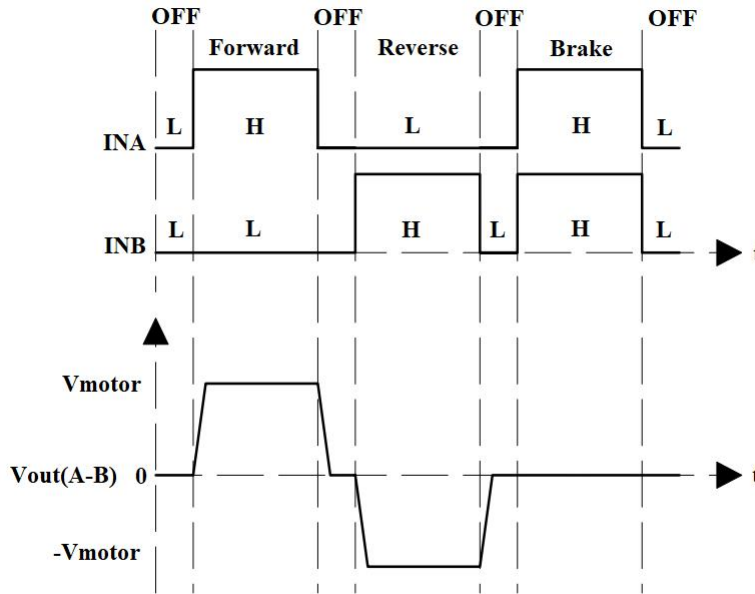
输入/输出逻辑表

XTM4118 由 PWM 输入接口控制，也被称作 IN/IN 模式，其控制真值表如下：

INA	INB	OUTA	OUTB	状态
L	L	High-Z	High-Z	待机
H	L	H	L	正转
L	H	L	H	反转
H	H	L	L	刹车

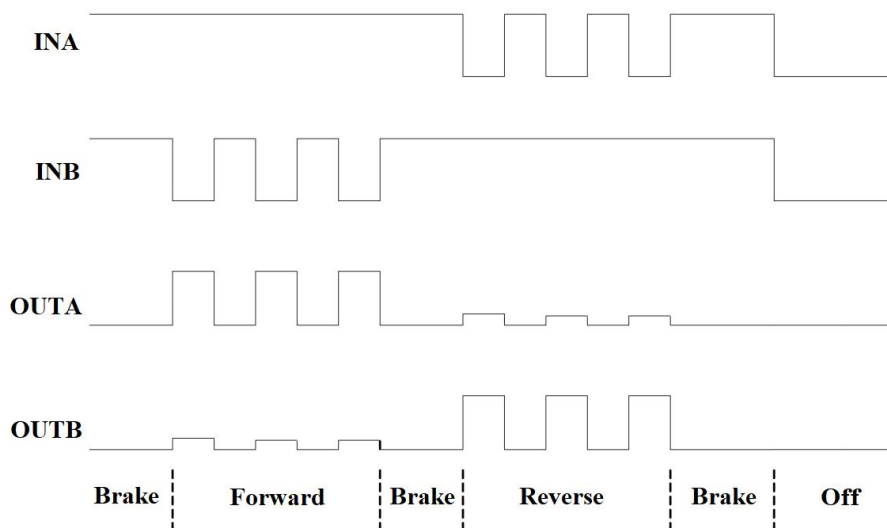
单通道 2.4V-7.2V 直流马达驱动芯片

输入输出波形



应用说明

推荐 PWM 工作模式如下图所示：



当输入信号 INA=H，INB 为 PWM 或者 INA 为 PWM，INB=H 信号时，马达的转动速度将受到 PWM 信号占空比的控制。在这个模式下，马达驱动电路输出在导通和刹车模式之间，在刹车模式下马达存储的能量通过低边的 NMOS 管快速释放。

单通道 2.4V-7.2V 直流马达驱动芯片

注意：由于工作状态中存在刹车状态，马达能量能快速释放，马达的转速能通过 PWM 信号的占空比精确控制，但必须注意如果 PWM 信号频率过低会导致马达因进入刹车模式而出现无法连续平滑转动的现象。为减小电机噪音，建议 PWM 信号频率大于 10KHz，小于 50KHz。

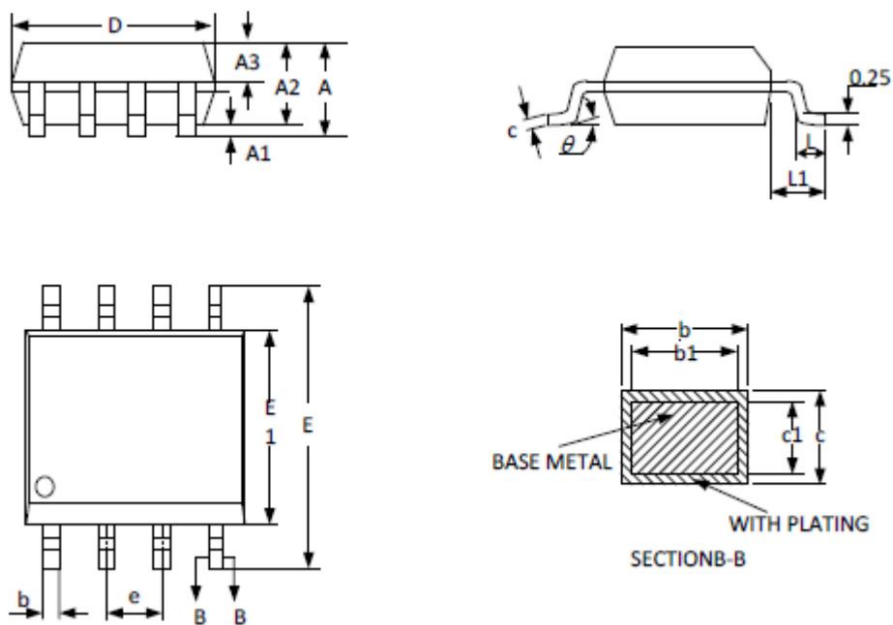
应用电路注意事项

- 1、在任何环境下都不能超过芯片的绝对参数
- 2、请勿将两个输出直接短接或者电源、地直接短接，此种情况造成的峰值电流过大会烧毁 IC
- 3、马达在堵转的时候如果超过 IC 设计的峰值电流，也会造成 IC 损坏
- 4、VDD 的旁路电容应尽可能的靠近芯片 VDD 管脚
- 5、连接马达的地线在版图布局中需要隔离
- 6、C1、C3、C4、C5 电容可根据实际情况进行调整

单通道 2.4V-7.2V 直流马达驱动芯片

封装外形图

SOP8

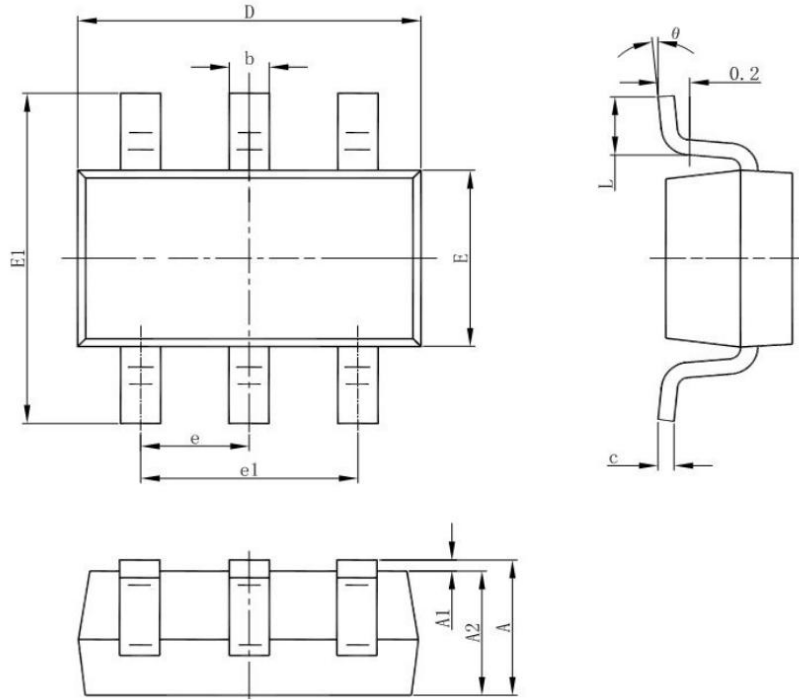


Symbol	Dimensions In Millimeters		
	Min	Nom	Max
A	-	-	1.77
A1	0.08	0.18	0.28
A2	1.20	1.40	1.60
A3	0.55	0.65	0.75
b	0.39	-	0.48
b1	0.38	0.41	0.43
c	0.21	-	0.26
c1	0.19	0.20	0.21
e	1.27BSC		
D	4.70	4.90	5.10
E	5.80	6.00	6.20
E1	3.70	3.90	4.10
L	0.50	0.65	0.80
L1	1.05BSC		
θ	0	-	8°

单通道 2.4V-7.2V 直流马达驱动芯片

封装外形图

SOT23-6



Symbol	Dimensions In Millimeters	
	Min	Max
A	1.05	1.25
A1	0.00	0.10
A2	1.05	1.15
b	0.30	0.50
c	0.10	0.20
D	2.82	3.02
E	1.50	1.70
E1	2.65	2.95
e	0.95BSC	
e1	1.80	2.00
L	0.30	0.60
θ	0	8°

单通道 2.4V-7.2V 直流马达驱动芯片

版本变更记录

版本号	时间	描述
Rev 0.0	2022/11	XTM4118 数据手册初稿
Rev 0.1	2022/12	更新 SOT23-6 应用框图
Rev 0.2	2023/04	更新 SOP8 包装数量