

旋转电位器 > RK08H系列 > RK08H11100RB

## 旋钮后安装型 RK08H系列

| [外形图](#) | [安装孔/端子排列图](#) | [电路图](#) | [包装规格](#) | [焊接条件](#) |



产品编号

RK08H11100RB

 NET SHOP

 3D CAD

 RoHS

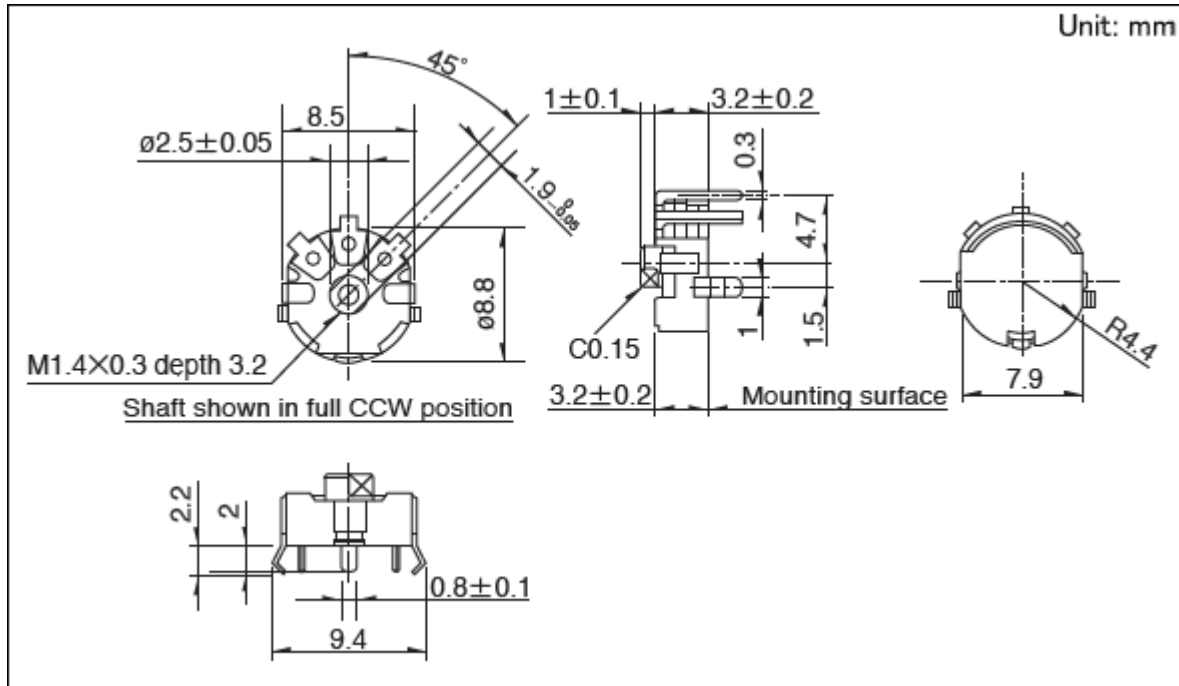
 印刷

 询问 (English)

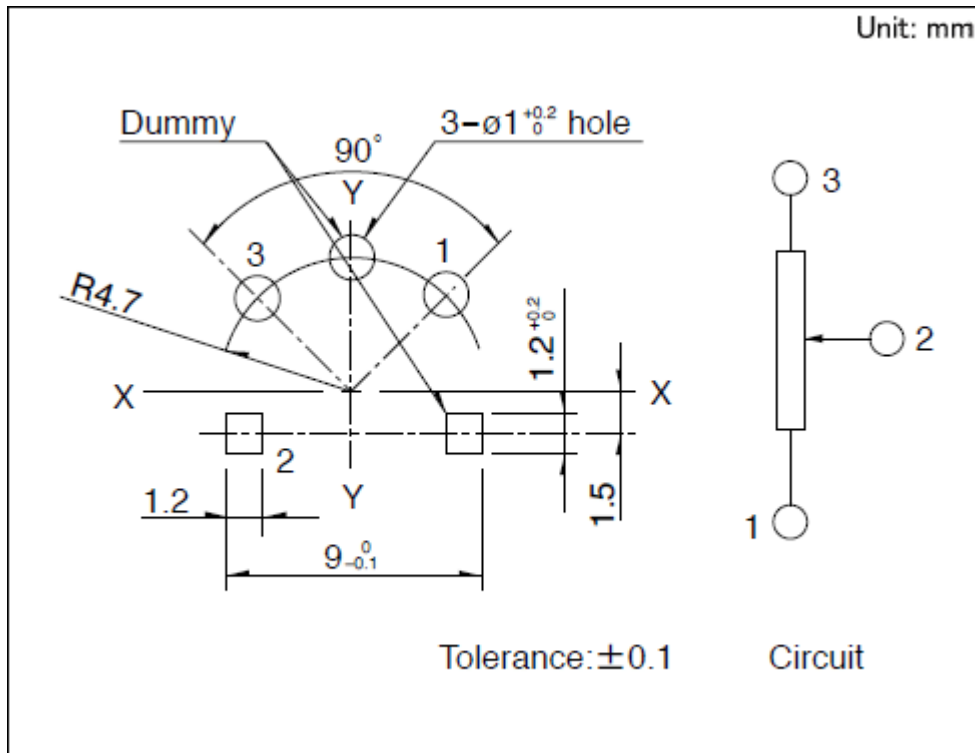
电阻体数	单联	
操作部长度	1mm	
中央定位	有	
总阻值	10k $\Omega$	
电阻规律	1B	
焊接方法	Manual	
使用温度范围	-10°C to +60°C	
电性能	总阻值允许差	$\pm 30\%$
	额定功率	0.03W
	最高使用电压	50V AC, 20V DC
	剩余电阻	20 $\Omega$ or less
机械性能	全旋转角度	200° $\pm 10^\circ$
	旋转扭矩	1 to 10mN·m
	终端止挡强度	0.1N·m
	轴推拉强度	10N

耐久性能	操作寿命	5,000 cycles
最小订货单位(pcs.)	日本	5,000
	出口	10,000

外形图

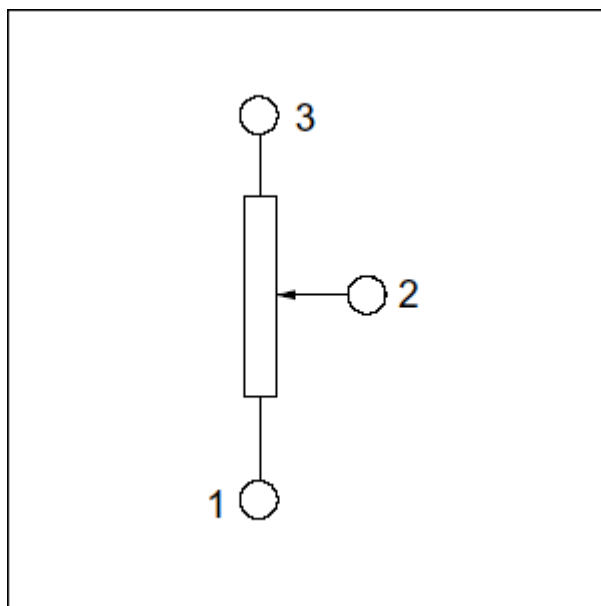


安装孔/端子排列图



DUMMY 端子,请在电路上以开放状态使用。

## 电路图



## 包装规格

### 散装

包装数(pcs.)	1箱/日本	5,000
	1箱/出口包装	10,000
出口包装箱尺寸(mm)	528 × 369 × 178	

## 焊接条件

### 手工焊接方式的参考举例

烙铁头温度	350°C max.
焊接时间	3s max.
焊接次数	1 time

## 表示本系列共通的注释。

1. 本产品目录中产品的颜色，与实物的颜色有所差异。
2. 请以最小订购单位的N(整数)倍来订货。
3. 除了产品一览之外，还备有丰富的可适用产品规格。
4. 本产品可适应浸焊。需要时请指定「浸焊品」。但,背面调节型除外。
5. 推荐使用0.8mm to 1.2mm厚的印刷基板。使用1.6mm厚的时候，请另行洽谈。

## Inquiries about Products

Inquiry