

Für diese Unterlage behalten wir uns alle Rechte vor, auch für den Fall der Patentverletzung oder Gebrauchsmusterinfraktion. Sie darf ohne unsere vorherige schriftliche Zustimmung weder vervielfältigt noch sonstwie benutzt, nach Dritten zugänglich gemacht werden.

Nur rot gestempelte oder auf Laufkarte gedruckte Dokumente unterliegen dem Änderungsdienst und sind zur Fertigung freigegeben. Only red stamped or on jobcard printed documents are managed. These documents are approved for production.

All Rights reserved, including possible patents or trademarks. Documents shall not be provided to a third party or duplicated in any form without prior written permission.

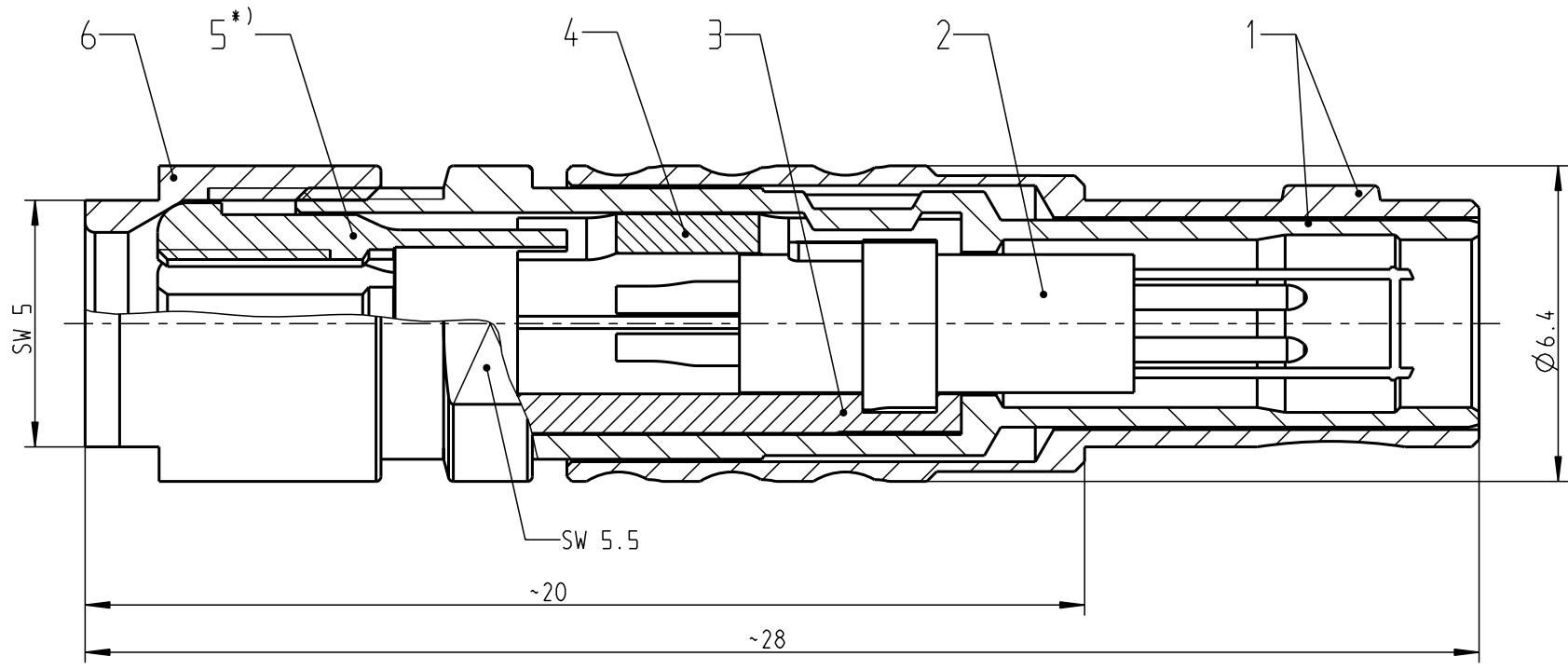
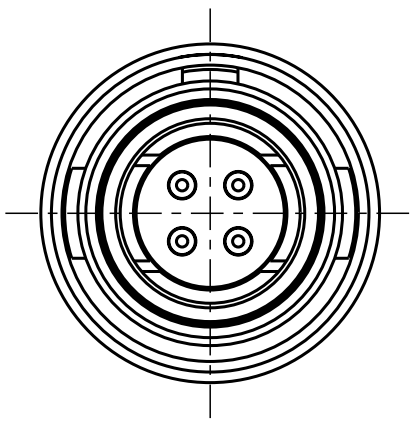
CAD: Pro/ENGINEER

1 2 3 4 5 6 7 8

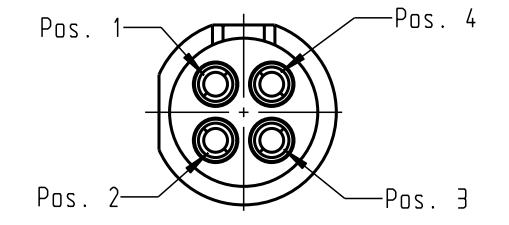
A
B
C
D
E
F

A
B
C
D
E
F

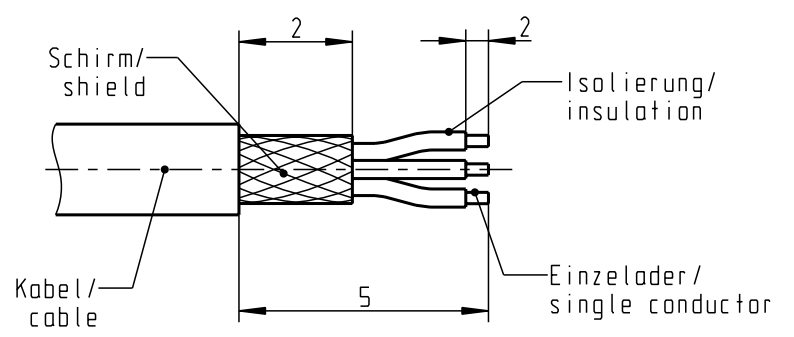
Anzugsdrehmoment: 0.25Nm
Torque value:



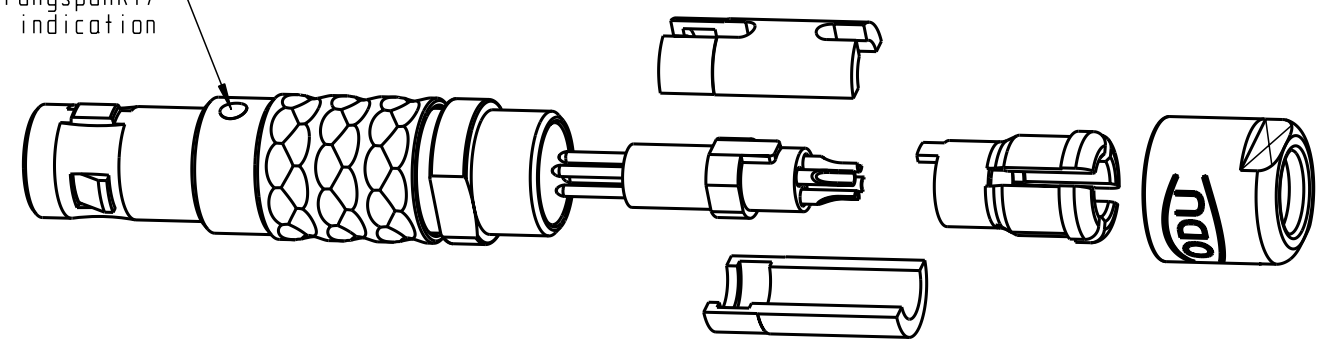
Nur Einsatz dargestellt!
View only insert!



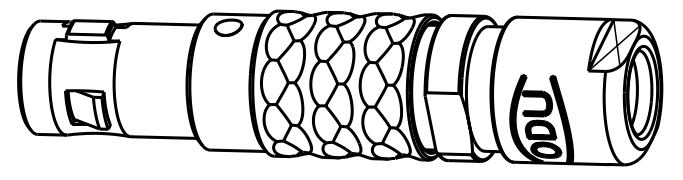
empfohlene Abisolierlänge/
recommended Cable Preparation



Markierungspunkt/
keying indication



3:1



*) Darstellung nur Beispiel!
figure on only for example!

S1CLOC-P04MCCO-1000	> 0.5 - 1.0
S1CLOC-P04MCCO-1500	> 1.0 - 1.5
S1CLOC-P04MCCO-2000	> 1.5 - 2.0
S1CLOC-P04MCCO-2500	> 2.0 - 2.5
S1CLOC-P04MCCO-3000	> 2.5 - 3.0
S1CLOC-P04MCCO-3500	> 3.0 - 3.5
Artikel nr. part number	KabelØ cableØ

Technische Daten/Technical Data:

Werkstoffe/Materials: Gehäuse/Housing:	Cu-Legierung /Cu-alloy	KontaktØ /ContactØ: Anschluß/Termination: Löt/Solder	Ø 0.5 mm 0.08mm ² AWG 28
Kontakte/Contacts:	Cu-Legierung /cu alloy	Prüfspannung/Test Voltage:	0.9 kV AC (SAE AS13441)
Isolierkörper/Insulation Body:	PEEK	Strombelastung/Current Load: Einzelkontakte/single contacts	5 A
Oberflächen/Surfaces: Gehäuse/Housing	chromatiert matt matt chromate	Bei allen hier dargestellten Steckverbindern handelt es sich nach DIN EN 61984:2009 um Steckverbinder ohne Schaltleistung (COC) ! All shown connectors are according to DIN EN 61984:2009 connectors without breaking capacity (COC)!	
Kontakte/Contacts:	gal. Au		
Schutzart im gesteckten Zustand: IP 50 /Protection Class in mated condition			

Allgemeintoleranzen nach DIN ISO 2768-mK		Rohteil: siehe Stückliste see partlist		Rohgew.:	PE-Modell-Nr.:
Tolerierung nach DIN ISO 8015				CAD-Nr.:	Bl.:
2014	Tag	Name		Benennung:	
Bearb.	04.02.	Lengmüller		Stecker cpl. plug cpl.	
Gepr.				Maßstab:	
Norm.				7:1	
a		04.02.14	Lengmüller	Zeichnungs Nr.:	
And-zust.		Aend.-Mitt.	Datum	S1CLOC-P04MCCO-..00	
				Ersatz für: S1CLOC-P04MCCO-3500 vom 02.04.02	
				Verf. Pause	
				Nr.	



Mouser Electronics

Authorized Distributor

Click to View Pricing, Inventory, Delivery & Lifecycle Information:

[ODU USA:](#)

[S1CL0C-P04MCC0-3500](#)