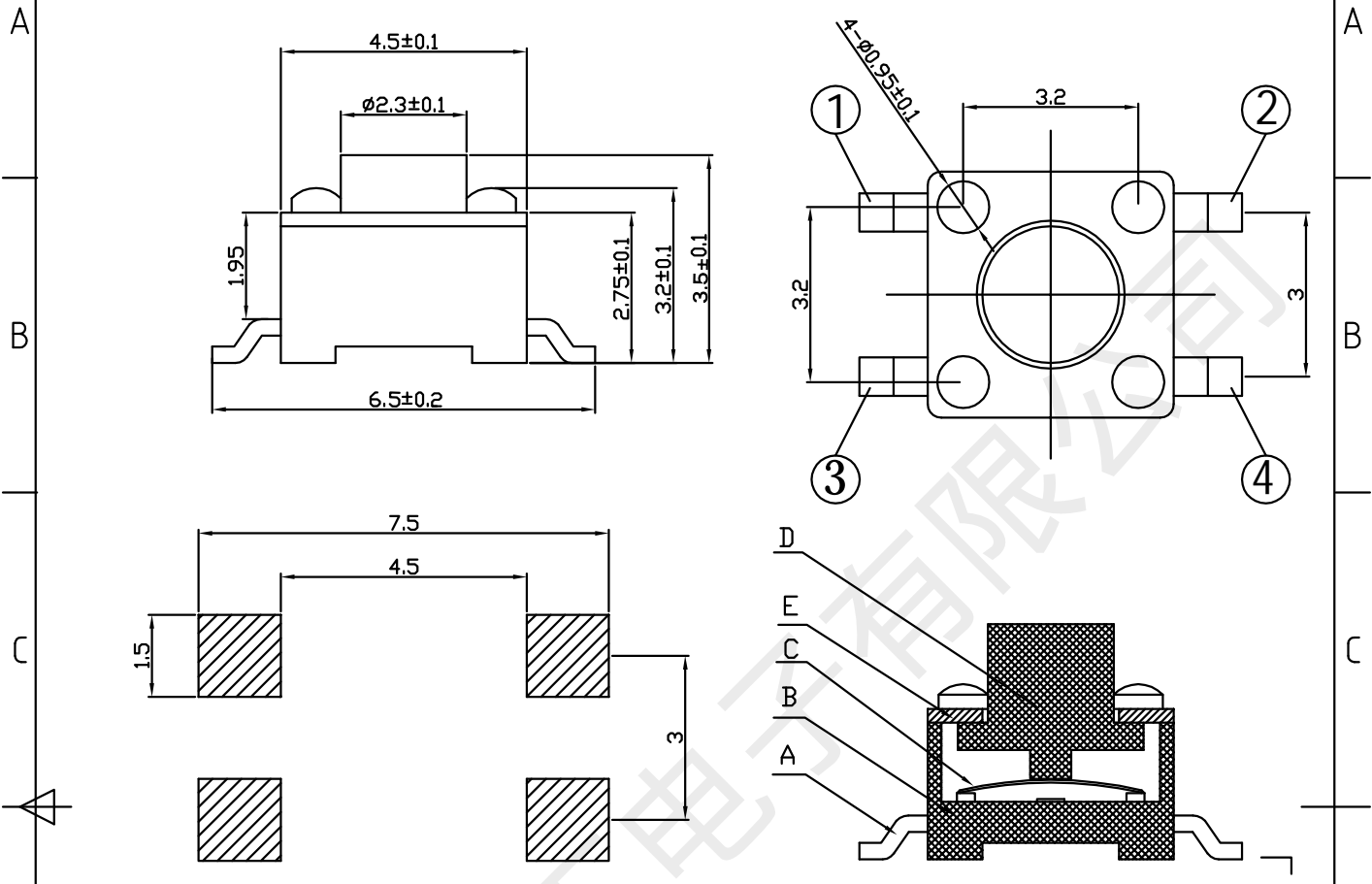



1	2	3	4
RevNo	Revision note	Date	Signature Checked



项目	规格	H
额定负荷	DC 12V 50mA	3.5
绝缘电阻	100MΩ min. 100V Dc	3.8
耐压强度	AC250V 50HZ 1min	4.0
电器寿命	100000次	4.3
环境温度	-25-70℃	4.5
相对湿度	(40℃) ≤95%	4.8
接触电阻	100mΩ max	5
行程	0.20±0.1mm	6
动作力	250gf±50gf	7

序号	名称	物料号	材料	数量	备注
E	盖板	GFA010-05	铁皮	1	镀锡
D	按钮	GFA010-04	PPA	1	
C	簧片	GFA010-03	不锈钢覆银	1	
B	底座	GFA010-02	PPA	1	
A	卡件	GFA010-01	黄铜	1	镀银

		设计	黄彬	角度公差	比例	名称	4.5X4.5轻触开关
				±1°	8:1		
		审核	张伟	标尺公差	单位	型号	TS4535TP 250gf 009
				±0.01	mm		
		批准	罗小春	日期	版本	料号	
					A		
標記	處數	更改文件號	簽字	日期			

 深圳市韩下电子有限公司