



**ANALOG
DEVICES**

500 MHz、G = +1和+2、 三通道视频缓冲器，具有禁用特性

AD8074/AD8075

产品特性

±5 V双电源

完全缓冲的高速输入和输出

600 MHz带宽(-3 dB), 200 mV p-p

500 MHz带宽(-3 dB), 2 V p-p

1600 V/s压摆率, G = +1

1,350 V/s压摆率, G = +2

快速建立时间: 4 ns

低电源电流: <30 mA

出色的视频特性($R_L = 150 \Omega$):

0.1 dB增益平坦度达50 MHz

0.01%差分增益误差

0.01差分相位误差

“所有不利”串扰

-80 dB(10 MHz)

-50 dB(100 MHz)

高关断隔离: 90 dB (10 MHz)

低成本

快速输出禁用特性

应用

LCD和等离子显示器中的RGB缓冲器

RGB驱动器

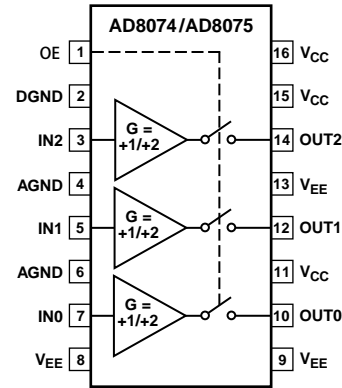
视频路由器

产品描述

AD8074/AD8075分别是G = +1和+2的高速三通道视频缓冲器。它们的-3 dB完整信号带宽超过450 MHz，压摆率超过1400 V/ μ s。所有不利串扰性能均优于-80 dB，隔离性能优于90 dB，因而适合许多高速应用。差分增益和差分相位误差分别为0.01%和0.01。AD8074/AD8075的0.1 dB增益平坦度高达50 MHz，特别适合RGB缓冲或驱动应用。采用±5 V电源时，功耗小于30 mA。

两款器件均具有高速禁用特性，允许输出置于高阻抗状态。因此可构建更大的输入阵列，同时使“关断”通道的输出负载降至最低。AD8074/AD8075采用16引脚TSSOP封装。

功能框图



表I. 真值表

OE	OUT0, 1, 2
0	IN0, IN1, IN2
1	高阻态

Rev. B

Information furnished by Analog Devices is believed to be accurate and reliable. However, no responsibility is assumed by Analog Devices for its use, nor for any infringements of patents or other rights of third parties that may result from its use. Specifications subject to change without notice. No license is granted by implication or otherwise under any patent or patent rights of Analog Devices. Trademarks and registered trademarks are the property of their respective owners.

One Technology Way, P.O. Box 9106, Norwood, MA 02062-9106, U.S.A.
Tel: 781.329.4700 www.analog.com
Fax: 781.461.3113 ©2011–2012 Analog Devices, Inc. All rights reserved.

ADI中文版数据手册是英文版数据手册的译文，敬请谅解翻译中可能存在的语言组织或翻译错误，ADI不对翻译中存在的差异或由此产生的错误负责。如需确认任何词语的准确性，请参考ADI提供的最新英文版数据手册。



**ANALOG
DEVICES**

500 MHz、G = +1和+2、 三通道视频缓冲器，具有禁用特性

AD8074/AD8075

产品特性

±5 V双电源

完全缓冲的高速输入和输出

600 MHz带宽(-3 dB), 200 mV p-p

500 MHz带宽(-3 dB), 2 V p-p

1600 V/s压摆率, G = +1

1,350 V/s压摆率, G = +2

快速建立时间: 4 ns

低电源电流: <30 mA

出色的视频特性($R_L = 150 \Omega$):

0.1 dB增益平坦度达50 MHz

0.01%差分增益误差

0.01差分相位误差

“所有不利”串扰

-80 dB(10 MHz)

-50 dB(100 MHz)

高关断隔离: 90 dB (10 MHz)

低成本

快速输出禁用特性

应用

LCD和等离子显示器中的RGB缓冲器

RGB驱动器

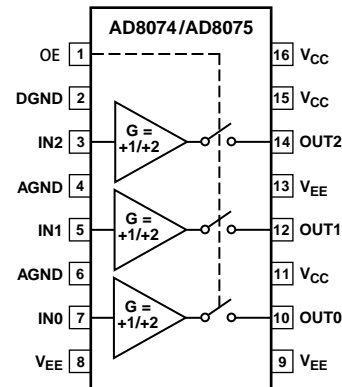
视频路由器

产品描述

AD8074/AD8075分别是G = +1和+2的高速三通道视频缓冲器。它们的-3 dB完整信号带宽超过450 MHz，压摆率超过1400 V/ μ s。所有不利串扰性能均优于-80 dB，隔离性能优于90 dB，因而适合许多高速应用。差分增益和差分相位误差分别为0.01%和0.01。AD8074/AD8075的0.1 dB增益平坦度高达50 MHz，特别适合RGB缓冲或驱动应用。采用±5 V电源时，功耗小于30 mA。

两款器件均具有高速禁用特性，允许输出置于高阻抗状态。因此可构建更大的输入阵列，同时使“关断”通道的输出负载降至最低。AD8074/AD8075采用16引脚TSSOP封装。

功能框图



表I. 真值表

OE	OUT0, 1, 2
0	IN0, IN1, IN2
1	高阻态

Rev. B

Information furnished by Analog Devices is believed to be accurate and reliable. However, no responsibility is assumed by Analog Devices for its use, nor for any infringements of patents or other rights of third parties that may result from its use. Specifications subject to change without notice. No license is granted by implication or otherwise under any patent or patent rights of Analog Devices. Trademarks and registered trademarks are the property of their respective owners.

One Technology Way, P.O. Box 9106, Norwood, MA 02062-9106, U.S.A.
Tel: 781.329.4700 www.analog.com
Fax: 781.461.3113 ©2011–2012 Analog Devices, Inc. All rights reserved.

ADI中文版数据手册是英文版数据手册的译文，敬请谅解翻译中可能存在的语言组织或翻译错误，ADI不对翻译中存在的差异或由此产生的错误负责。如需确认任何词语的准确性，请参考ADI提供的最新英文版数据手册。

AD8074/AD8075

AD8074/AD8075-规格

(除非另有说明, $T_A = 25^\circ\text{C}$, $V_S = \pm 5\text{ V}$.)

参数	条件	最小值	典型值	最大值	单位
动态性能					
-3 dB带宽(小信号)	$V_{IN} = 200\text{ mV p-p}$, $C_L = 5\text{ pF}$	330/310	600/550		MHz
-3 dB带宽(大信号)	$V_{IN} = 200\text{ mV p-p}$, $R_L = 150\ \Omega$ $V_{IN} = 2\text{ V p-p}$, $C_L = 5\text{ pF}$ $V_{IN} = 2\text{ V p-p}$, $R_L = 150\ \Omega$	250/230 330/300 250/230	400/400 500/500 350/350		MHz MHz MHz
0.1 dB带宽	$V_{IN} = 200\text{ mV p-p}$, $C_L = 5\text{ pF}$ $V_{IN} = 200\text{ mV p-p}$, $R_L = 150\ \Omega$		70/65 70/65		MHz MHz
压摆率	2 V阶跃, $R_L = 1\text{ k}\Omega/150\ \Omega$		1600/1350		V/ μs
0.1%建立时间	2 V阶跃, $R_L = 1\text{ k}\Omega/150\ \Omega$		4/7.5		ns
噪声/失真性能					
差分增益	$V = 3.58\text{ MHz}$, $150\ \Omega$		0.01		%
差分相位	$V = 3.58\text{ MHz}$, $150\ \Omega$		0.01		度
所有不利串扰	$V = 10\text{ MHz}$, $R_L = 1\text{ k}\Omega$ $V = 100\text{ MHz}$, $R_L = 1\text{ k}\Omega$		-80/-74 -50/-44		dB dB
关断隔离	$V = 10\text{ MHz}$, $R_L = 150\ \Omega$		90		dB
电压噪声	$V = 10\text{ kHz至}100\text{ MHz}$		19.5/22		nV/ $\sqrt{\text{Hz}}$
直流性能					
电压增益误差	空载		$\pm 0.1/\pm 0.2$	$\pm 0.15/\pm 0.65$	%
输入失调电压			2.5	27/40	mV
输入失调漂移	T_{MIN} 至 T_{MAX}		3		mV
输入偏置电流			10		$\mu\text{V}/^\circ\text{C}$
			5	9.5/10	μA
输入特性					
输入电阻	使能的通道		10		M Ω
输入电容	通道禁用		1.5		pF
输入电压范围			1.5		pF
			$\pm 2.8/\pm 1.4$		V
输出特性					
输出电压摆幅	$R_L = 1\text{ k}\Omega$ $R_L = 150\ \Omega$	$+V_S - 1.95$ $-V_S + 2.1$ $+V_S - 2.35$ $-V_S + 2.30$	$+V_S - 1.8$ $-V_S + 1.8$ $+V_S - 2.2$ $-V_S + 2.2$		V V V V
短路电流(保护)			70		mA
输出电阻	使能		0.5		Ω
	禁用	3.5	7.5		M Ω
输出电容	禁用		2.2		pF
电源					
工作范围		± 4.5		± 5.5	V
电源抑制比	+PSRR: $+V_S = +4.5\text{ V至}+5.5\text{ V}$, $-V_S = -5\text{ V}$ -PSRR: $-V_S = -4.5\text{ V至}-5.5\text{ V}$, $+V_S = +5\text{ V}$	60 56	74 64		dB dB
静态电流	所有通道“开启” 所有通道“关断” T_{MIN} 至 T_{MAX}		21.5/24 3/4 23/26	30 5.5	mA mA mA
数字输入					
逻辑“1”电压	$\overline{\text{OE}}$ 输入	2.0			V
逻辑“0”电压	OE 输入			0.8	V
逻辑“1”输入电流	$\overline{\text{OE}} = 4\text{ V}$		100		nA
逻辑“0”输入电流	$\text{OE} = 4\text{ V}$		1		μA
工作温度范围					
温度范围	工作时(静止空气)	-40		+85	$^\circ\text{C}$
θ_{JA}	工作时(静止空气)		150.4		$^\circ\text{C}/\text{W}$
θ_{JC}	工作温度		27.6		$^\circ\text{C}/\text{W}$

规格如有变更恕不另行通知。

绝对最大额定值¹

电源电压.....	12.0 V
内部功耗 ^{2,3}	
AD8074/AD8075 16引脚TSSOP (RU)	1 W
输入电压	
IN0、IN1、IN2.....	$V_{EE} \leq V_{IN} \leq V_{CC}$
\overline{OE}	$DGND \leq V_{IN} \leq V_{CC}$
输出短路持续时间	未定 ³
存储温度范围	-65°C至+150°C
引脚温度范围(焊接, 10秒)	300°C

注释

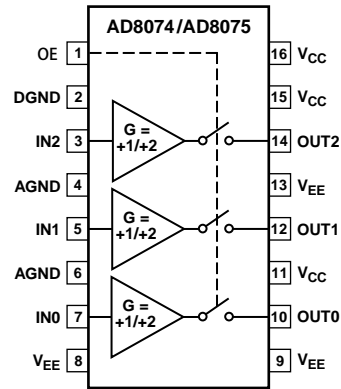
- ¹ 注意, 超出上述绝对最大额定值可能会导致器件永久性损坏。这只是额定最值, 并不能以这些条件或者在任何其它超出本技术规范操作章节中所示规格的条件下, 推断器件能否正常工作。长期在绝对最大额定值条件下工作会影响器件的可靠性。
- ² 规格针对空气中的器件而言($T_A = 25^\circ\text{C}$)。
- ³ 16引脚塑料TSSOP封装; $\theta_{JA} = 150.4^\circ\text{C}/\text{W}$ 。内部最大功耗(P_D)应配合环境温度(T_A)降额, 以便 $P_D < (150^\circ\text{C} - T_A) / \theta_{JA}$ 。

警告

ESD(静电放电)敏感器件。静电电荷很容易在人体和测试设备上累积, 可高达4000 V, 并可能在没有察觉的情况下放电。尽管AD8074/AD8075具有专有ESD保护电路, 但在遇到高能量静电放电时, 可能会发生永久性器件损坏。因此, 建议采取适当的ESD防范措施, 以避免器件性能下降或功能丧失。



引脚配置



最大功耗

AD8074/AD8075安全工作的最大功耗受限于结温的升高。塑封器件的最大安全结温由塑料的玻璃化转变温度决定, 约为150°C。即便只是暂时超过此限值, 由于封装对芯片作用的应力改变, 参数性能也可能会发生变化。长时间超过175°C的结温可能会导致器件失效。

虽然AD8074/AD8075提供内部短路保护, 但这可能不足以保证所有情况下均不会超过最大结温(150°C)。为了确保正常工作, 必须遵守图1所示的最大功率减额曲线。

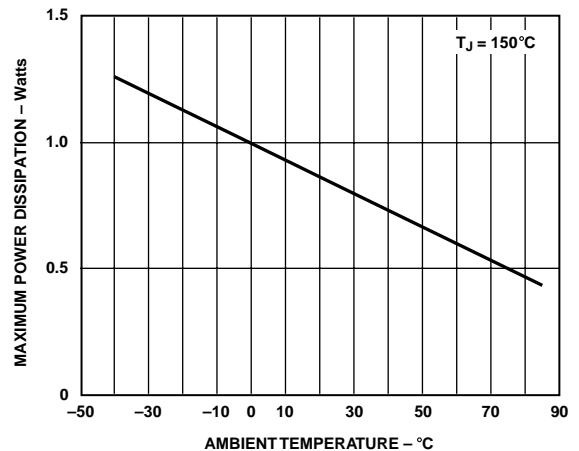
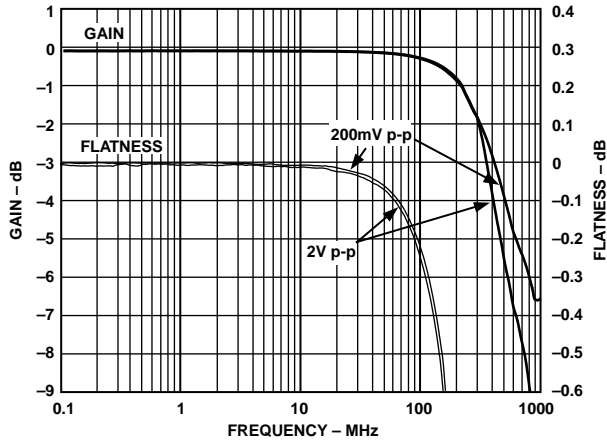
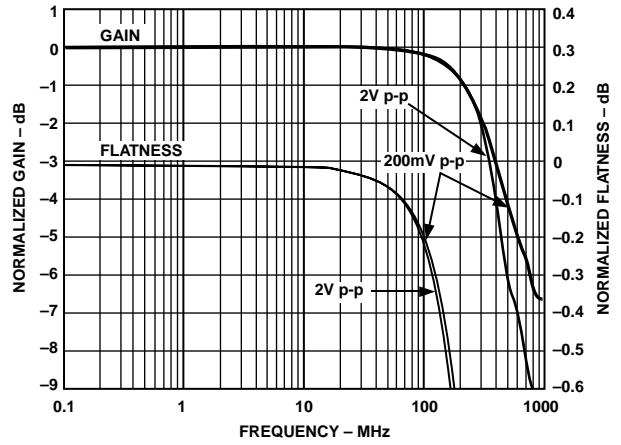


图1. 最大功耗与温度的关系

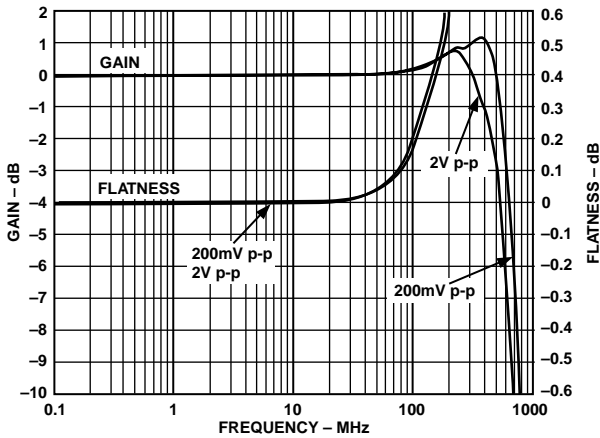
AD8074/AD8075-典型性能参数



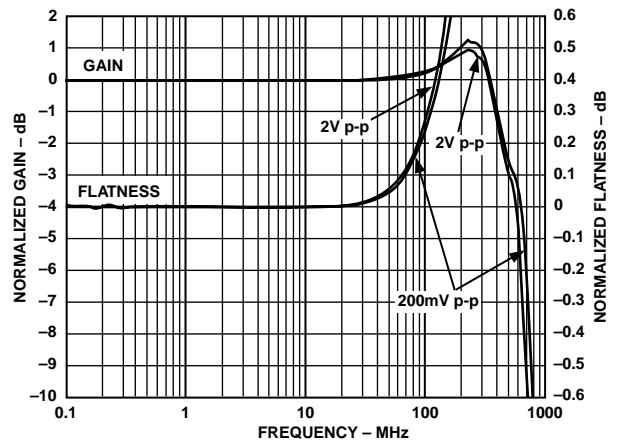
TPC 1. AD8074频率响应; $R_L = 150$



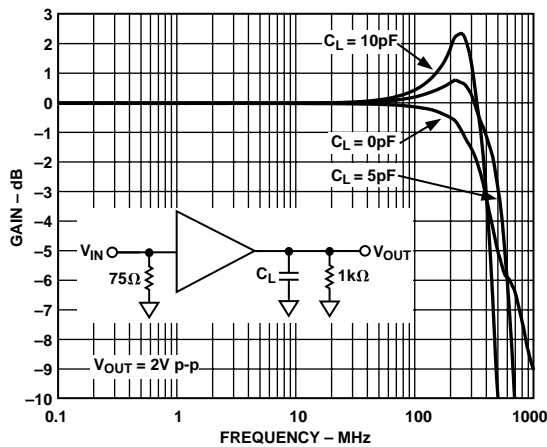
TPC 4. AD8075频率响应; $R_L = 150$



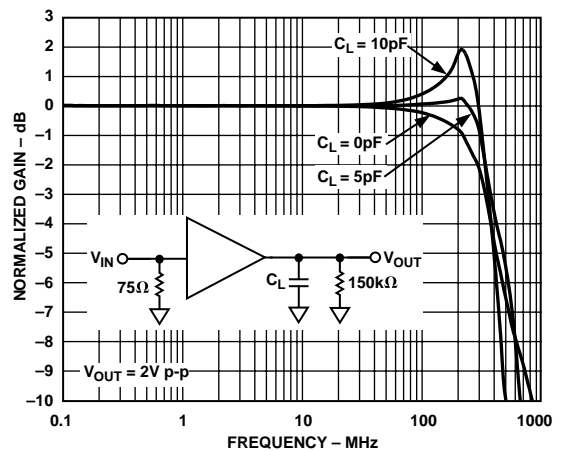
TPC 2. AD8074频率响应; $R_L = 1k$, $C_L = 5pF$



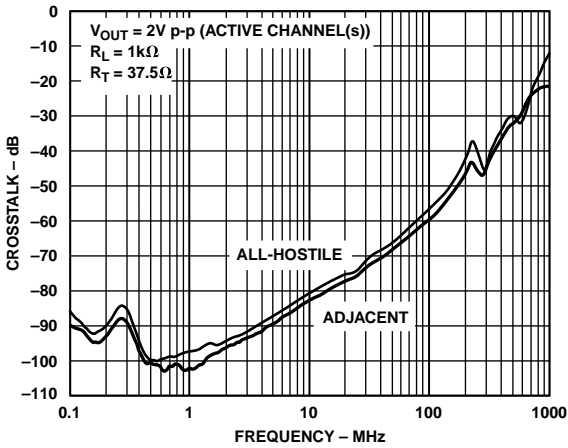
TPC 5. AD8075频率响应; $R_L = 1k$, $C_L = 5pF$



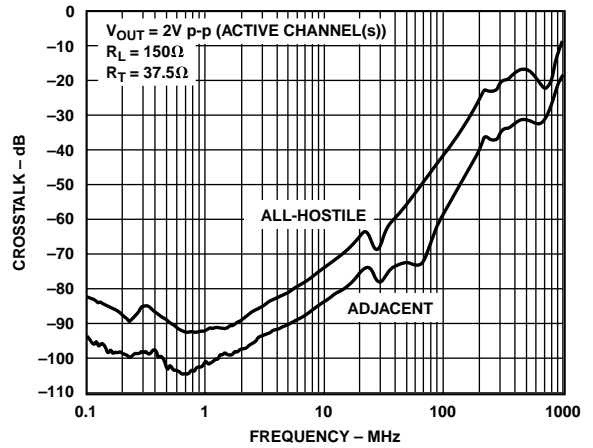
TPC 3. AD8074频率响应与容性负载的关系



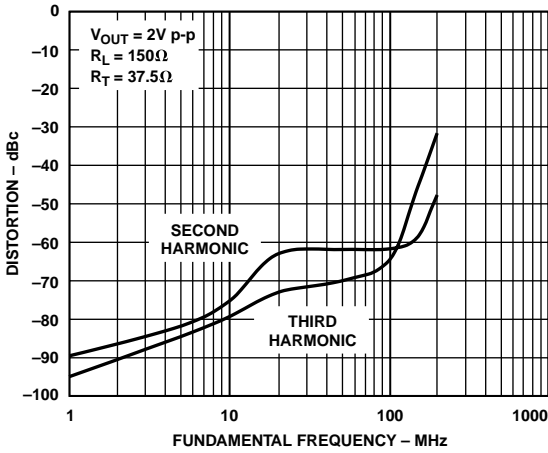
TPC 6. AD8075频率响应与容性负载的关系



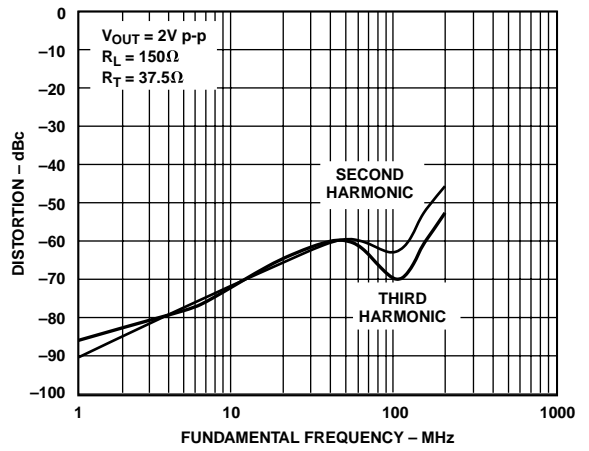
TPC 7. AD8074串扰与频率的关系
(所有不利串扰和相邻串扰 $R_L = 1k$)



TPC 9. AD8075串扰与频率的关系
(所有不利串扰和相邻串扰 $R_L = 150$)

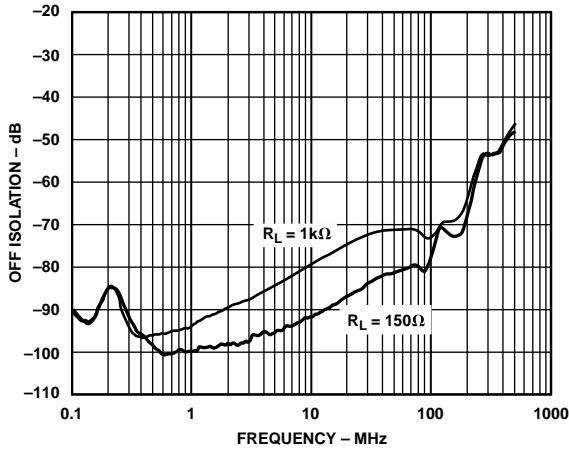


TPC 8. AD8074失真与频率的关系

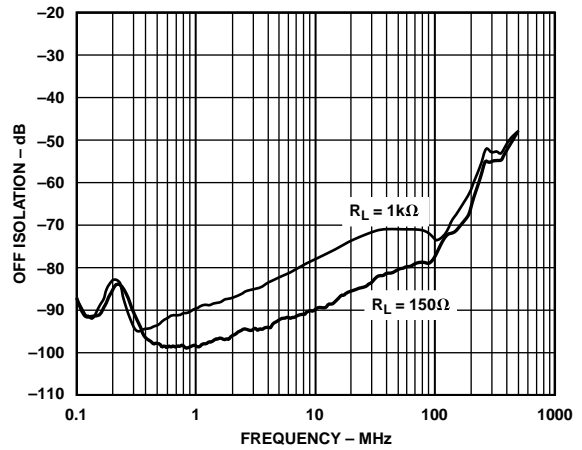


TPC 10. AD8075失真与频率的关系

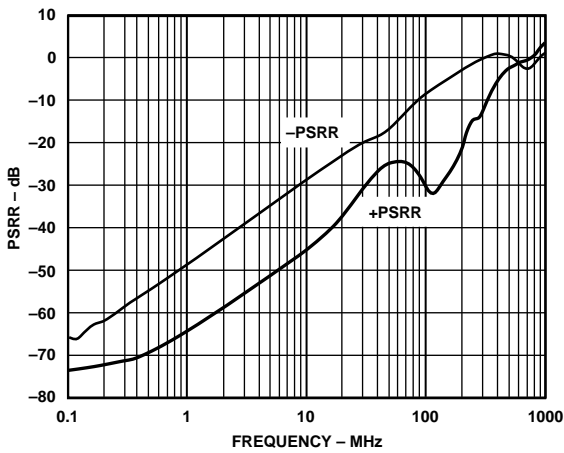
AD8074/AD8075



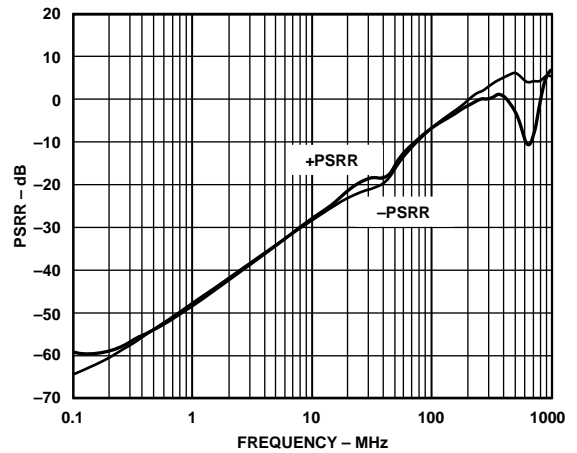
TPC 11. AD8074关断隔离与频率的关系



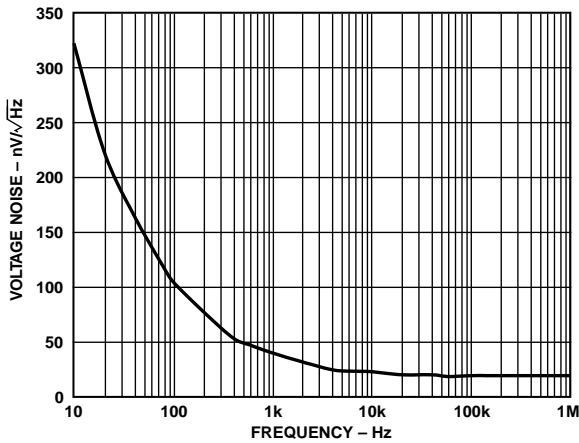
TPC 14. AD8075关断隔离与频率的关系



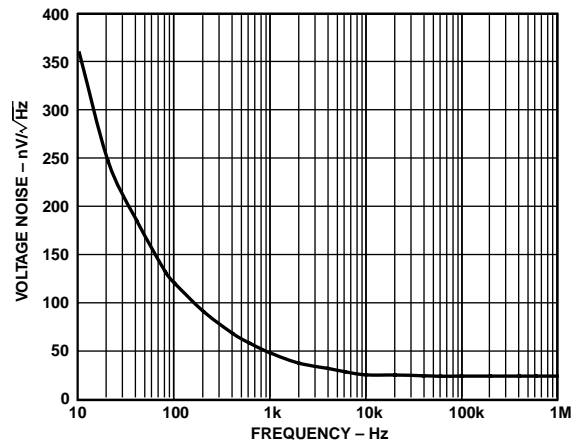
TPC 12. AD8074 PSRR与频率的关系



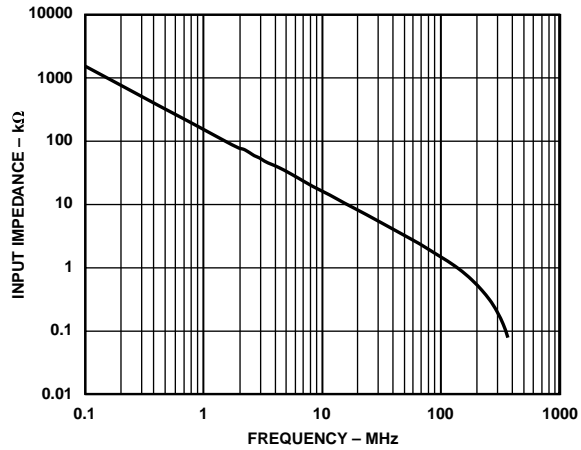
TPC 15. AD8075 PSRR与频率的关系



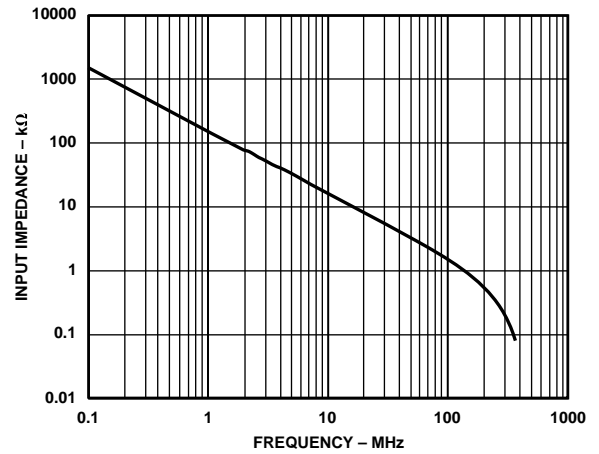
TPC 13. AD8074电压噪声与频率关系



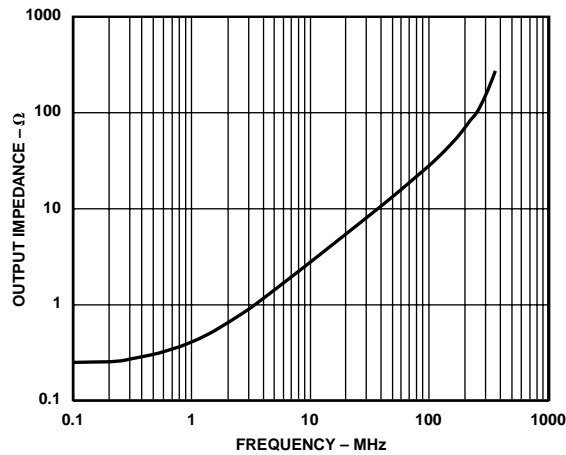
TPC 16. AD8075电压噪声与频率关系



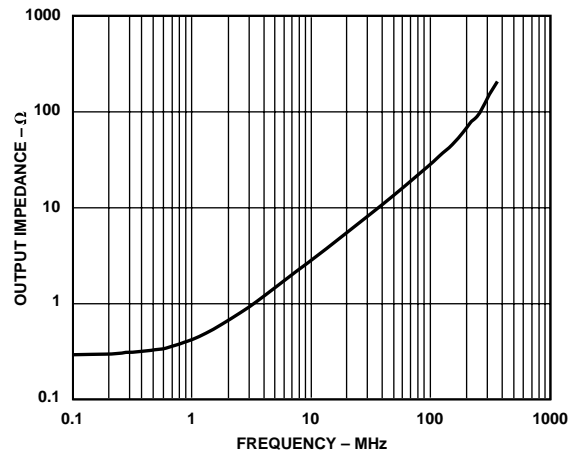
TPC 17. AD8074输入阻抗与频率的关系



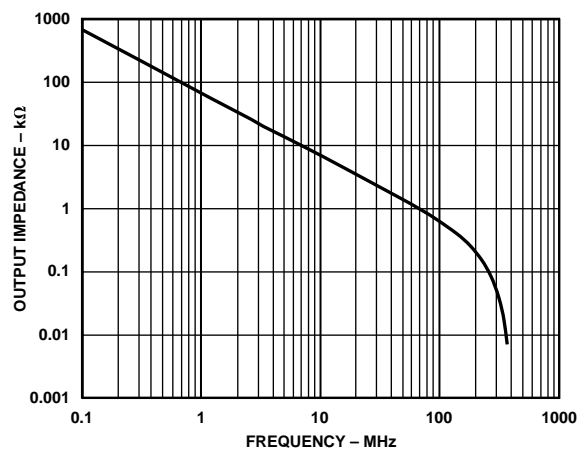
TPC 20. AD8075输入阻抗与频率的关系



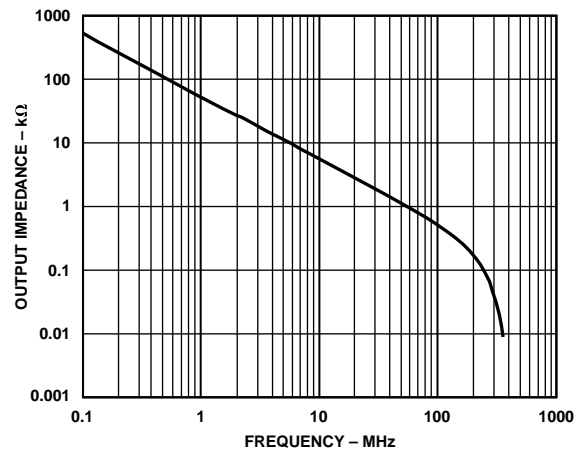
TPC 18. AD8074输出阻抗与频率的关系；使能



TPC 21. AD8075输出阻抗与频率的关系；使能

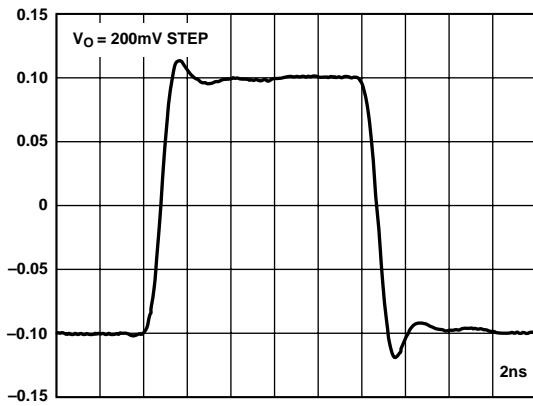


TPC 19. AD8074输出阻抗与频率的关系；禁用

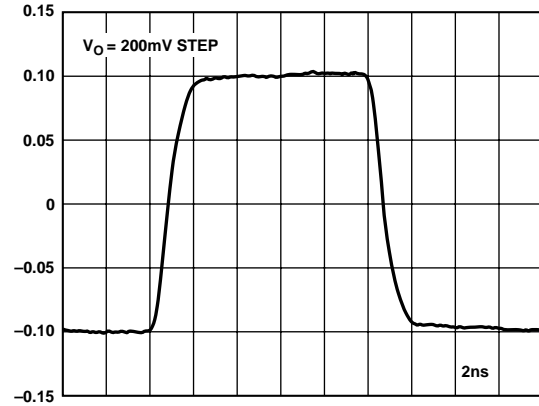


TPC 22. AD8075输出阻抗与频率的关系；禁用

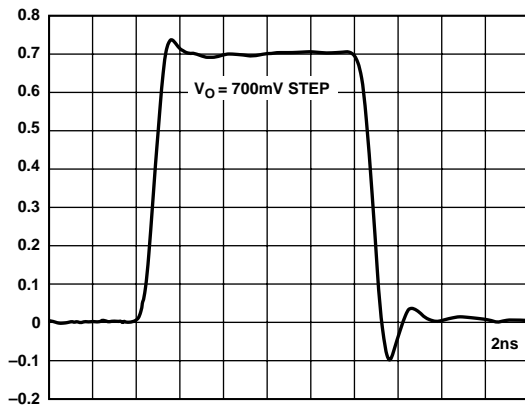
AD8074/AD8075



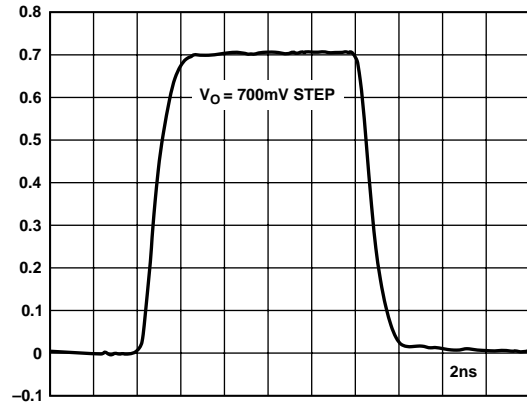
TPC 23. AD8074小信号脉冲响应($R_L = 1\text{ k}$, $C_L = 5\text{ pF}$)



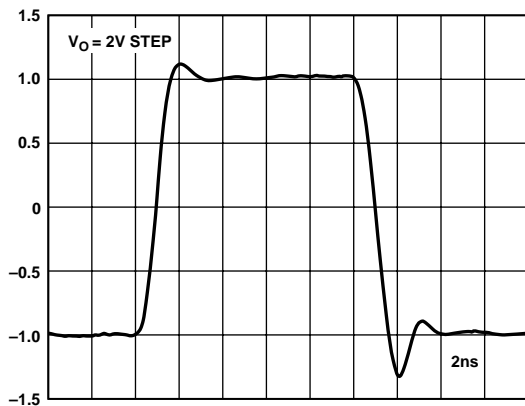
TPC 26. AD8075小信号脉冲响应($R_L = 150\text{ k}$)



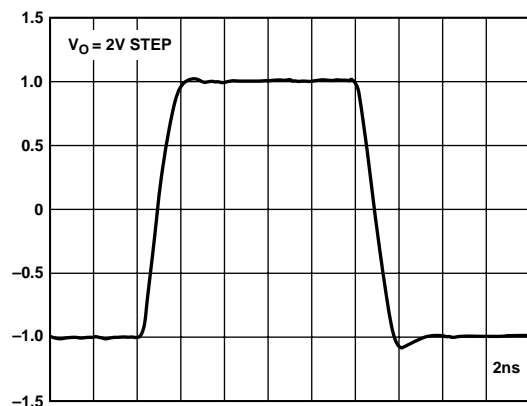
TPC 24. AD8074视频幅度脉冲响应($R_L = 1\text{ k}$, $C_L = 5\text{ pF}$)



TPC 27. AD8075视频幅度脉冲响应($R_L = 150\text{ k}$)



TPC 25. AD8074大信号脉冲响应($R_L = 1\text{ k}$, $C_L = 5\text{ pF}$)



TPC 28. AD8075大信号脉冲响应($R_L = 150\text{ k}$)

工作原理

AD8074 ($G = +1$)和AD8075 ($G = +2$)均为三通道高速缓冲器, 具有TTL兼容型输出和使能控制。这两款器件针对RGB(红、绿、蓝)视频源缓冲进行了优化, 具有高峰值压摆率, 在大信号下可保持其带宽性能。此外, 缓冲器针对高相位裕量进行了补偿, 最大程度减少了过冲, 具有良好的像素分辨率。缓冲器还提供适合缓冲NTSC或PAL复合信号的视频规格。

缓冲器以三个独立通道的形式组成, 每通道都有一个输入跨导级和一个输出跨阻级。每通道都由低输入电容和高输入阻抗特性描述。跨导级、NPN差分对、源信号电流输入折叠式共源共栅输出级。每一输出级都包含一个补偿网络和发射极跟随器输出缓冲器。内部电压反馈可设置增益; 因此将AD8074配置为单位增益跟随器, 而AD8075配置为带反馈网络、增益为2的放大器。该架构可驱动反向端接视频负载($150\ \Omega$), 并提供低差分增益和相位误差而具有相对较低的功耗。精心的芯片设计和布局使其具有出色的通道间串扰隔离性能。

逻辑引脚 \overline{OE} 控制三路输出的使能或进入高阻抗禁用状态。使用共同的总线进行输出时, 高阻抗禁用功能允许采用更大的参数。禁用时, AD8074和AD8075的功耗为使能时的1/5。对于AD8075 ($G = +2$)而言, 采用反馈隔离方案, 以便增益为2的反馈网络阻抗不会加载输出。

非失真正弦波下的全功率带宽通常使用峰值压摆率进行计算, 等式如下:

$$\text{全功率带宽} = \frac{\text{Peak Slew Rate}}{2 \times \pi \times \text{Sinusoidal Amplitude}}$$

峰值压摆率不同于通常指定的平均压摆率(25%至75%)。对于自然响应, 峰值压摆率可能比平均压摆率大2.7倍。因此, 使用指定的平均压摆率计算全功率带宽将会得到较差情况下的结果。

这些放大器中过冲主要是因为输出端存在较大的电抗性负载, 并且负载的串联隔离不足。但是, 采用1V亚纳秒级输入脉冲边沿过驱这些放大器是可能的。其随后的动态变化可能会引起亚纳秒级的过冲。为了减少这些效应, 对于输入转换时间低于0.5 ns的情况, 应考虑在输入端使用边沿速率限制网络。

应用

响应调谐

前文提过, AD8074和AD8075产生过冲的主要原因是输出端存在较大的电抗性负载。若系统在建立时表现出额外的响铃效应, 可在输出端使用一个 $10\ \Omega$ – $50\ \Omega$ 串联电阻, 将发射极-跟随级输出缓冲器与电抗性负载相隔离。若输出表现出过阻尼响应, 则系统设计人员可在输出端加入一个数pF的分流电容进行调谐, 以便具有更快的边沿转换。相比过阻尼系统, 具有少量过冲的系统其建立时间也更快。

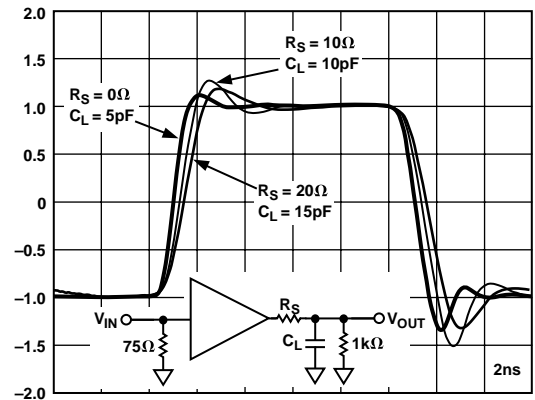


图2. 驱动容性负载

单电源供电

AD8074和AD8075可以采用10 V单电源供电。在该配置中, AD8075的AGND引脚必须连接到中间电平附近, 因为AGND提供接地缓冲器的基准电压, 并端接内部增益网络。

逻辑电平以DGND为基准。在单电源工作模式下, 若 $V_{OE} > V_{DGND} + \sim 2.0\ \text{V}$ 则禁用缓冲器; 若 $V_{OE} < V_{DGND} + 0.8\ \text{V}$ 则使能缓冲器。TTL逻辑电平为预期值。针对数字地电位有下列限制:

$$3.5\ \text{V} \leq V_{AVCC} - V_{DGND} \leq 12\ \text{V}$$

$$V_{DGND} \geq V_{AVEE}$$

输出缓冲器架构使输出电压摆幅范围为各供电轨约2.3 V以内。例如, 若仅需2 V输出摆幅, 则缓冲器可采用双电源3.5 V或单电源7 V供电。当输出摆幅达各供电轨2.6 V以内, 需当心饱和效应可能会达到足以引起注意的地步。系统设计人员也许可以通过软饱和机制, 对该特性加以利用(远离供电轨2.2 V–2.6 V), 解决额外的过冲问题。设计人员需注意的是, 从软饱和状态恢复时, 会造成与电荷存储有关的数纳秒延时。该效应会导致较长的建立长尾。

AD8074/AD8075

用于第二监视器的RGB缓冲器

用于PC监视器的RGB信号通过同轴电缆驱动，其特性阻抗为75Ω。通常，图形芯片具有电流源输出驱动器，应通过每端75Ω的分流电阻将其双端接。在发送端，分流端接的接地靠近图形IC，而监视器端则通过内部端接电阻进行端接。虽然该方案很管用，且在单监视器应用中极为方便，但这方案不允许无源连接第二个监视器至同一个源。

简单并联第二监视器做成额外一组端接，这会扰乱信号电平。为保持低成本，大部分计算机监视器都不含端接开路功能，以便可在同一个信号上连接额外的监视器，这不像某些工作室中使用的电视机监视器。

避开这一问题的一种方法是将第一个监视器连接到标准RGB通道上，然后提供三通道、增益为2的缓冲器，驱动第二个监视器。AD8075设计提供该功能，还可针对高分辨率图形信号提供出色的高频性能。图3显示该电路的原理图。

AD8075的输出为低阻抗电压源，因此将其串联端接至75Ω电阻。2号监视器的内部电阻在端点处提供端接。这类端接方案的整体效果是将信号幅度一分为二。由AD8075提供增益为2的补偿。

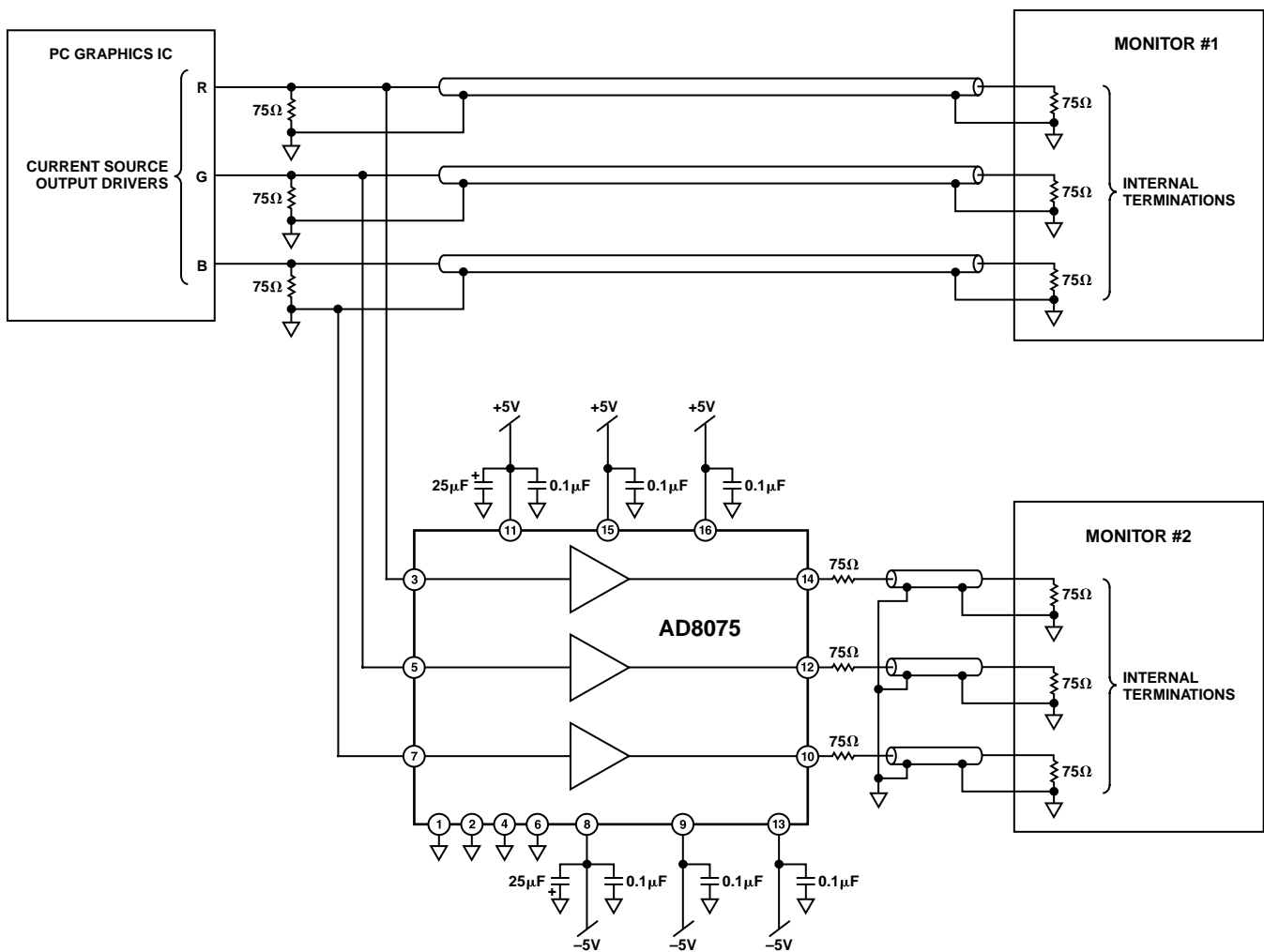


图3. 缓冲器

三通道视频多路复用器

AD8074和AD8075均带有输出使能功能，可用来禁用输出，并将输出置于高阻态。通常，对于单位增益器件而言，提供高禁用阻抗相对容易，因为反馈路径为输出到高阻抗输入。但是，对于非单位增益器件，反馈提供对地的阻性路径。通常它会成为禁用后输出阻抗的主要因素，并且相比单位增益器件具有低得多的数值。

AD8075内部集成缓冲器，提供低阻抗地电平输出，在使能

操作时端接反馈路径。在禁用状态下，该缓冲器输出和放大器输出均禁用为高阻抗，提供高阻抗禁用状态。

若要建立一个多路复用器，则来自一个或多个器件的输出应并联，且一次仅使能一个器件，所有其它器件都应禁用。两组输入单独施加在每个独立器件的输入端。

图4显示实现该功能电路的详情。第一个RGB Source 1信号源输入第一个AD8075。所有独立信号都通过75 Ω端接至地，以便正确端接输入电缆。与此类似，Source 2信号源输入至第二个AD8075。

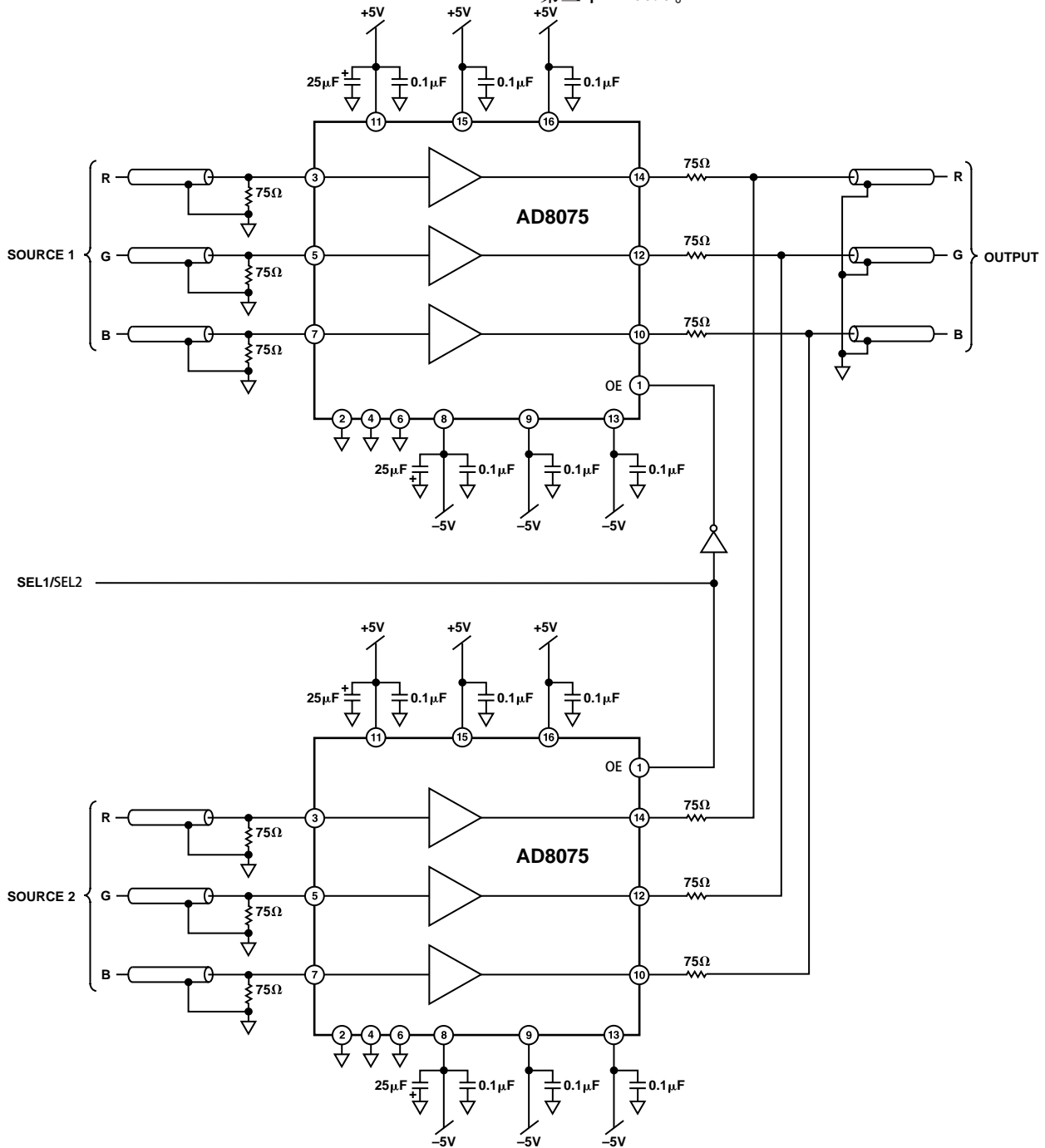


图4. 多路复用器
Rev. B | Page 11 of 15

AD8074/AD8075

六个输出的每一个均串联一个75 Ω 电阻，用于反向端接输出传输线。随后，相应输出并联连接，汇总至输出电缆。此处的端接电阻有助于隔离禁用器件的输出关断电容，使其不会加载到使能器件的输出。AD8075增益为2的特性能够补偿由于输出端接导致的信号减半。

选中的信号直接输入第二个AD8075的OE引脚，其反向信号用于驱动另一个器件的OE引脚。这样能够确保每次只激活一个器件。由于任意两个输出之间的总串联电阻为150 Ω ，无需过分担心使能信号接通和断开的确切时序。

可在图示电路中方便地添加额外的输入，组成更宽的多路复用器。所有器件的输出将采用并联连接，逻辑必须满足一次只使能一路输出的条件。

若需建立三通道3:1多路复用器，则可以同时使用AD8085和AD8075做一个三通道2:1多路复用器。应当遵循同样的输入和输出通用指导原则，并且逻辑电路必须正常工作。

若需设计这类单位增益多路复用器，应当使用AD8074。对于三通道3:1多路复用器，可采用AD8183(三通道2:1多路复用器)搭配AD8074使用，以便提供该功能。

接地和布局布线

AD8074和AD8075为极端带宽、高压摆率器件，设计用于驱动最高分辨率监视器，并提供出色的分辨率。为完全实现这些器件的潜能，遵循高速PCB布局的最佳实践非常重要。

应重点关注配电系统。应当以完整的接地层为输入和输出提供基准以及返回路径。接地还可在输入信号之间提供隔离，最大程度减少串扰。该接地层应尽量覆盖大面积，并尽可能不被打断，使其阻抗保持最小值。

电源层也应当尽可能宽，以便提供最小电感，满足高压摆率信号的要求。这些电源层应在空间上靠近接地层，以增加电源和地之间的层间电容。

应当采用0.1 μF 低电感陶瓷电容旁路所有电源引脚，尽量缩短多余电路长度，使串联阻抗最小。25 μF 钽电解电容为电荷库供源，实现低频高幅度转换。

输入和输出信号应当尽可能直接执行，以便最大程度降低寄生效应。如果一定要远距离(几厘米以上)执行输入或输出，应使用阻抗受控型PCB走线以便最大程度减少阻抗不匹配导致的反射效应，并提供正确的端接。

如要避免过多串扰，应仔细遵循以上建议。电源系统和信号路由是防止过多串扰的最关键因素。除这些技巧外，可通过接地为相邻信号走线提供屏蔽，尤其是那些并行很长一段距离的走线。

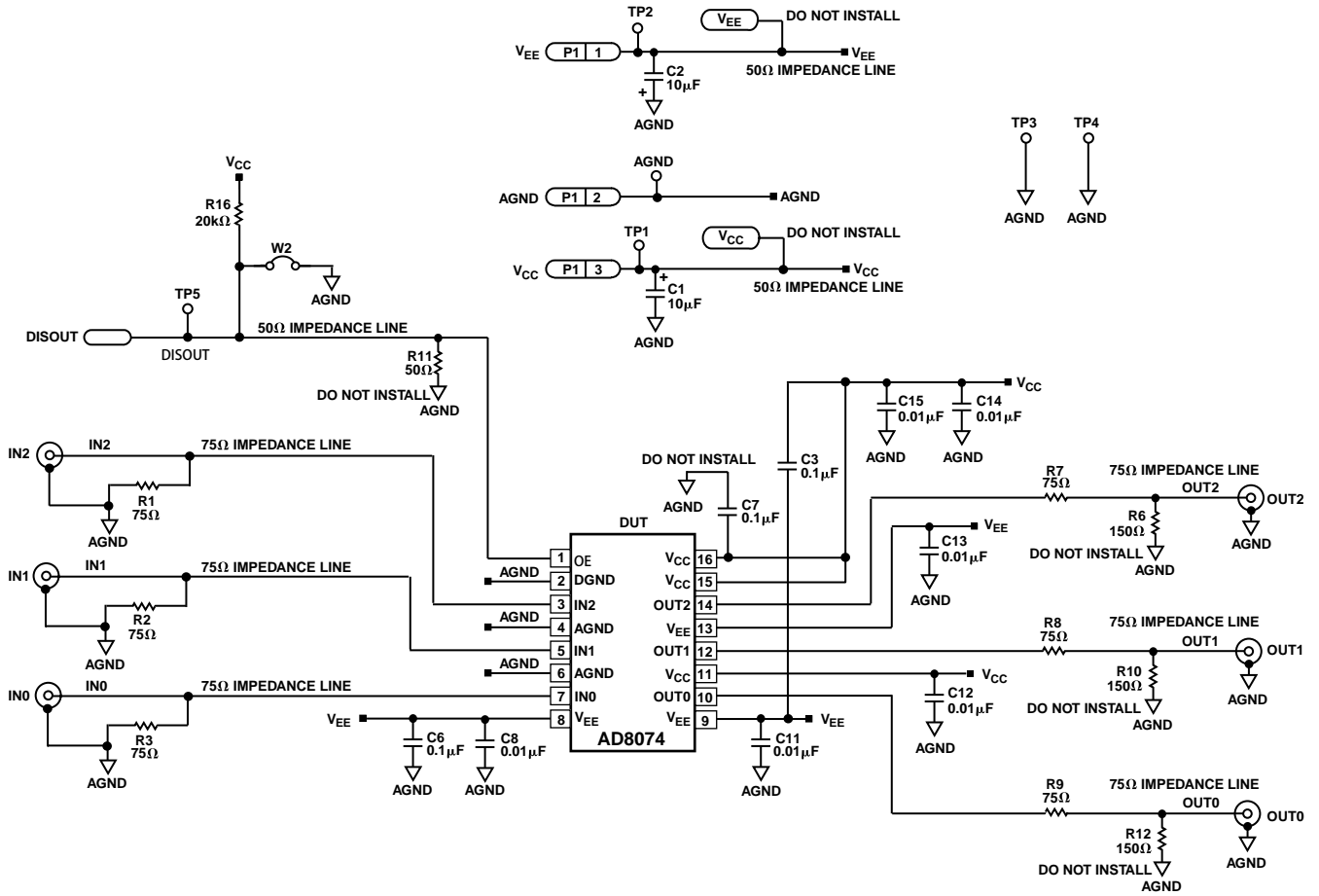


图5. 评估板原理图

AD8074/AD8075

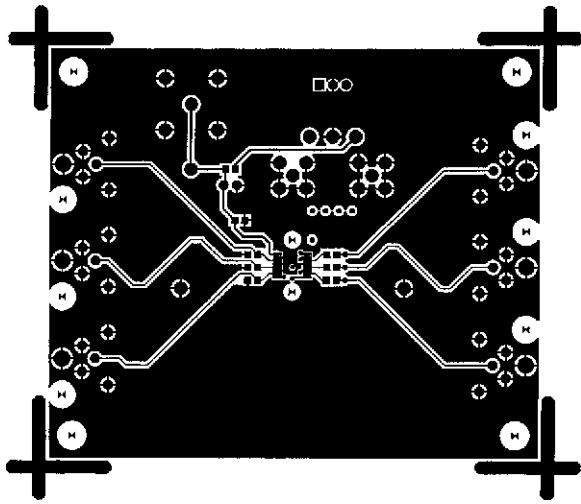


图6. 器件侧

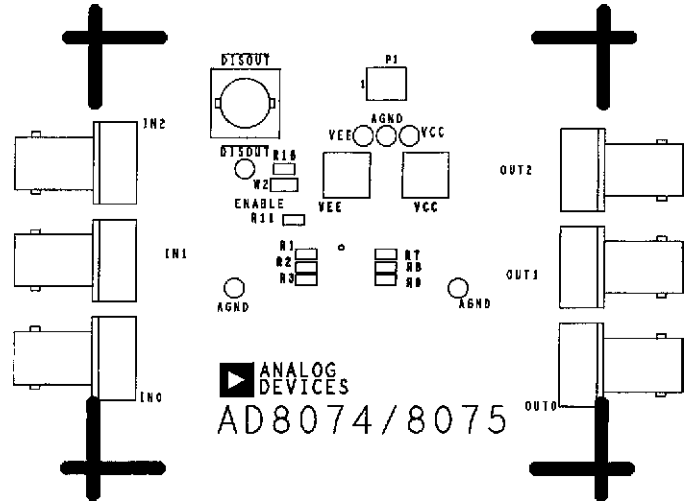


图8. 顶层丝印

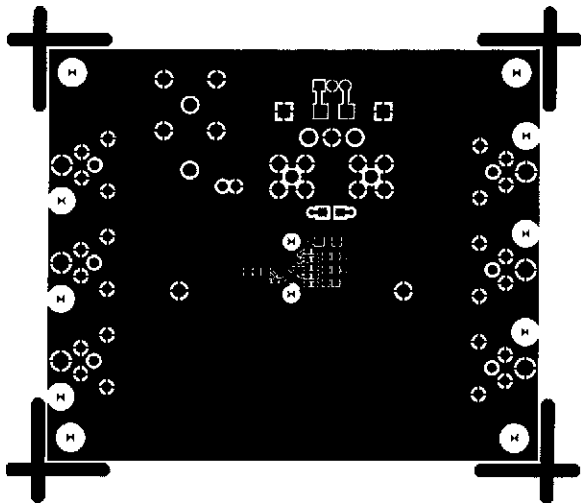


图7. 电路侧

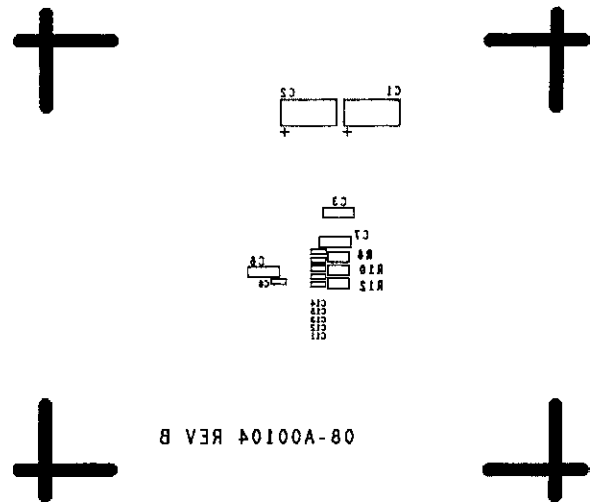


图9. 底部丝网图

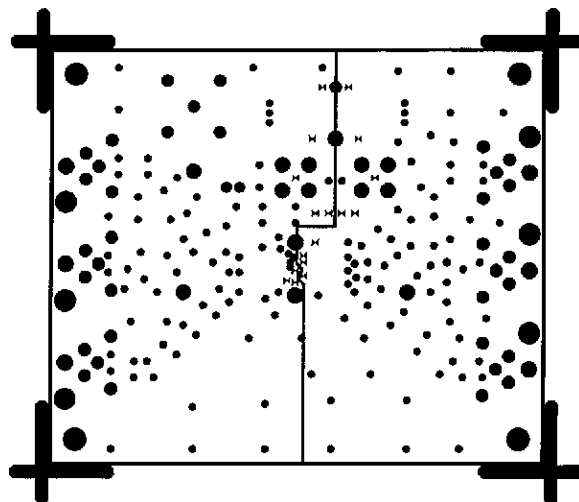
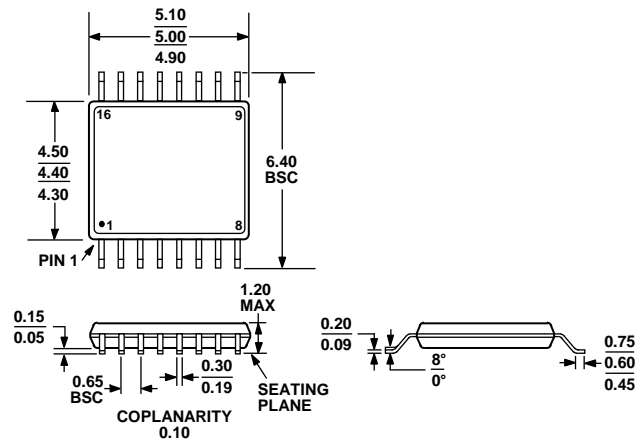


图10. 内部视图2

外形尺寸



COMPLIANT TO JEDEC STANDARDS MO-153-AB

图1. 16引脚超薄紧缩小型封装[TSSOP]
(RU-16)

图示尺寸单位: mm

订购指南

型号 ¹	温度范围	封装描述	封装选项
AD8074ARU	-40°C至+85°C	16引脚超薄紧缩小型封装[TSSOP]	RU-16
AD8074ARUZ	-40°C至+85°C	16引脚超薄紧缩小型封装[TSSOP]	RU-16
AD8074ARUZ-REEL	-40°C至+85°C	16引脚超薄紧缩小型封装[TSSOP]	RU-16
AD8074ARUZ-REEL7	-40°C至+85°C	16引脚超薄紧缩小型封装[TSSOP]	RU-16
AD8075ARUZ	-40°C至+85°C	16引脚超薄紧缩小型封装[TSSOP]	RU-16
AD8075ARUZ-REEL	-40°C至+85°C	16引脚超薄紧缩小型封装[TSSOP]	RU-16
AD8075ARUZ-REEL7	-40°C至+85°C	16引脚超薄紧缩小型封装[TSSOP]	RU-16
AD8074Z-EVAL		评估板	
AD8075Z-EVAL		评估板	

¹ Z = 符合RoHS标准的器件。

修订历史

2011年10月—修订版A至修订版B

更改订购指南..... 15

2001年10月—修订版0至修订版A

更改“单电源工作”部分..... 9