

四运放集成电路

概述

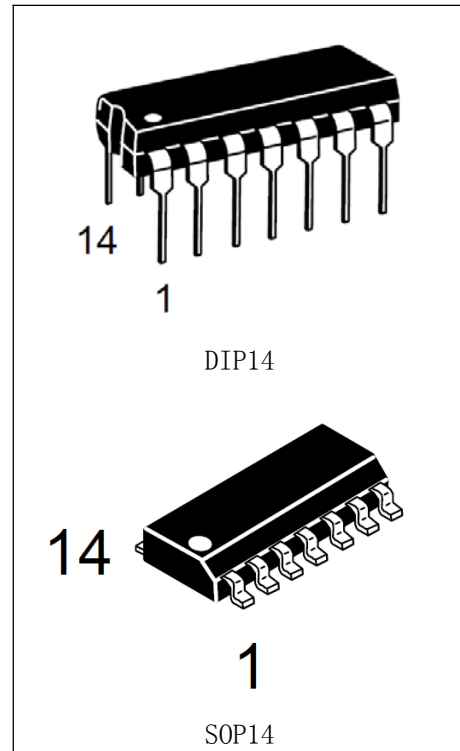
本电路为高性能、具有四个独立的运算放大器，内含相位补偿电路，适用于收录机和音调系统作音调均衡网络，也用于其他场合。采用 14 引线双列直插式塑料封装 DIP14，功耗 720mW，以及贴片 SOP14 封装，功耗 400mW。

主要特点

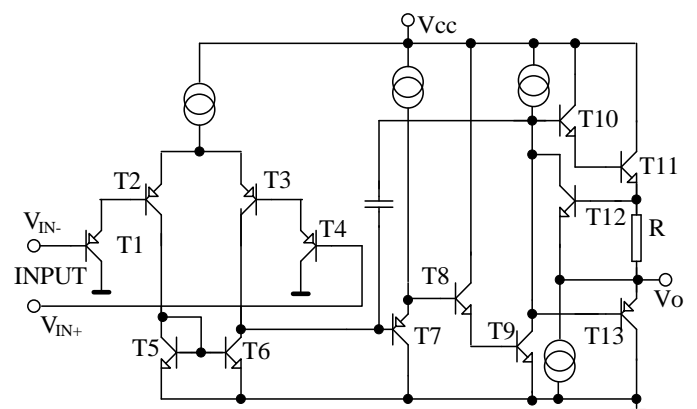
- 无需外接相位补偿电路
- 电源电压范围宽：单电源时， $V_{CC}=3\sim 32V$ ，双电源时， $V_{CC}=\pm 1.5V\sim 16V$
- 功耗电流小： $I_{CC}=0.6mA$ （典型）（ $R_L=\infty$ ）
- 输入电压范围可接近地电平

原理简介

LM324由四个完全相同的运算放大器组成，单元电路如图所示，其工作原理简要说明如下：输入信号加到 T_1 、 T_4 基极，经差分放大后； T_8 、 T_9 复合放大构成中间级；输出级由 $T_{10}\sim T_{13}$ 组成。其中 T_{12} 为保护管，当输出电流过大时，R上压降增大使 T_{12} 饱和和导通， T_{12} 集电极电位下降，接近 $1/2V_{CC}$ ，使得推挽管 T_{10} 、 T_{11} 和 T_{13} 截止，从而起到保护作用。电容C为相位补偿电容。



内部电路图



引脚端功能符号

引出端序号	功 能	符 号	引出端序号	功 能	符 号
1	输出 1	OUT ₁	8	输出 3	OUT ₃
2	反向输入 1	IN ⁻ (1)	9	反向输入 3	IN ⁻ (3)
3	正向输入 1	IN ⁺ (1)	10	正向输入 3	IN ⁺ (3)
4	电源	V _{CC}	11	地	GND
5	正向输入 2	IN ⁺ (2)	12	正向输入 4	IN ⁺ (4)
6	反向输入 2	IN ⁻ (2)	13	反向输入 4	IN ⁻ (4)
7	输出 2	OUT ₂	14	输出 4	OUT ₄

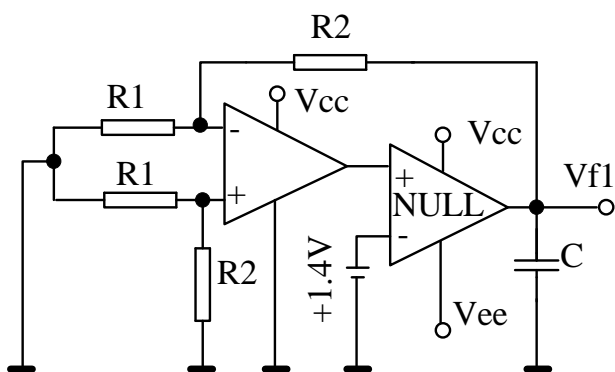
极限参数 (绝对最大额定值, 若无其它规定, T_{amb}=25℃)

参 数	符 号	测 试 条 件	额 定 值	单 位
电源电压	V _{CC}		32	V
差动输入电压	V _{ID}		32	V
最大输入电压	V _{IN}		-0.3~32	V
允许功耗	P _D	DIP	720	mW
		SOP	400	
工作温度	T _{opr}		0~+70	℃
贮存温度	T _{stg}		-55~+125	℃

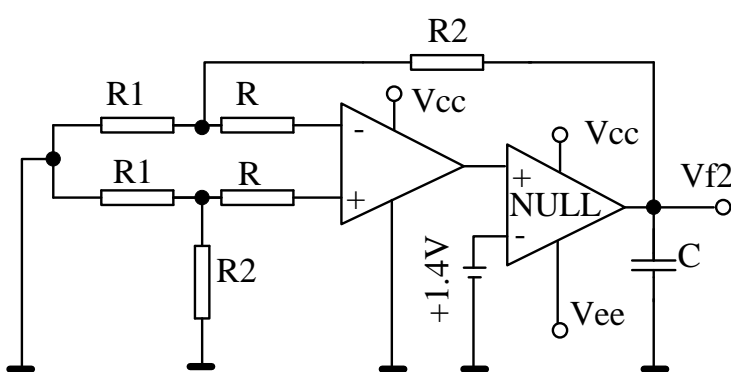
电特性 (若无其它规定, V_{CC}=5V, T_{amb}=25℃)

参数	符号	测试条件	最小值	典型值	最大值	单位
失调输入电压	V _{I0}			±2	±5	mV
输入失调电流	I _{I0}	I _{in(+)} /I _{in(-)}		±5	±50	nA
输入偏置电流	I _{BA}			45	250	nA
共模输入电压范围	V _{ICM}		0		V _{CC} -1.5	V
共模抑制比	K _{CMR}		65	80		dB
强信号电压增益	G _V	V _{CC} =15V, R _L ≥ 2 kΩ	25	100		V/mV
输出电压范围	V _O		0		V _{CC} -1.5	V
电源纹波抑制比	PSRR		65	100		dB
通道分离	C _S	f=1kHz~20kHz		120		dB
静态消耗电流 (1)	I _{CC}	V _{CC} =5V		0.6	2	mA
静态消耗电流 (2)	I _{CC}	V _{CC} =30V		1.5	3	mA
输出拉电流	I _O	V _{in} ⁺ =1V, V _{in} ⁻ =0V	20	35		mA
输出灌电流	I _O	V _{in} ⁺ =0V, V _{in} ⁻ =1V	10	13		mA

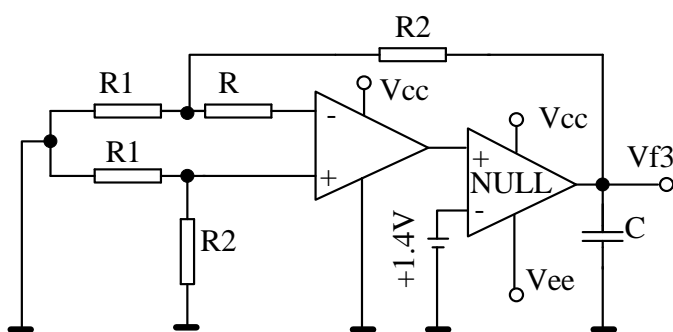
测试原理图 (注: NULL 指零放大器)



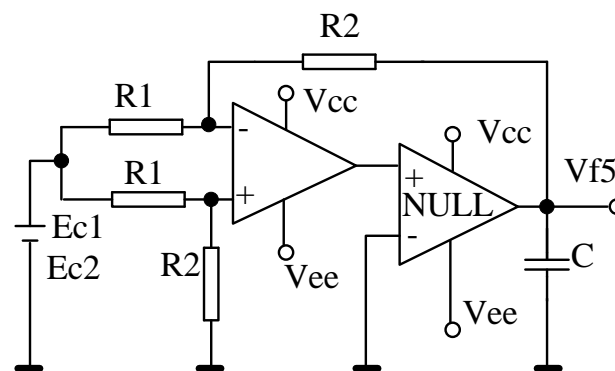
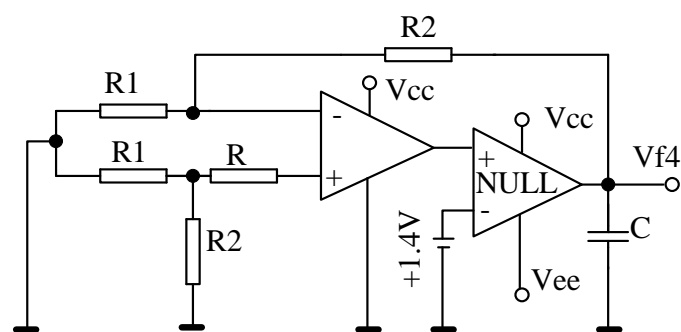
$V_{io} = V_{f1} / (1 + R2/R1)$
输入失调电压 V_{io} 测试图



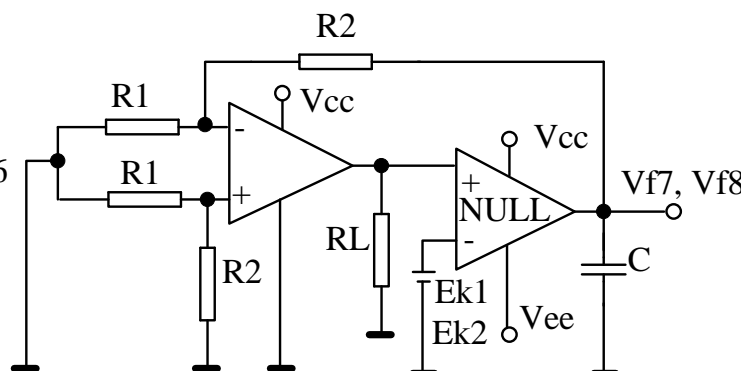
$I_{io} = (V_{f2} - V_{f1}) / R (1 + R2/R1)$
输入失调电流 I_{io} 测试图



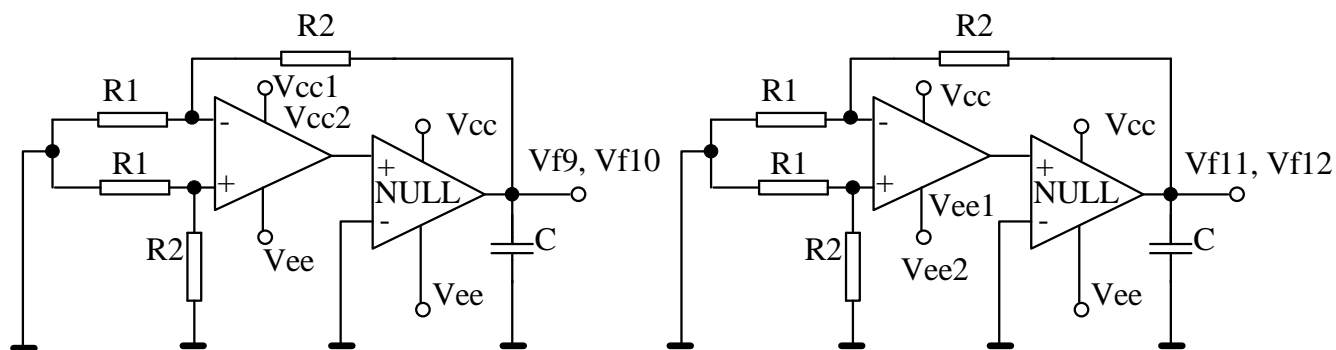
$I_{BA} = (V_{f4} - V_{f3}) / 2R (1 + R2/R1)$
输入偏置电流 IBA 测试图



$CMR = 20 \log \left| \frac{(E_{c1} - E_{c2}) (1 + R2/R1)}{(V_{f5} - V_{f6})} \right|$
共模抑制比 CMR 及共模输入电压范围 VICM 测试图

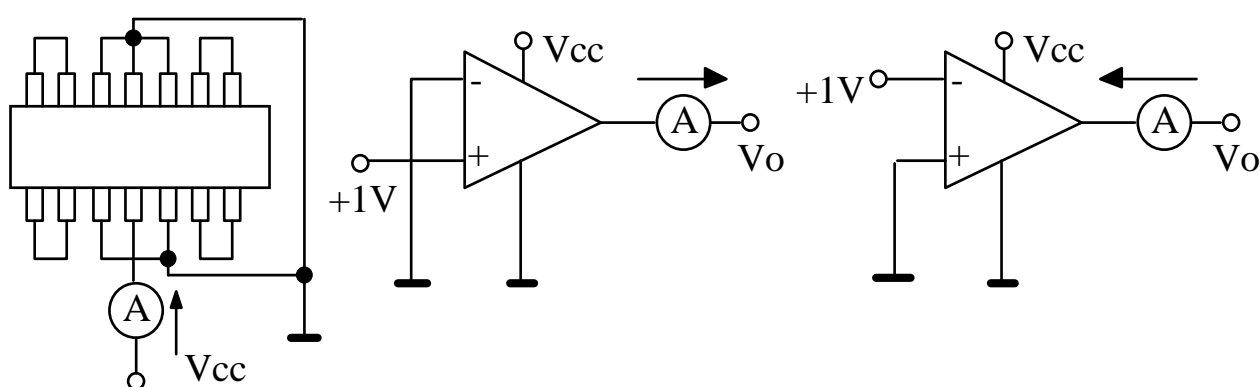


$G_v = (E_{k1} - E_{k2}) (1 + R2/R1) / (V_{f8} - V_{f7})$
电压增益 G_v 测试图

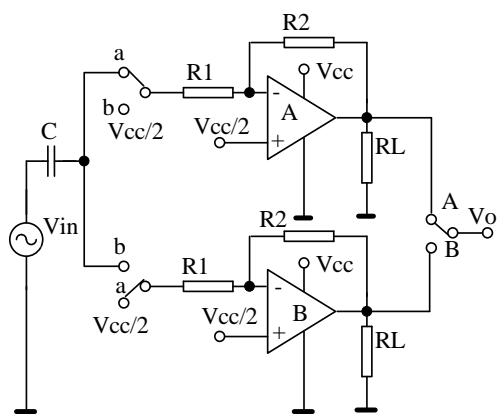


$$PSRR (+) = 20 \log \left| \frac{(V_{cc1} - V_{cc2}) (1 + R2/R1)}{(V_{f9} - V_{f10})} \right| \quad PSRR (-) = 20 \log \left| \frac{(V_{ee1} - V_{ee2}) (1 + R2/R1)}{(V_{f11} - V_{f12})} \right|$$

电源纹波抑制比 PSRR 测试图



消耗电流 I_{cc} 及输出电流 I_o 测试图



通道分离度 C_s 测试图

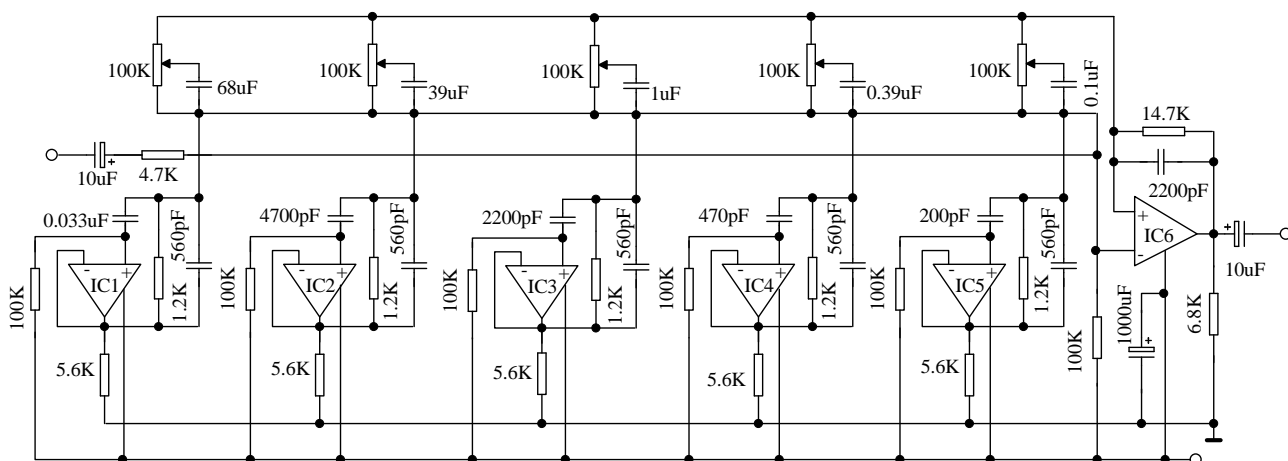
SW: A

$$C_s (A \ B) = 20 \log \left(\frac{R2 * V_{OA}}{R1 * V_{OB}} \right)$$

SW: B

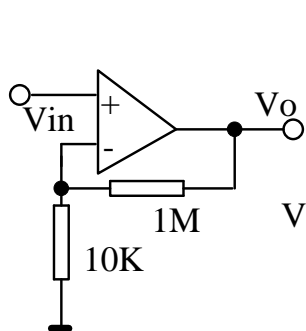
$$C_s (B \ A) = 20 \log \left(\frac{R2 * V_{OB}}{R1 * V_{OA}} \right)$$

应用图

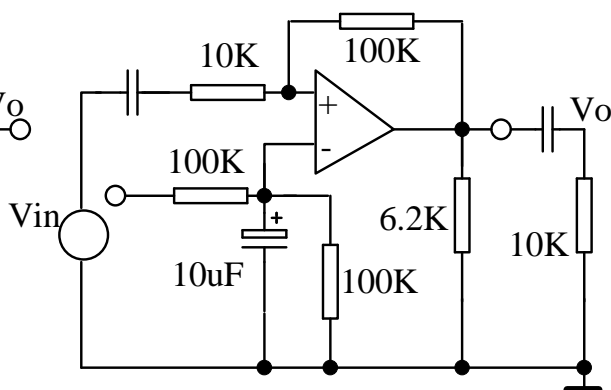


LM324 用于五频率音调控制电路

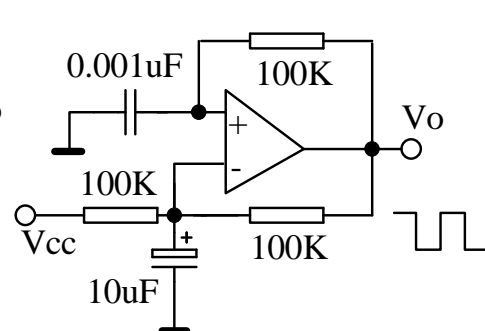
直流放大器



倒相放大器

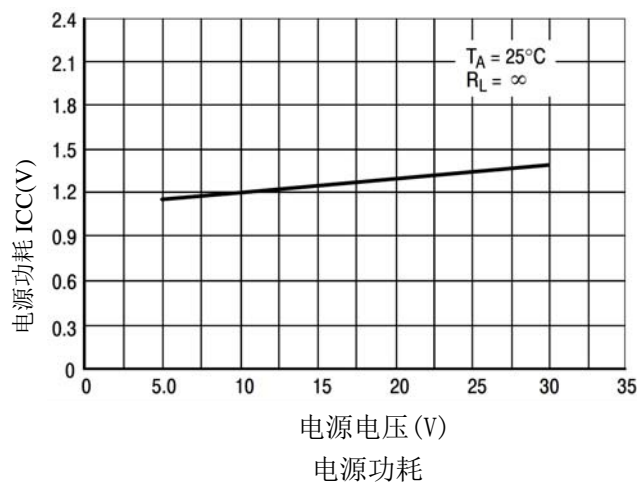
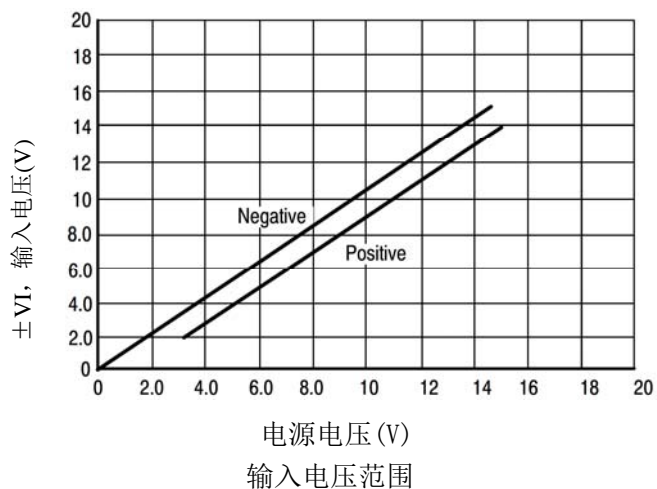


矩形波发生器

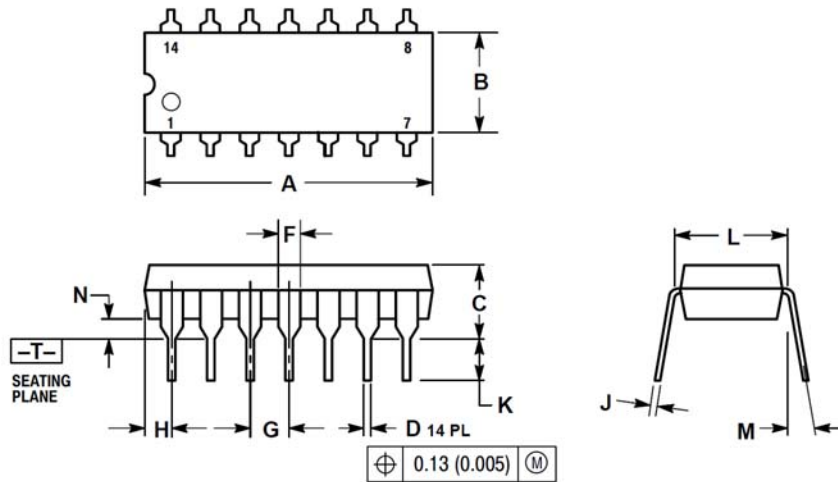


LM324 的其它应用

特性曲线



封装信息:

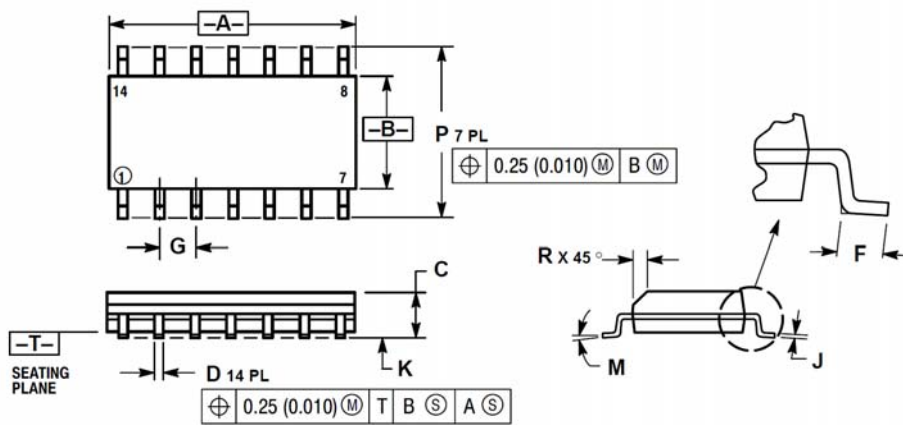


DIP14

NOTES:

1. DIMENSIONING AND TOLERANCING PER ANSI Y14.5M, 1982.
2. CONTROLLING DIMENSION: INCH.
3. DIMENSION L TO CENTER OF LEADS WHEN FORMED PARALLEL.
4. DIMENSION B DOES NOT INCLUDE MOLD FLASH.
5. ROUNDED CORNERS OPTIONAL.

DIM	INCHES		MILLIMETERS	
	MIN	MAX	MIN	MAX
A	0.715	0.770	18.16	18.80
B	0.240	0.260	6.10	6.60
C	0.145	0.185	3.69	4.69
D	0.015	0.021	0.38	0.53
F	0.040	0.070	1.02	1.78
G	0.100 BSC		2.54 BSC	
H	0.052	0.095	1.32	2.41
J	0.008	0.015	0.20	0.38
K	0.115	0.135	2.92	3.43
L	0.290	0.310	7.37	7.87
M	---		10°	
N	0.015	0.039	0.38	1.01



SOP14

NOTES:

1. DIMENSIONING AND TOLERANCING PER ANSI Y14.5M, 1982.
2. CONTROLLING DIMENSION: MILLIMETER.
3. DIMENSIONS A AND B DO NOT INCLUDE MOLD PROTRUSION.
4. MAXIMUM MOLD PROTRUSION 0.15 (0.006) PER SIDE.
5. DIMENSION D DOES NOT INCLUDE DAMBAR PROTRUSION. ALLOWABLE DAMBAR PROTRUSION SHALL BE 0.127 (0.005) TOTAL IN EXCESS OF THE D DIMENSION AT MAXIMUM MATERIAL CONDITION.

DIM	MILLIMETERS		INCHES	
	MIN	MAX	MIN	MAX
A	8.55	8.75	0.337	0.344
B	3.80	4.00	0.150	0.157
C	1.35	1.75	0.054	0.068
D	0.35	0.49	0.014	0.019
F	0.40	1.25	0.016	0.049
G	1.27 BSC		0.050 BSC	
J	0.19	0.25	0.008	0.009
K	0.10	0.25	0.004	0.009
M	0°		7°	
P	5.80	6.20	0.228	0.244
R	0.25	0.50	0.010	0.019