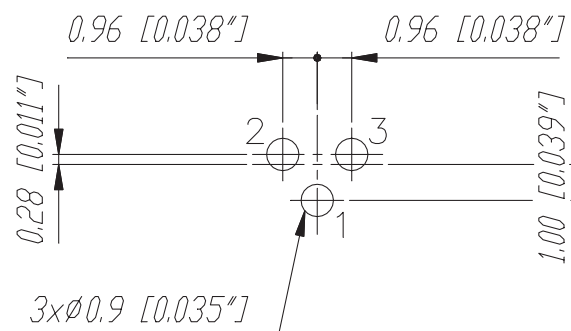
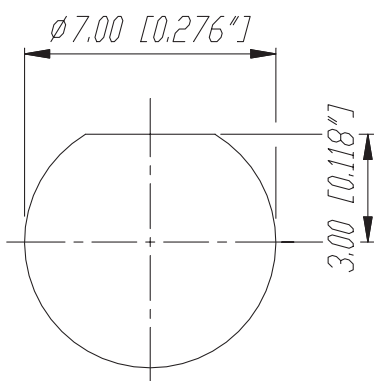


Frontplattenausschnitt (Rückseite)
Panel cut out (rear side)

Print-Bohrplan (Bestückungsseite)
PCB-Layout (component side)



Freimasstoleranzen ± 0.1

| | | | | | | | | |
|------|-----------|-------|------|--|-------------------|-----------|----------------|---------------|
| | | | | | Werkstoff: | Massstab: | Datum | Name |
| | | | | *Lieferant darf ohne Ruecksprache nicht geaendert werden | | 5:1 | 08.07.98 | Alinjak |
| | | | | Zeichnung urheberrechtlich geschuetzt (DIN 34) (C) | | | | |
| | | | | Benennung: | Nanocon NP3F-V | | Ersetzt durch: | Blatt |
| | | | | | | | Ersatz fuer: | von Blatt |
| Ind. | Aenderung | Datum | Name | NEUTRIK AG FL-9494 SCHAAN | | | Zechn. Nr. | 3102 St 23 11 |