

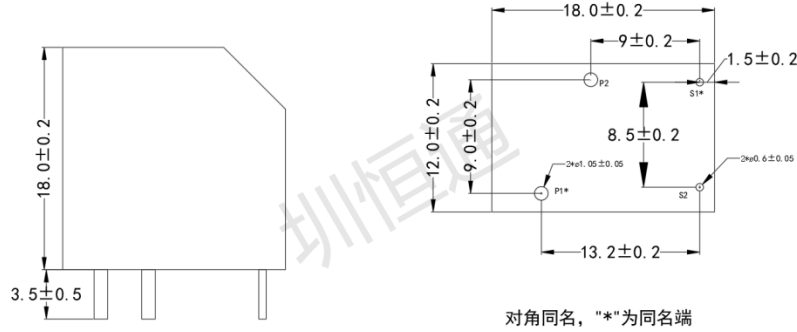


南京圳恒通电子有限公司  
Nanjing Zhen Hengtong Electronics Co., Ltd.

## ZHT136 系列母线内置精密电流互感器

ZHT136 系列互感器，体积小，精度高，一致性好，用于电流与功率精确测量

结构参数：



主视图

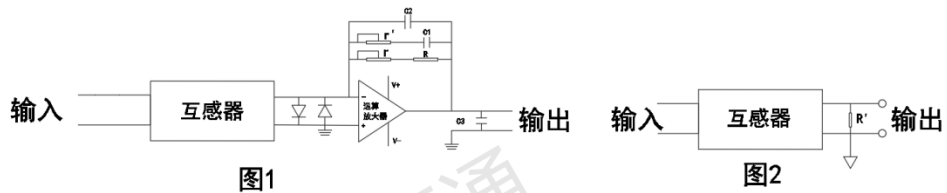
底视图

主要技术参数：

ZHT136 系列电流输出型，引针输出		
参数	数据指标	单位
变比	2000:1	/
额定输入电流	5	A
额定输出电流	2.5	mA
负载电阻	$\leq 100$	$\Omega$
精度等级	0.2	级
线性范围	0~20	A
相移	$\leq 20'$	分
隔离耐压	3200	V/min
绝缘强度	1000M $\Omega$ / 500V/min	M $\Omega$ / V/min
工作温度	-40 $^{\circ}$ C ~ +85 $^{\circ}$ C	$^{\circ}$ C
存储温度	-45 $^{\circ}$ C ~ +90 $^{\circ}$ C	$^{\circ}$ C
使用频率范围	0.02-10	KHz
安装方式	一次内置母线输入，二次引针输出	/
外壳材料	工程塑料，阻燃	/
特点	全灌封式，抗环境能力强	
	体积小、精度高、一致性好	
	安装方式灵活，线性范围宽	
适用于电力网络仪表、电量变送器、电流表、测控装置等		

以上参数均为工频 50Hz~60Hz 使用状态时的参数值。

使用说明图：



电话：025-52830416

传真：025-52420415

网址：www.zhenhengtong.com