

# LM2587

*LM2587 SIMPLE SWITCHER 5A Flyback Regulator*



Literature Number: ZHCS517

# LM2587

## SIMPLE SWITCHER® 5A 回扫式稳压器

### 概述

LM2587 系列稳压器是专为回扫、步升(升压)和正激转换器应用而设计的单片集成电路。此器件有4个不同的输出电压型号：3.3V、5.0V、12V和电压可调。

这些稳压器所需外围元件最少，性价比高，而且简单易用。数据表中包含了升压型稳压器和回扫式稳压器的典型电路。

同时还给出了元件的选型指南，包括二极管、电容器、一系列标准电感器以及与这些开关稳压器配合工作的回扫式变压器。电源开关是一个可承受65V电压的5.0A NPN器件。为电源开关提供保护的包括限流和限热电路以及一个欠压锁定电路。此集成电路包含一个100 kHz固定频率内部振荡器，允许使用小型磁性元件。其他特性包括软启动模式和电流模式控制，其中软启动可以降低启动过程中的浪涌电流，电流模式控制可以提供改善的输入电压拒绝、输出负载瞬态和逐周期限流。在规定输入电压和输出负载的情况下，供电系统可保证±4%的输出电压容差。

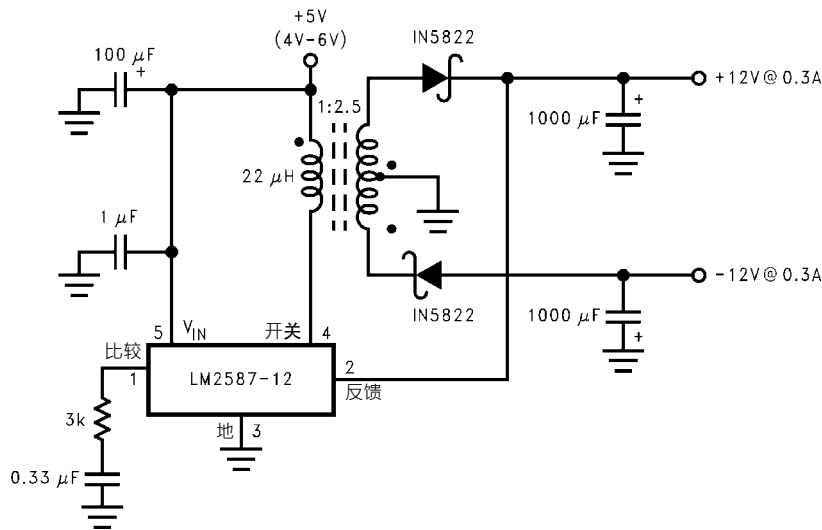
### 特性

- 仅需极少量外围元件
- 一系列标准电感器和变压器
- 5.0A、65V的NPN输出开关
- 宽广的输入电压范围：4V至40V
- 电流工作模式可改善瞬态响应、线路调节和限流性能
- 100 kHz开关频率
- 内部软启动功能降低了启动中的浪涌电流
- 限流、欠压锁定和热关断可保护输出晶体管
- 对于线路和负载可保证最大±4%的系统输出电压容差

### 典型应用

- 回扫式稳压器
- 多路输出稳压器
- 简单升压稳压器
- 正激转换器

### 回扫式稳压器



1231601

### 订购信息

封装类型	NSC 封装图	订购号
5引脚TO-220，引脚弯曲交错	T05D	LM2587T-3.3, LM2587T-5.0, LM2587T-12, LM2587T-ADJ
5引脚TO-263	TS5B	LM2587S-3.3, LM2587S-5.0, LM2587S-12, LM2587S-ADJ
5引脚TO-263 卷带包装	TS5B	LM2587SX-3.3, LM2587SX-5.0, LM2587SX-12, LM2587SX-ADJ

SIMPLE SWITCHER®是美国国家半导体的注册商标

## 最大绝对额定值

(注释1)

如果用于军用/航空专用设备，请向美国国家半导体销售办事处/  
经销商咨询具体可用性和规格。

输入电压	$-0.4V \leq V_{IN} \leq 45V$
开关电压	$-0.4V \leq V_{SW} \leq 65V$
开关电流(注释2)	内部限制
补偿引脚电压	$-0.4V \leq V_{COMP} \leq 2.4V$
反馈引脚电压	$-0.4V \leq V_{FB} \leq 2 V_{OUT}$
储存温度范围	$-65^{\circ}C$ 至 $+150^{\circ}C$
引脚温度 (焊接10秒)	$260^{\circ}C$

最高结温(注释3)

150°C

功耗(注释3)

内部限制

最小ESD额定值

(C = 100 pF, R = 1.5 kΩ)

2 kV

## 工作额定值

电源电压	$4V \leq V_{IN} \leq 40V$
输出开关电压	$0V \leq V_{SW} \leq 60V$
输出开关电流	$I_{SW} \leq 5.0A$
结点温度范围	$-40^{\circ}C \leq T_J \leq +125^{\circ}C$

## LM2587-3.3

### 电气特性

标准字体表示的规格仅针对 $T_J = 25^{\circ}C$ 的情况，粗字体则适用于整个工作温度范围。除非另有说明， $V_{IN} = 5V$ 。

符号	参数	工作条件	典型值	最小值	最大值	单位
图2的系统参数测量电路(注释4)						
$V_{OUT}$	输出电压	$V_{IN} = 4V$ 至 $12V$ $I_{LOAD} = 400 mA$ 至 $1.75A$	3.3	3.17/3.14	3.43/3.46	V
$\Delta V_{OUT}/\Delta V_{IN}$	输入电压调整率	$V_{IN} = 4V$ 至 $12V$ $I_{LOAD} = 400 mA$	20		50/100	mV
$\Delta V_{OUT}/\Delta I_{LOAD}$	负载调节率	$V_{IN} = 12V$ $I_{LOAD} = 400 mA$ 至 $1.75A$	20		50/100	mV
$\eta$	效率	$V_{IN} = 12V \cdot I_{LOAD} = 1A$	75			%
独有的器件参数(注释5)						
$V_{REF}$	输出参考电压	在反馈引脚处测得 $V_{COMP} = 1.0V$	3.3	3.242/3.234	3.358/3.366	V
$\Delta V_{REF}$	参考电压调整率	$V_{IN} = 4V$ 至 $40V$	2.0			mV
$G_M$	误差放大器跨导	$I_{COMP} = -30 \mu A$ 至 $+30 \mu A$ $V_{COMP} = 1.0V$	1.193	0.678	2.259	mmho
$A_{VOL}$	误差放大器增益	$V_{COMP} = 0.5V$ 至 $1.6V$ $R_{COMP} = 1.0 M\Omega$ (注释6)	260	151/75		V/V

## LM2587-5.0

## 电气特性

标准字体表示的规格仅针对 $T_J = 25^\circ\text{C}$ 的情况，粗字体则适用于整个工作温度范围。除非另有说明， $V_{IN} = 5\text{V}$ 。

符号	参数	工作条件	典型值	最小值	最大值	单位
图2的系统参数测量电路(注释4)						
$V_{OUT}$	输出电压	$V_{IN} = 4\text{V}$ 至 $12\text{V}$ $I_{LOAD} = 500\text{ mA}$ 至 $1.45\text{A}$	5.0	4.80/ <b>4.75</b>	5.20/ <b>5.25</b>	V
$\Delta V_{OUT}/\Delta V_{IN}$	输入电压调节率	$V_{IN} = 4\text{V}$ 至 $12\text{V}$ $I_{LOAD} = 500\text{ mA}$	20		50/ <b>100</b>	mV
$\Delta V_{OUT}/\Delta I_{LOAD}$	负载调节率	$V_{IN} = 12\text{V}$ $I_{LOAD} = 500\text{ mA}$ 至 $1.45\text{A}$	20		50/ <b>100</b>	mV
$\eta$	效率	$V_{IN} = 12\text{V}$ · $I_{LOAD} = 750\text{ mA}$	80			%
独有的器件参数(注释5)						
$V_{REF}$	输出参考电压	在反馈引脚处测得 $V_{COMP} = 1.0\text{V}$	5.0	4.913/ <b>4.900</b>	5.088/ <b>5.100</b>	V
$\Delta V_{REF}$	参考电压调整率	$V_{IN} = 4\text{V}$ 至 $40\text{V}$	3.3			mV
$G_M$	误差放大器跨导	$I_{COMP} = -30\ \mu\text{A}$ 至 $+30\ \mu\text{A}$ $V_{COMP} = 1.0\text{V}$	0.750	<b>0.447</b>	<b>1.491</b>	mmho
$A_{VOL}$	误差放大器增益	$V_{COMP} = 0.5\text{V}$ 至 $1.6\text{V}$ $R_{COMP} = 1.0\ \text{M}\Omega$ (注释6)	165	99/ <b>49</b>		V/V

## LM2587-12

## 电气特性

标准字体表示的规格仅针对 $T_J = 25^\circ\text{C}$ 的情况，粗字体则适用于整个工作温度范围。除非另有说明， $V_{IN} = 5\text{V}$ 。

符号	参数	工作条件	典型值	最小值	最大值	单位
图3的系统参数测量电路(注释4)						
$V_{OUT}$	输出电压	$V_{IN} = 4\text{V}$ 至 $10\text{V}$ $I_{LOAD} = 300\text{ mA}$ 至 $1.2\text{A}$	12.0	11.52/ <b>11.40</b>	12.48/ <b>12.60</b>	V
$\Delta V_{OUT}/\Delta V_{IN}$	输入电压调节率	$V_{IN} = 4\text{V}$ 至 $10\text{V}$ $I_{LOAD} = 300\text{ mA}$	20		100/ <b>200</b>	mV
$\Delta V_{OUT}/\Delta I_{LOAD}$	负载调节率	$V_{IN} = 4\text{V}$ 至 $10\text{V}$ $I_{LOAD} = 300\text{ mA}$	20		100/ <b>200</b>	mV
$\eta$	效率	$V_{IN} = 10\text{V}$ · $I_{LOAD} = 1\text{A}$	90			%
独有的器件参数(注释5)						
$V_{REF}$	输出参考电压	在反馈引脚处测得 $V_{COMP} = 1.0\text{V}$	12.0	11.79/ <b>11.76</b>	12.21/ <b>12.24</b>	V
$\Delta V_{REF}$	参考电压调整率	$V_{IN} = 4\text{V}$ 至 $40\text{V}$	7.8			mV
$G_M$	误差放大器跨导	$I_{COMP} = -30\ \mu\text{A}$ 至 $+30\ \mu\text{A}$ $V_{COMP} = 1.0\text{V}$	0.328	<b>0.186</b>	<b>0.621</b>	mmho
$A_{VOL}$	误差放大器增益	$V_{COMP} = 0.5\text{V}$ 至 $1.6\text{V}$ $R_{COMP} = 1.0\ \text{M}\Omega$ (注释6)	70	41/ <b>21</b>		V/V

## LM2587-ADJ

## 电气特性

标准字体表示的规格仅针对 $T_J = 25^\circ\text{C}$ 的情况，粗字体则适用于整个工作温度范围。除非另有说明， $V_{IN} = 5\text{V}$ 。

符号	符号	工作条件	典型值	最小值	最大值	单位
图3的系统参数测量电路(注释4)						
$V_{OUT}$	输出电压	$V_{IN} = 4\text{V}$ 至 $10\text{V}$ $I_{LOAD} = 300\text{mA}$ 至 $1.2\text{A}$	12.0	11.52/ <b>11.40</b>	12.48/ <b>12.60</b>	V
$\Delta V_{OUT}/\Delta V_{IN}$	输入电压调节率	$V_{IN} = 4\text{V}$ 至 $10\text{V}$ $I_{LOAD} = 300\text{mA}$	20		100/ <b>200</b>	mV
$\Delta V_{OUT}/\Delta I_{LOAD}$	负载调节率	$V_{IN} = 10\text{V}$ $I_{LOAD} = 300\text{mA}$ 至 $1.2\text{A}$	20		100/ <b>200</b>	mV
$\eta$	效率	$V_{IN} = 10\text{V}$ ， $I_{LOAD} = 1\text{A}$	90			%
独有的器件参数(注释5)						
$V_{REF}$	输出参考电压	在反馈引脚处测得 $V_{COMP} = 1.0\text{V}$	1.230	1.208/ <b>1.205</b>	1.252/ <b>1.255</b>	V
$V_{REF}$	参考电压调整率	$V_{IN} = 4\text{V}$ 至 $40\text{V}$	1.5			mV
$G_M$	误差放大器跨导	$I_{COMP} = -30\mu\text{A}$ 至 $+30\mu\text{A}$ $V_{COMP} = 1.0\text{V}$	3.200	<b>1.800</b>	<b>6.000</b>	mmho
$A_{VOL}$	误差放大器增益	$V_{COMP} = 0.5\text{V}$ 至 $1.6\text{V}$ $R_{COMP} = 1.0\text{M}\Omega$ (注释6)	670	400/ <b>200</b>		V/V
$I_B$	误差放大器输入偏置电流	$V_{COMP} = 1.0\text{V}$	125		425/ <b>600</b>	nA

## 所有输出电压版本

## 电气特性 (注释5)

标准字体表示的规格仅针对 $T_J = 25^\circ\text{C}$ 的情况，粗字体则适用于整个工作温度范围。除非另有说明， $V_{IN} = 5\text{V}$ 。

单位	参数	工作条件	典型值	最小值	最大值	单位
$I_S$	输入供电电流	(开关断开) (注释8)	11		15.5/ <b>16.5</b>	mA
		$I_{SWITCH} = 3.0\text{A}$	85		140/ <b>165</b>	mA
$V_{UV}$	输入供电欠压锁定	$R_{LOAD} = 100\Omega$	3.30	<b>3.05</b>	<b>3.75</b>	V
$f_O$	振荡器频率	在开关引脚处测得 $R_{LOAD} = 100\Omega$ $V_{COMP} = 1.0\text{V}$	100	85/ <b>75</b>	115/ <b>125</b>	kHz
$f_{SC}$	短路频率	在开关引脚处测得 $R_{LOAD} = 100\Omega$ $V_{FEEDBACK} = 1.15\text{V}$	25			kHz
$V_{EAO}$	误差放大器输出摆幅	上限 (注释7)	2.8	2.6/ <b>2.4</b>		V
		下限 (注释8)	0.25		0.40/ <b>0.55</b>	V

符号	参数	工作条件	典型值	最小值	最大值	单位
$I_{EAO}$	误差放大器 输出电流 (源或汇)	(注释9)	165	110/70	260/320	$\mu\text{A}$
$I_{SS}$	软启动电流	$V_{FEEDBACK} = 0.92\text{V}$ $V_{COMP} = 1.0\text{V}$	11.0	8.0/7.0	17.0/19.0	$\mu\text{A}$
D	最大占空比	$R_{LOAD} = 100\Omega$ (注释7)	98	93/90		%
$I_L$	开关漏电流	开关断开 $V_{SWITCH} = 60\text{V}$	15		300/600	$\mu\text{A}$
$V_{SUS}$	开关持续电压	$dV/dT = 1.5\text{V/ns}$		65		V
$V_{SAT}$	开关饱和电压	$I_{SWITCH} = 5.0\text{A}$	0.7		1.1/1.4	V
$I_{CL}$	NPN开关电流极限		6.5	5.0	9.5	A
通用器件参数 (注释4)						
$\theta_{JA}$	热阻	T 封装, 结到环境(注释10)	65			$^{\circ}\text{C/W}$
$\theta_{JA}$		T 封装, 结到环境(注释11)	45			
$\theta_{JC}$		T 封装, 结到外壳	2			
$\theta_{JA}$		S 封装, 结到环境(注释12)	56			
$\theta_{JA}$		S 封装, 结到环境(注释13)	35			
$\theta_{JA}$		S 封装, 结到环境(注释14)	26			
$\theta_{JA}$		S 封装, 结到外壳	2			
$\theta_{JC}$		S 封装, 结到外壳	2			

**注释1:** 一旦超过最大绝对额定值, 设备就可能损坏。工作额定值表明器件被指定在这些条件下工作, 但这些条件不一定可以保证器件的参数规格。关于保证规格和测试环境, 请见电气特性。

**注释2:** 注意, 在步升稳压器中的开关电流和输出电流不相同。当LM2587用作步升稳压器时, 输出电流不能在内部进行限制。为防止开关受损, 输出电流必须在外部被限制在5A。不过, 当LM2587用作回扫式稳压器时, 输出电流可以在内部进行限制(参看“应用提示”以获得更多信息)。

**注释3:** 器件的结温( $T_J$ )是环境温度( $T_A$ )、结到环境热阻( $\theta_{JA}$ )以及器件功耗( $P_D$ )的函数。当温度超过器件的最高结温时就会发生热关断。 $P_D \times \theta_{JA} + T_{A(MAX)} \geq T_{J(MAX)}$ 。为实现安全的热设计, 必须确保器件的最大功耗低于:  $P_D \leq [T_{J(MAX)} - T_{A(MAX)}] / \theta_{JA}$ 。当计算允许的最大功耗时, 需要对最高结温进行降额 - 这可以为热设计提供一定的安全裕度。

**注释4:** 二极管、电感器、输入和输出电容等外部元件也会影响开关稳压器的性能。当LM2587按照图2和图3使用时, 系统性能就跟系统参数所说明的一样。

**注释5:** 所有室温极限值都经过了100%生产测试, 标准的统计质量控制(SQC)方法则保证了极端温度处极限值的准确性。

**注释6:** 作为误差放大器输出的补偿引脚接有一个1.0 M $\Omega$ 的电阻, 可确保测量 $A_{VOL}$ 时的精确度。

**注释7:** 为测量此参数, 可根据器件的输出型号将反馈电压设定为一个较低值, 以此将误差放大器输出强制拉高。可调:  $V_{FB} = 1.05\text{V}$ ; 3.3V:  $V_{FB} = 2.81\text{V}$ ; 5.0V:  $V_{FB} = 4.25\text{V}$ ; 12V:  $V_{FB} = 10.20\text{V}$ 。

**注释8:** 为测量此参数, 可根据器件的输出型号将反馈电压设定为一个较高值, 以此将误差放大器输出强制压低。可调:  $V_{FB} = 1.41\text{V}$ ; 3.3V:  $V_{FB} = 3.80\text{V}$ ; 5.0V:  $V_{FB} = 5.75\text{V}$ ; 12V:  $V_{FB} = 13.80\text{V}$ 。

**注释9:** 为了测量最坏情况下误差放大器的输出电流, 将LM2587分别设定在反馈电压的低值((注释7)中给出)和高值((注释8)中给出)进行测试。

**注释10:** 垂直安装的5引脚TO-220封装的结到环境热阻(无外部散热片), 其中1/2英寸长的引脚连接到插座内, 或连接到一个铜面积最小的印刷电路板上。

**注释11:** 垂直安装的5引脚TO-220封装的结到环境热阻(无外部散热片), 其中1/2英寸长的引脚焊接到一个有大约4平方英寸(1盎司)铜的印刷电路板上, 这些铜环绕这些引脚。

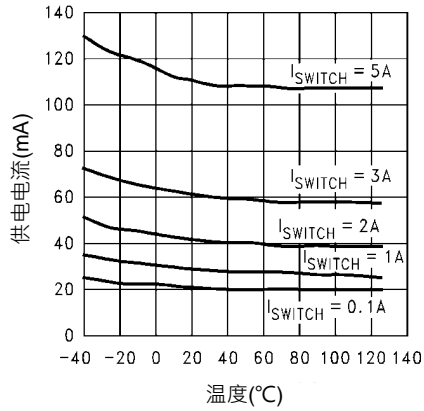
**注释12:** 紧靠一个铜面积为0.136平方英寸(与TO-263封装的尺寸相同)、重量为1盎司(厚度为0.0014英寸)的印刷电路板且水平安装的5引脚TO-263的结到环境热阻。

**注释13:** 紧靠一个铜面积为0.4896平方英寸(是TO-263封装的面积3.6倍)、重量为1盎司(厚度为0.0014英寸)的印刷电路板且水平安装的5引脚TO-263的结到环境热阻。

**注释14:** 紧靠一个铜面积为1.0064平方英寸(是TO-263封装的面积7.4倍)、重量为1盎司(厚度为0.0014英寸)的印刷电路板且水平安装的5引脚TO-263的结到环境热阻。附加铜面积会进一步降低热阻。参见Switchers Made Simple®软件的热学模型。

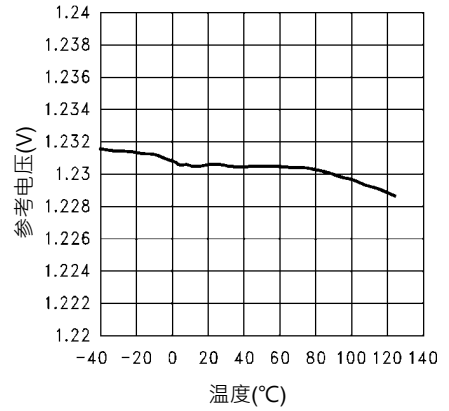
## 典型性能特征

供电电流与温度



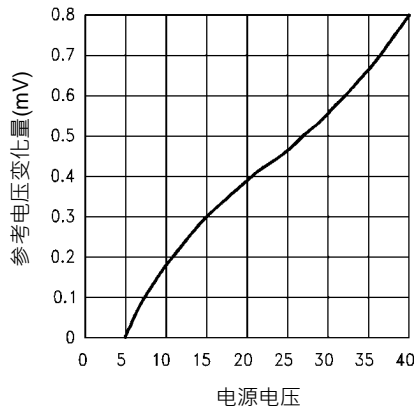
1231648

参考电压与温度



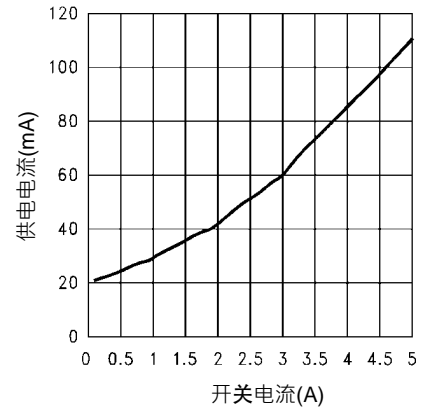
1231649

Δ参考电压与电源电压



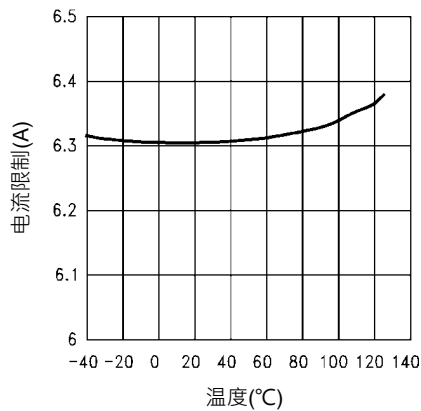
1231650

供电电流与开关电流



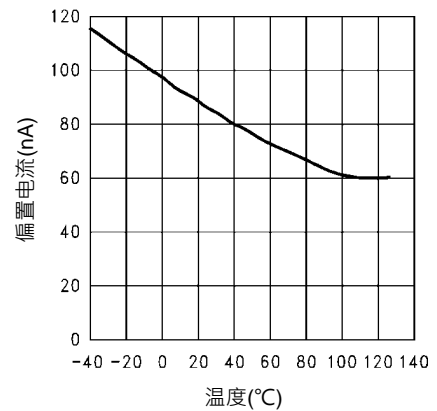
1231651

电流极限值与温度



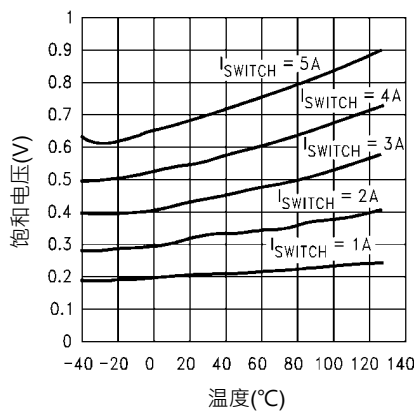
1231652

反馈引脚偏置电流与温度



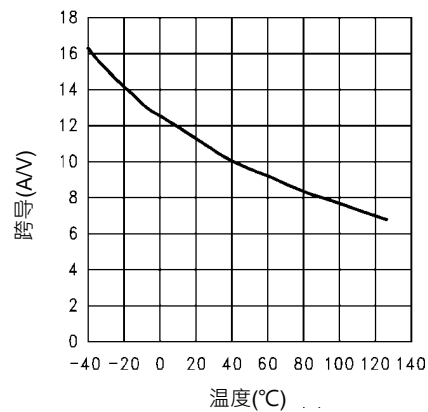
1231653

参考饱和电压与温度



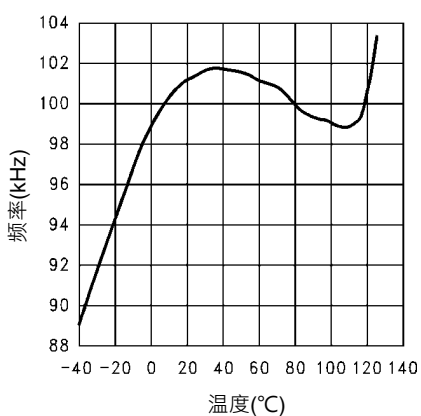
1231654

开关跨导与温度



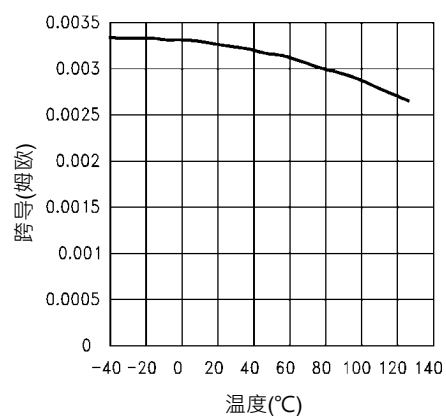
1231655

振荡频率与温度



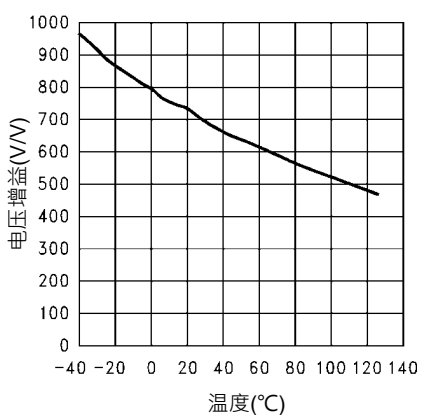
1231656

误差放大器跨导与温度



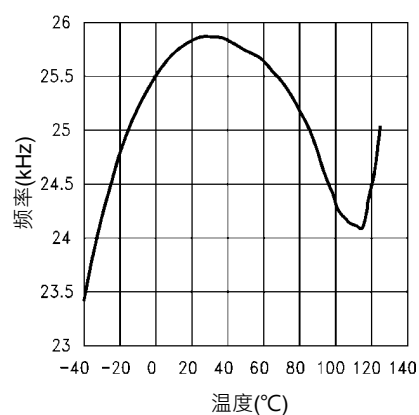
1231657

误差放大器电压增益与温度



1231658

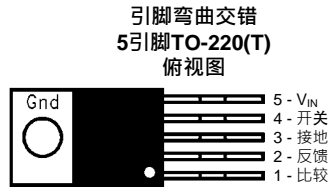
短路频率与温度



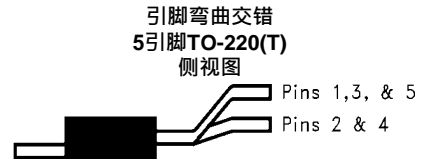
1231659



## 接线图

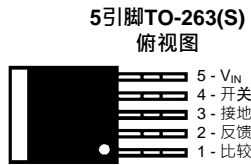


1231603

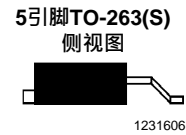


1231604

订购号LM2587T-3.3、LM2587T-5.0、  
LM2587T-12或者LM2587T-ADJ  
参见NS封装号T05D

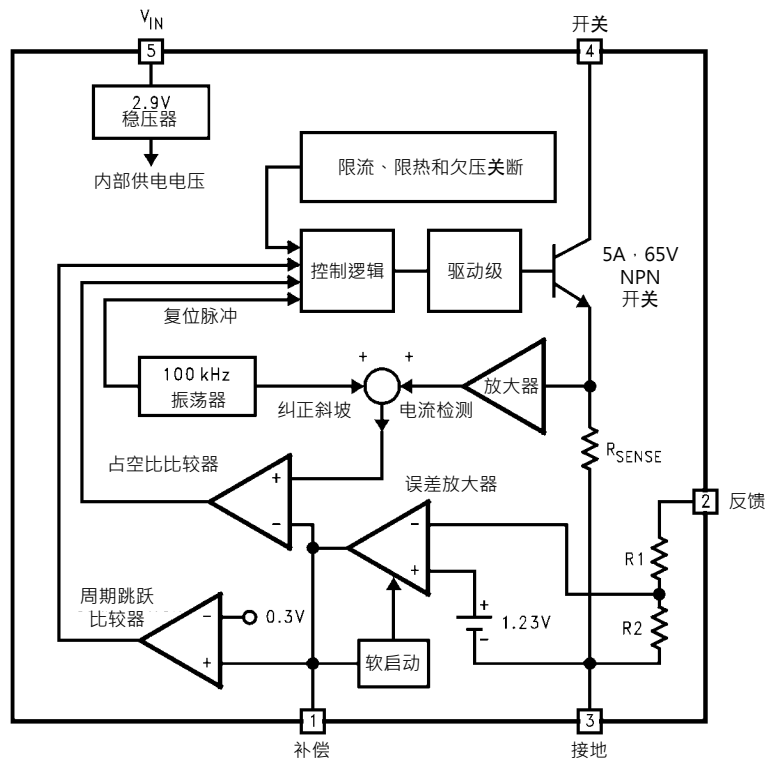


1231605



订购号LM2587S-3.3、LM2587S-5.0、  
LM2587S-12或者LM2587S-ADJ  
参见NS封装号TS5B

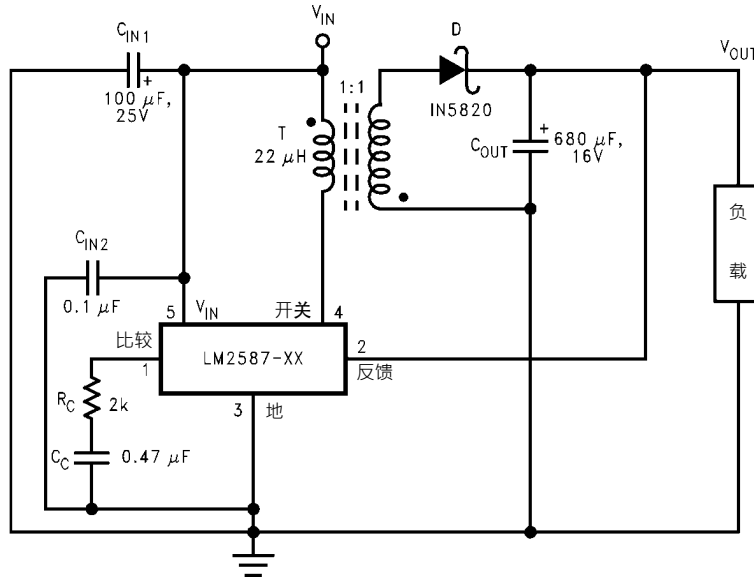
## 框图



1231607

对于固定型号：3.3V ·  $R_1 = 3.4k$  ·  $R_2 = 2k$ ；5.0V ·  $R_1 = 6.15k$  ·  $R_2 = 2k$ ；12V ·  $R_1 = 8.73k$  ·  $R_2 = 1k$ 。对于可调型号： $R_1 = \text{短路}(0\Omega)$  ·  $R_2 = \text{开路}$

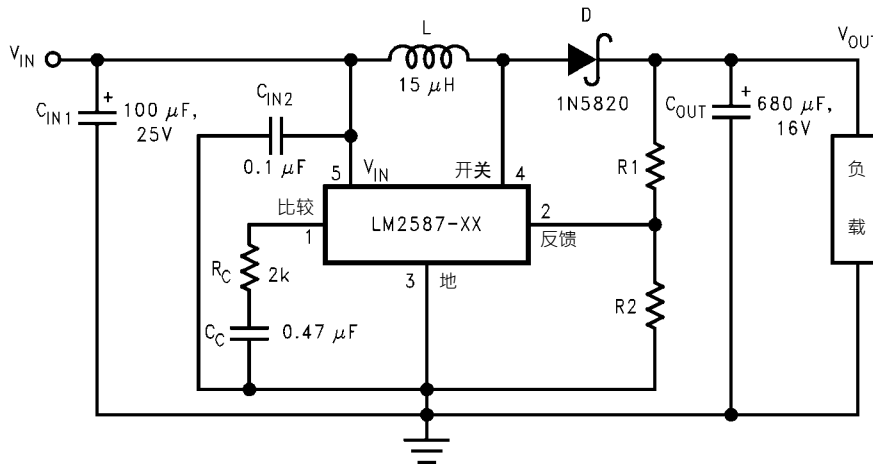
图1.



1231608

$C_{IN1}$ —100  $\mu\text{F}$  · 25V铝质电解电容器  $C_{IN2}$ —0.1  $\mu\text{F}$ 陶瓷电容器 T—22  $\mu\text{H}$  · 1 : 1肖特公司 #67141450D—1N5820  $C_{OUT}$ —680  $\mu\text{F}$  · 16V铝质电解电容器  $C_C$ —0.47  $\mu\text{F}$ 陶瓷电容器  $R_C$ —2k

图2. LM2587-3.3和LM2587-5.0



1231609

$C_{IN1}$ —100  $\mu\text{F}$  · 25V铝质电解电容器  $C_{IN2}$ —0.1  $\mu\text{F}$ 陶瓷电容器 L—15  $\mu\text{H}$  · Renco公司 #RL-5472-5D—1N5820  $C_{OUT}$ —680  $\mu\text{F}$  · 16V铝质电解电容器  $C_C$ —0.47  $\mu\text{F}$ 陶瓷电容器  $R_C$ —2k 对于12V器件 :  $R_1$  = 短路(0 $\Omega$ )和 $R_2$  = 开路。对于ADJ器件 :  $R_1$  = 48.75k ·  $\pm 0.1\%$ 和 $R_2$  = 5.62k ·  $\pm 1\%$

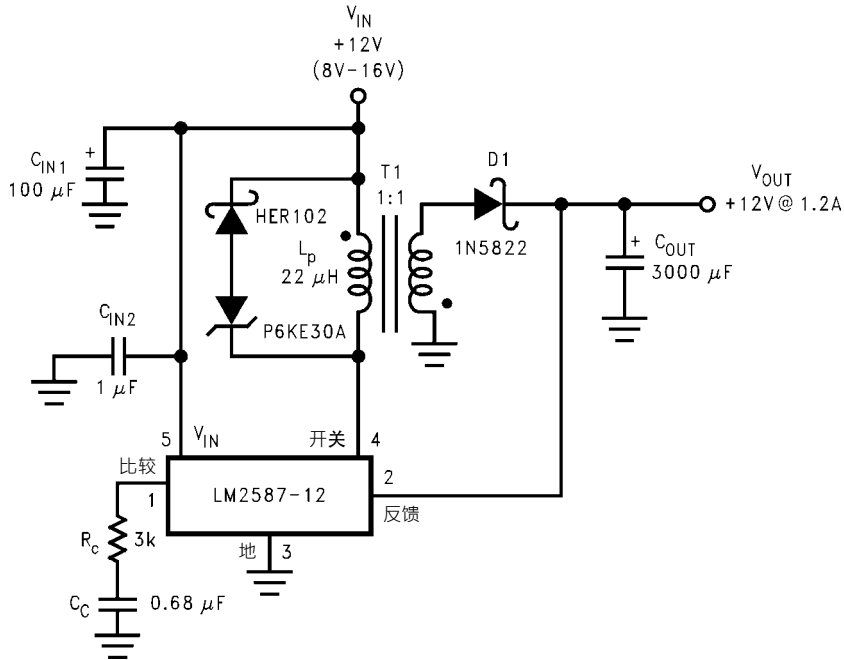
图3. LM2587-12 和 LM2587-ADJ

## 回扫式稳压器工作

LM2587非常适合用于回扫式稳压器拓扑结构。回扫式稳压器可产生单路输出电压，比如图4所示的情况，或者多路输出电压。图4中，回扫式稳压器产生的输出电压在输入电压范围之内。这个特性是回扫式稳压器独有的，降压和升压式稳压器都没有。

回扫式稳压器的工作如下所示(见图4)：当开关导通时，电流会流经变压器初级绕组T1，将能量存储在变压器磁场中。注意，初级绕组和次级绕组是不同相的，所以当电流经过初级时，就没有电流

经过次级。当开关关断时，磁场强度开始下降，初级绕组和次级绕组的极性反转。现在整流器D1是前向偏置，电流流经D1，将变压器中的能量释放掉。这也就在输出端产生了电压。输出电压可通过调制峰值开关电流来控制。具体实现上可将部分输出电压反馈到误差放大器，放大器会放大反馈电压和1.230V参考之间的压差。误差放大器输出电压随后和与开关电流(即开关导通时间内的电感器电流)成正比的斜坡电压进行比较。当两个电压相等时，比较器会终止开关导通时间，从而控制峰值开关电流，保持恒定输出电压。

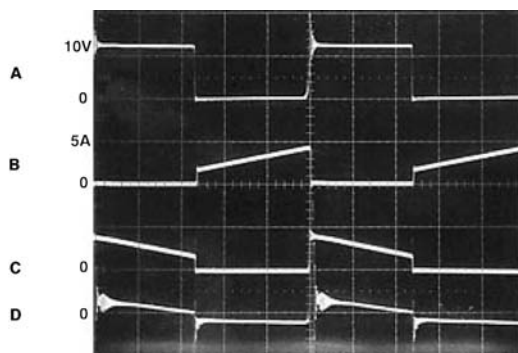


1231610

如图4所示，仅使用少量的外部元件，LM2587即可用作回扫式稳压器。稳压器的开关波形如图5所示。此电路工作中的典型性能特性见图6。

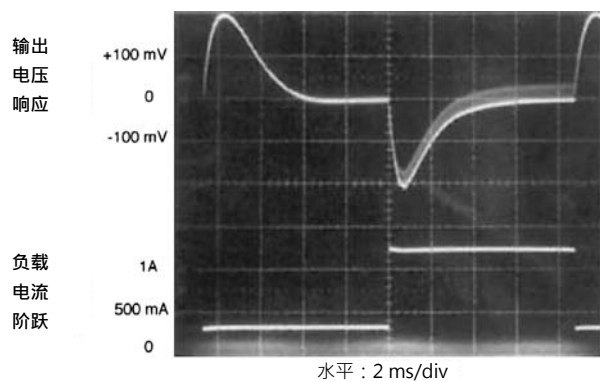
图4. 12V回扫式稳压器设计示例

## 典型性能特征



1231611  
 A: 开关电压 · 10 V/div B: 开关电流 · 5 A/div C: 输出整流器电流 · 5 A/div D: 输出纹波电压 · 100 mV/div  
 交流耦合  
 水平: 2  $\mu$ s/div

图5. 开关波形

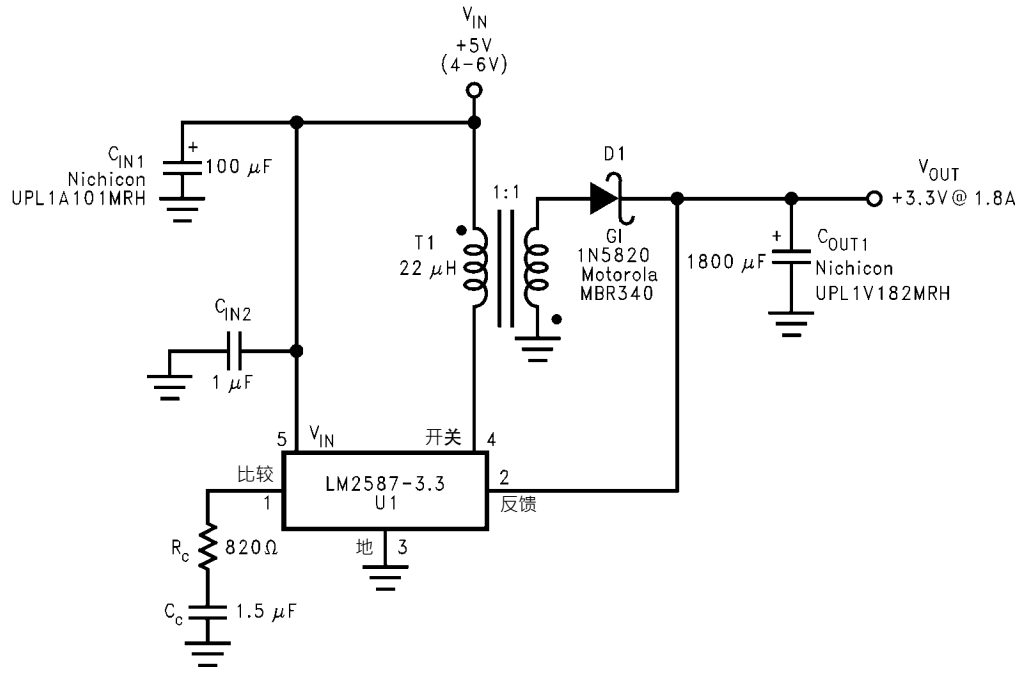


1231612  
 图6.  $V_{OUT}$ 负载电流阶跃响应

## 典型回扫式稳压器应用

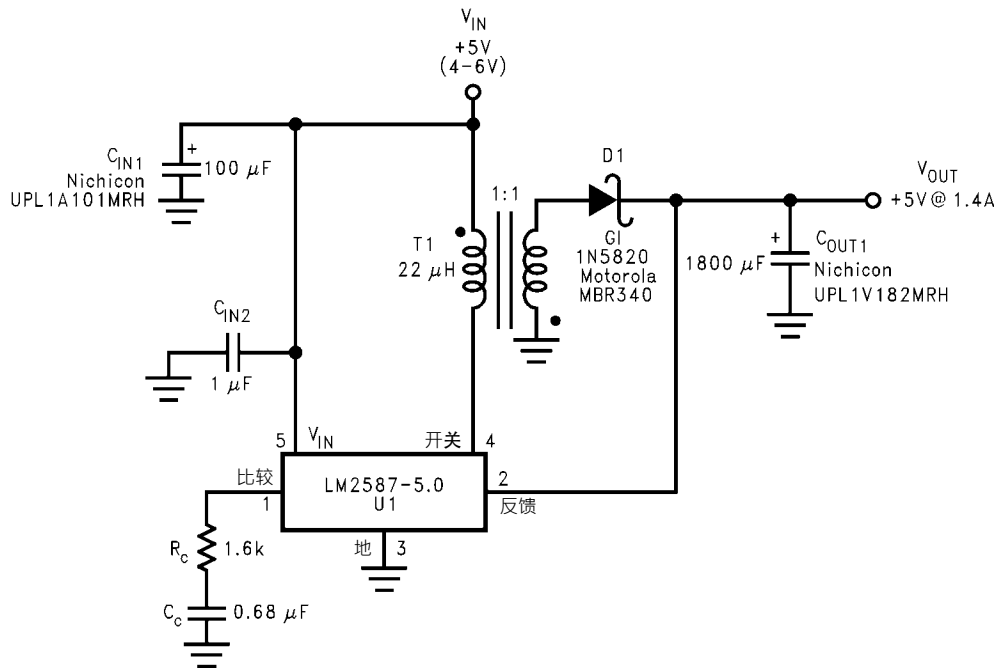
图7、8、9、11、12给出了6个典型回扫式应用，包括从单路输出到三路输出。每个图都包含了除变压器之外的每个元件的编号和制

造商。变压器元件编号和制造商名称见图13中的表格。对于不同输入电压的应用(需用LM2587-ADJ)或者不满足标准配置的不同输出配置，请使用**Switchers Made Simple**应用。



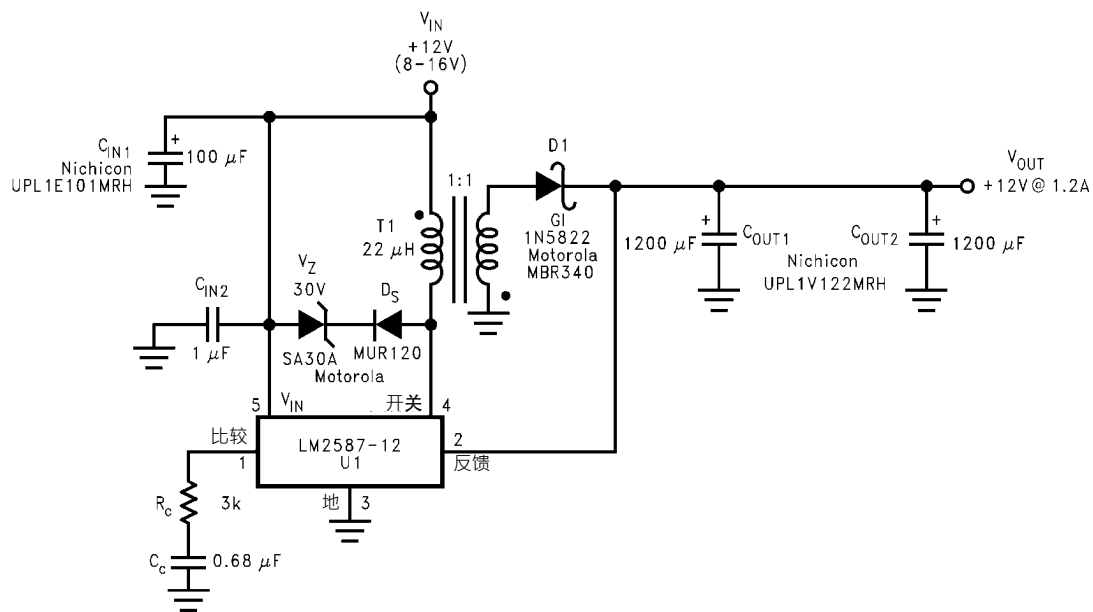
1231613

图7.单路输出回扫式稳压器



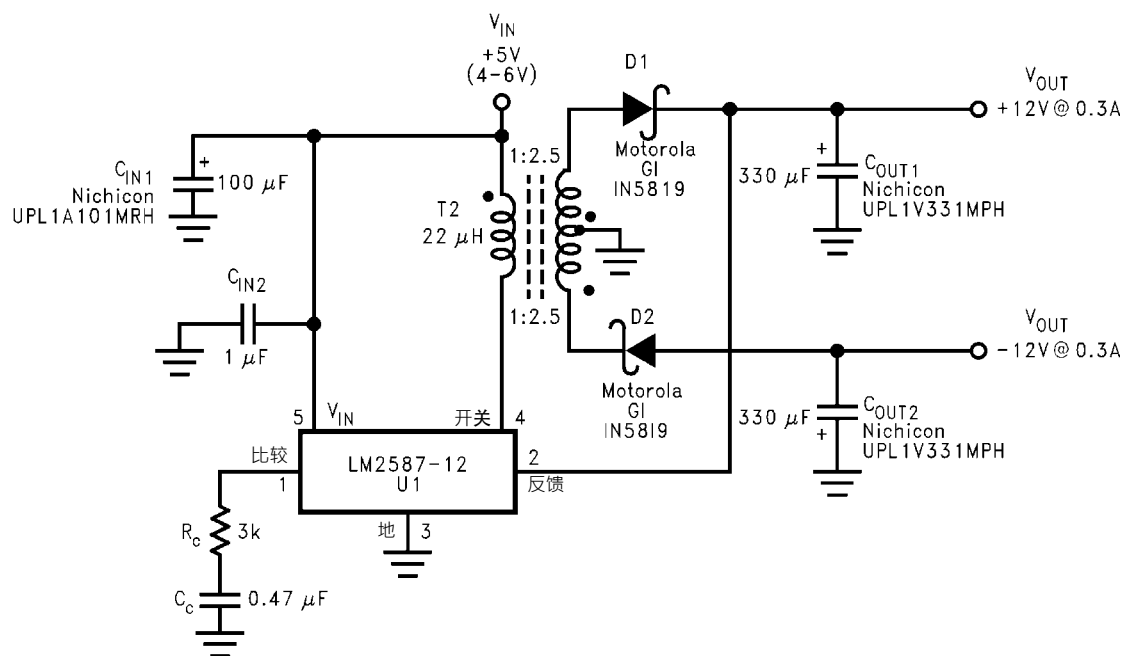
1231614

图8.单路输出回扫式稳压器



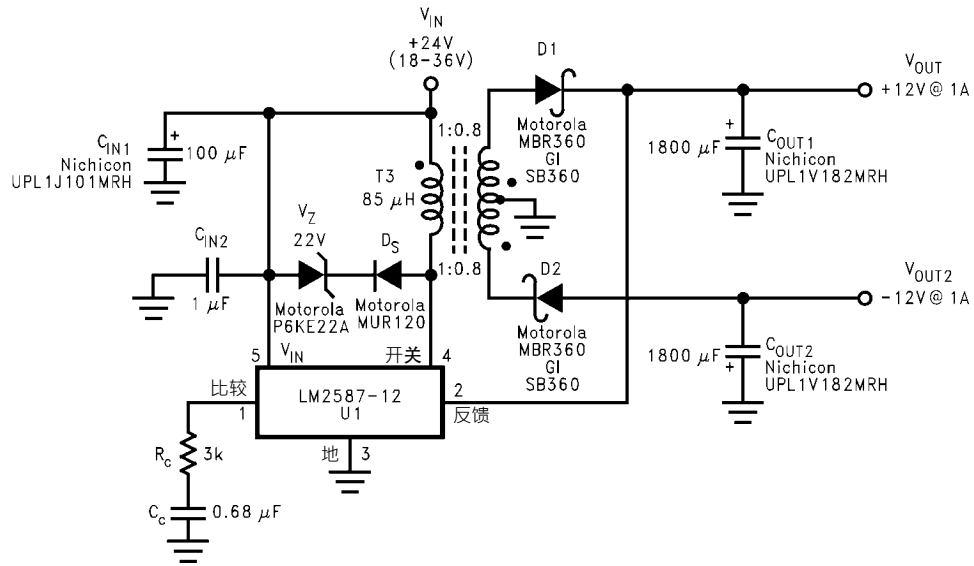
1231615

图9.单路输出回扫式稳压器



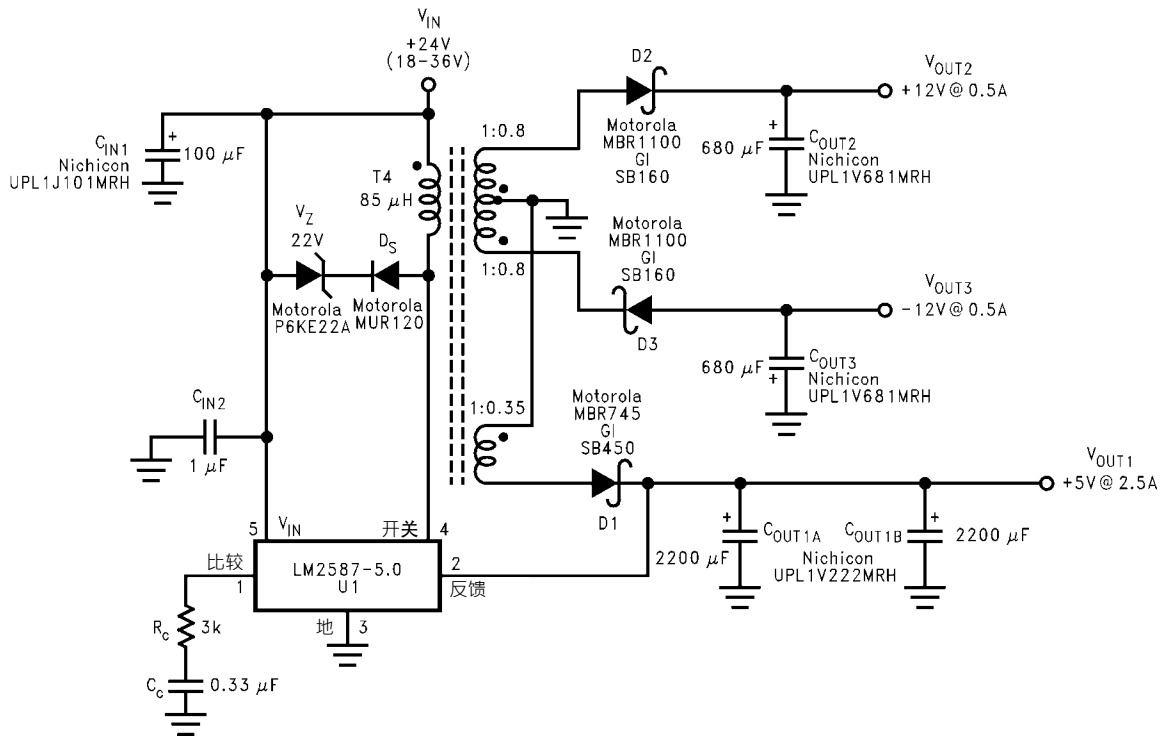
1231616

图10.双路输出回扫式稳压器



1231617

图11. 双路输出回扫式稳压器



1231618

图12. 三路输出回扫式稳压器

## 变压器选择(T)

图13列出了可用于回扫式稳压器应用的标准变压器。表格给出了

每个变压器的变压比、输出电压、输入电压范围和每个电路的最大负载电流。

应用领域	图7	图8	图9	图10	图11	图12
变压器	T1	T1	T1	T2	T3	T4
$V_{IN}$	4V-6V	4V-6V	8V-16V	4V-6V	18V-36V	18V-36V
$V_{OUT1}$	3.3V	5V	12V	12V	12V	5V
$I_{OUT1} (Max)$	1.8A	1.4A	1.2A	0.3A	1A	2.5A
$N_1$	1	1	1	2.5	0.8	0.35
$V_{OUT2}$				-12V	-12V	12V
$I_{OUT2} (Max)$				0.3A	1A	0.5A
$N_2$				2.5	0.8	0.8
$V_{OUT3}$						-12V
$I_{OUT3} (Max)$						0.5A
$N_3$						0.8

图13. 变压器选择表

变压器类型	变压器类型				
	Coilcraft (注释15)	Coilcraft (注释15) 表面贴装	Pulse (注释16) 表面贴装	Renco (注释17)	Schott (注释18)
T1	Q4434-B	Q4435-B	PE-68411	RL-5530	67141450
T2	Q4337-B	Q4436-B	PE-68412	RL-5531	67140860
T3	Q4343-B	—	PE-68421	RL-5534	67140920
T4	Q4344-B	—	PE-68422	RL-5535	67140930

注释15 : Coilcraft Inc. · 电话 : (800) 322 - 2645

1102 Silver Lake Road · Cary · IL 60013 : 传真 : (708) 639 - 1469

注释16 : Pulse Engineering Inc. · 电话 : (619) 674 - 8100

12220 World Trade Drive · San Diego · CA 92128 : 传真 : (619) 674 - 8262

注释17 : Renco Electronics Inc. · 电话 : (800) 645 - 5828

60 Jeffryn Blvd. East · Deer Park · NY 11729 : 传真 : (516) 586 - 5562

注释18 : Schott Corp. · 电话 : (612) 475 - 1173

1000 Parkers Lane Road · Wayzata · MN 55391 : 传真 : (612) 475 - 1786

图14. 变压器制造商指南



变压器封装

图15、图16、图17、图18、图19、图20、图21、图22、图23、图24、图25、图26、图27、图28、图29、图30、图31和图32给出了每个变压器的封装，见图14。

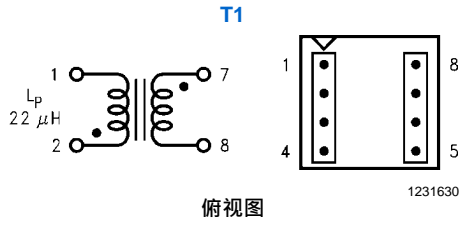


图15 : Coilcraft Q4434-B

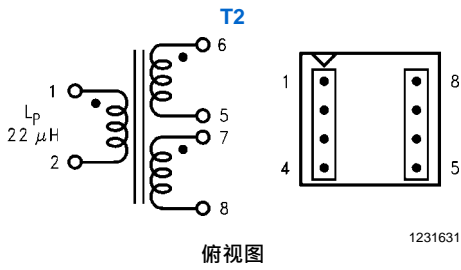


图16 : Coilcraft Q4337-B

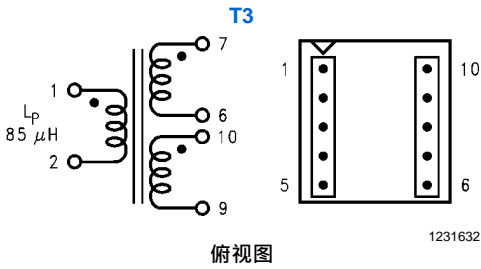


图17 : Coilcraft Q4343-B

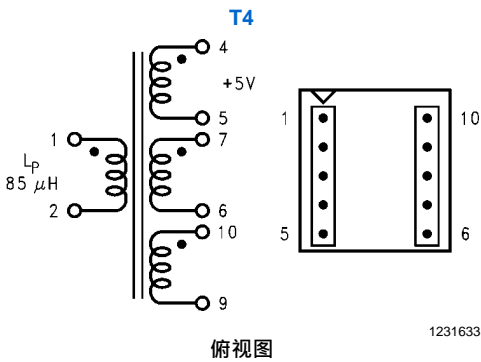


图18 : Coilcraft Q4344-B

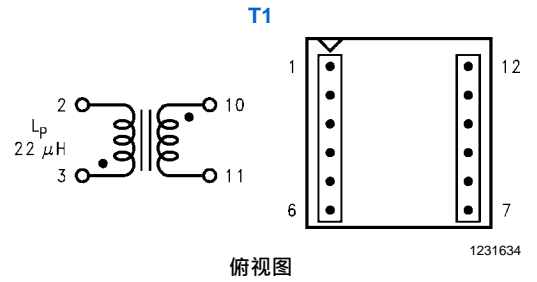


图19 : Coilcraft Q4435-B  
(表面贴装)

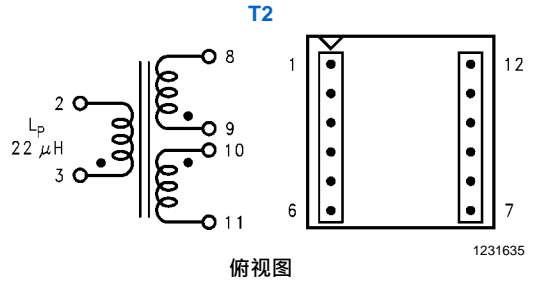


图20 : Coilcraft Q4436-B  
(表面贴装)

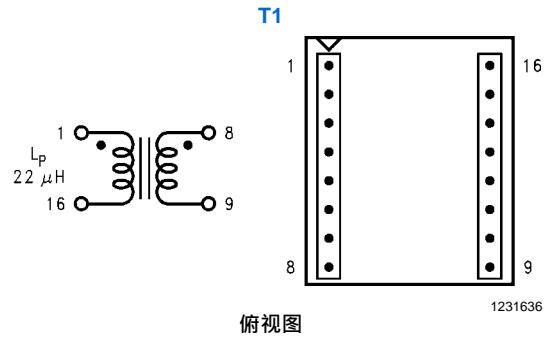


图21. Pulse PE - 68411  
(表面贴装)

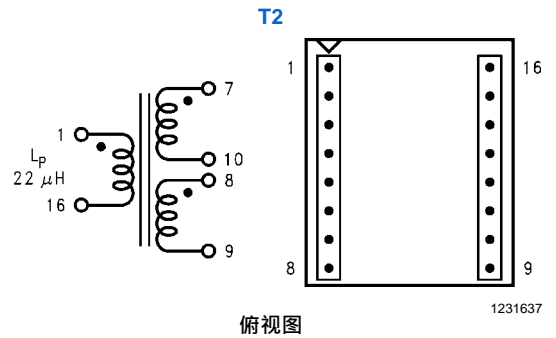


图22. Pulse PE - 68412  
(表面贴装)

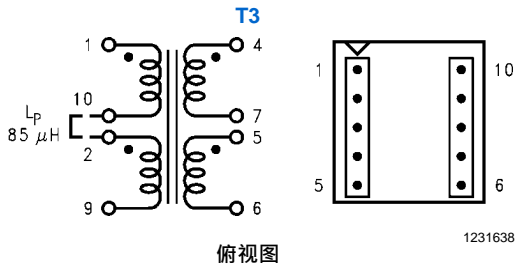


图23. Pulse PE-68421  
(表面贴装)

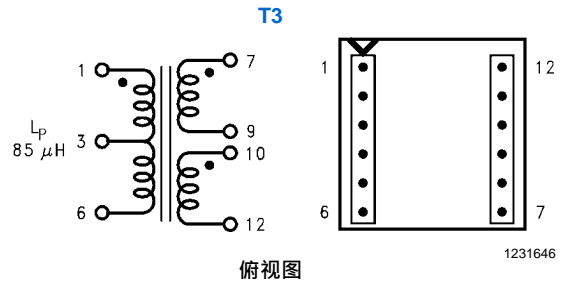


图27. Renco RL-5534

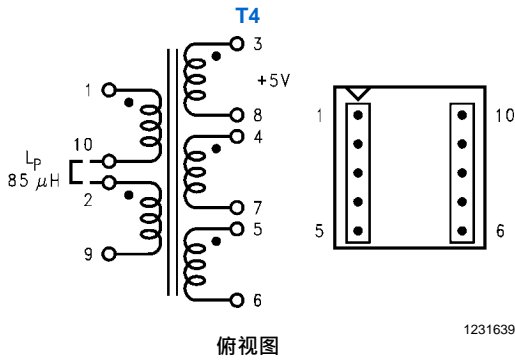


图24. Pulse PE-68422  
(表面贴装)

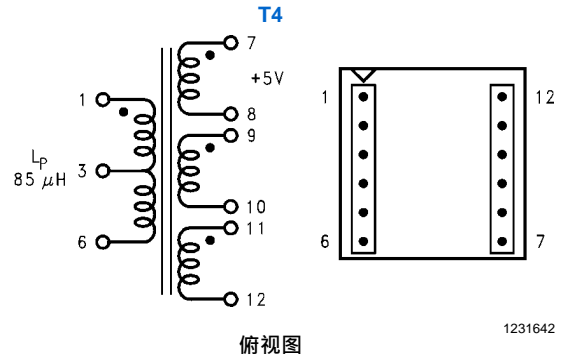


图28. Renco RL-5535

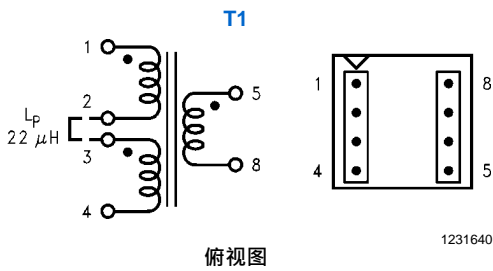


图25. Renco RL-5530

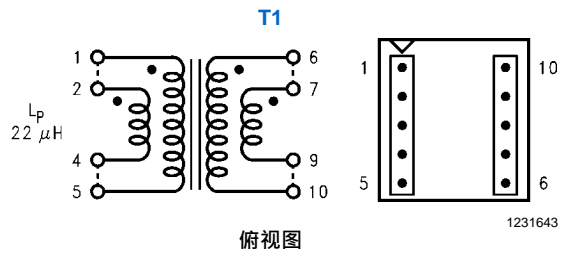


图29. Schott 67141450

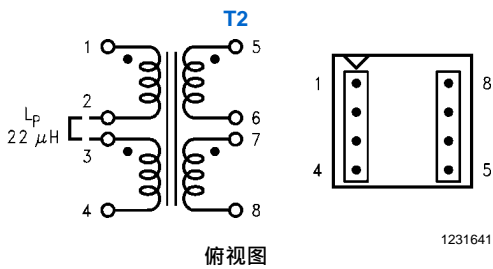


图26. Renco RL-5531

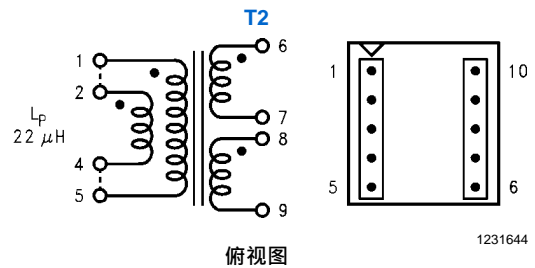


图30. Schott 67140860

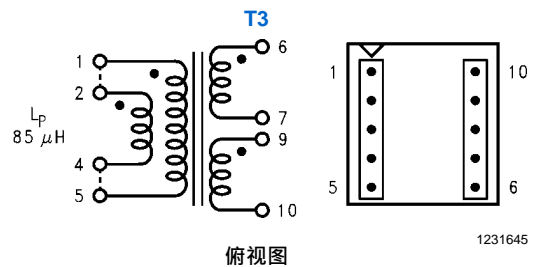


图31. Schott 67140920

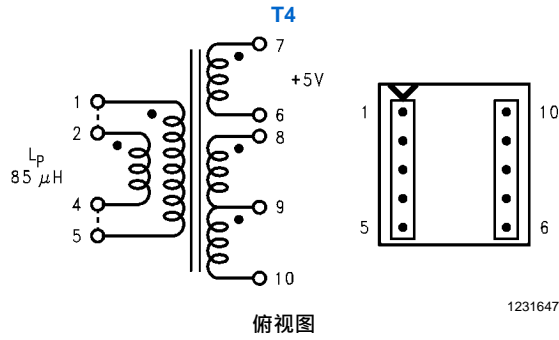


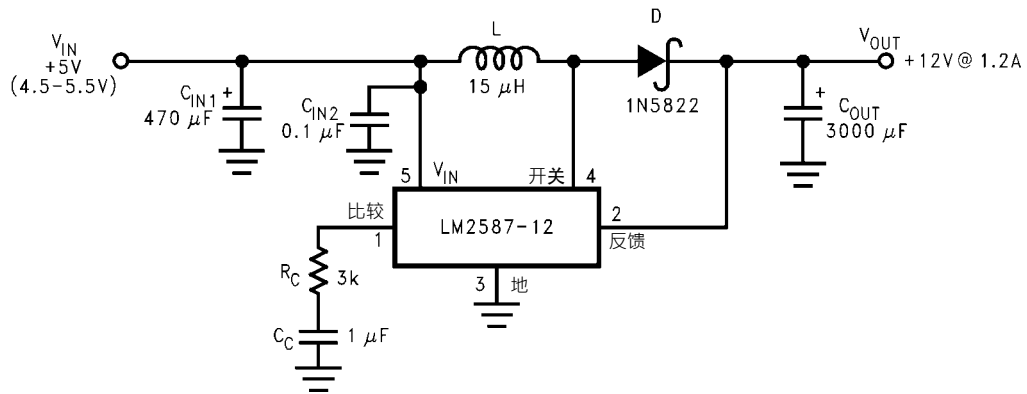
图32. Schott 67140930

## 步升(升压)稳压器工作

图33 显示了LM2587用作步升(升压)稳压器的应用。这是一个开关稳压器，它的输出电压要高于输入供电电压。

下面简要解释一下LM2587升压型稳压器如何工作(见图33)。当NPN开关导通时，电感器电流以 $V_{IN}/L$ 的速率上升，将能量存储

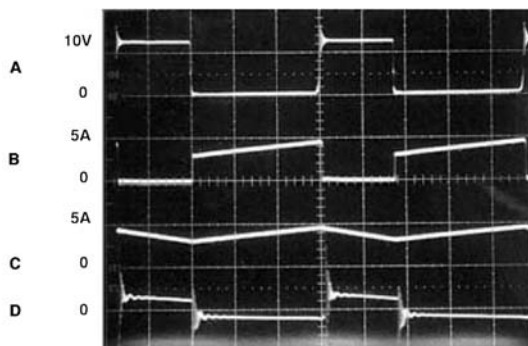
在电感器中。当开关关闭时，电感器的低端会飞升至高于 $V_{IN}$ ，通过二极管(D)将电流放到输出电容器( $C_{OUT}$ )，速率为 $(V_{OUT} - V_{IN})/L$ 。所以，在开关导通时间内存储在电感器内的能量就在开关关断时间内转移到输出端。输出电压受峰值开关电流控制，正如回扫式稳压器部分所述。



通过增加少量的外部元件(如图33所示)，LM2587可用于产生稳定的输出电压，而且高于输入电压。此电路运行中所观测到的开关波形如图34所示。此稳压器的典型性能见图35。

图33. 12V升压型稳压器

## 典型性能特征



A : 开关电压 · 10 V/div B : 开关电流 · 5 A/div C : 电感电流 · 5 A/div D : 输出纹波电压 · 100 mV/div · 交流耦合  
水平 : 2  $\mu$ s/div

1231620

图34. 开关波形

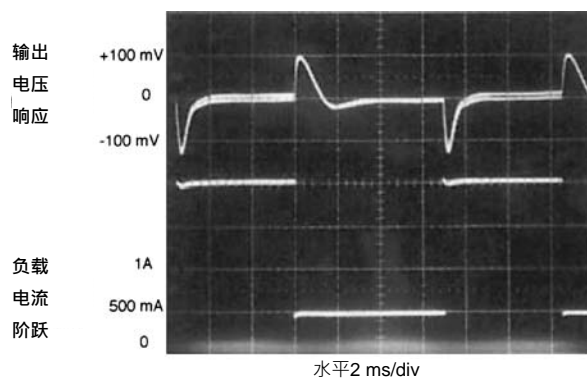


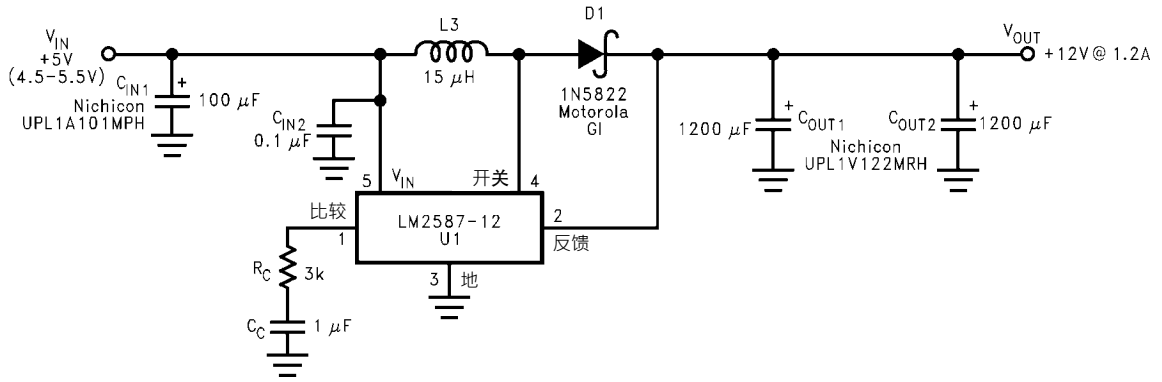
图35.  $V_{OUT}$ 对负载电流阶跃的响应

1231621

## 典型升压型稳压器应用

图36和图38、39和图40给出了四个典型升压应用 - 一个使用输出固定的LM2587 · 其余三个则输出可调。每个图都包含了每个元件

的编号和制造商。对于12V固定输出应用 · 电感器的元件编号和制造商都列在图40的表格中。对于不同输出电压的应用 · 可使用 **Switchers Made Simple** 软件。



1231622

图36. +5V至+12V升压型稳压器

图37包含了图36中固定输出稳压器所用的标准电感器的表格，给出了元件编号和相应的制造商。

Coilcraft (注释19)	Pulse (注释20)	Renco (注释21)	Schott (注释22)
R4793-A	PE-53900	RL-5472-5	67146520

注释19：Coilcraft Inc. · 电话：(800) 322 - 2645

1102 Silver Lake Road · Cary · IL 60013 · 传真：(708) 639 - 1469

注释20：Pulse Engineering Inc. · 电话：(619) 674 - 8100

12220 World Trade Drive · San Diego · CA 92128 · 传真：(619) 674 - 8262

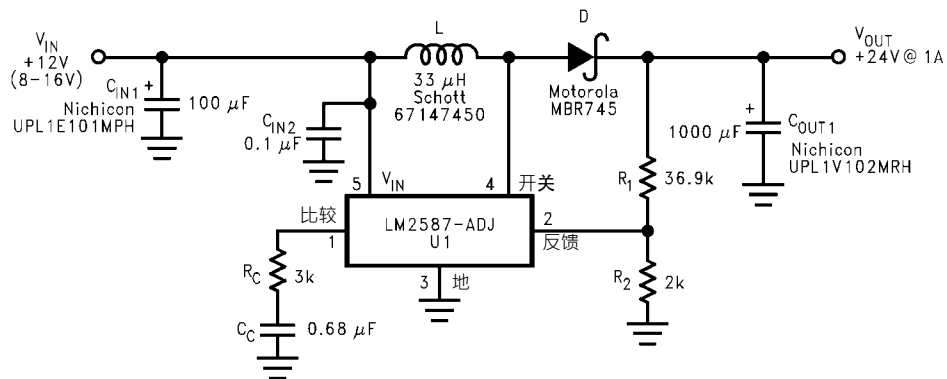
注释21：Renco Electronics Inc. · 电话：(800) 645 - 5828

60 Jeffryn Blvd. East · Deer Park · NY 11729 · 传真：(516) 586 - 5562

注释22：Schott Corp. · 电话：(612) 475 - 1173

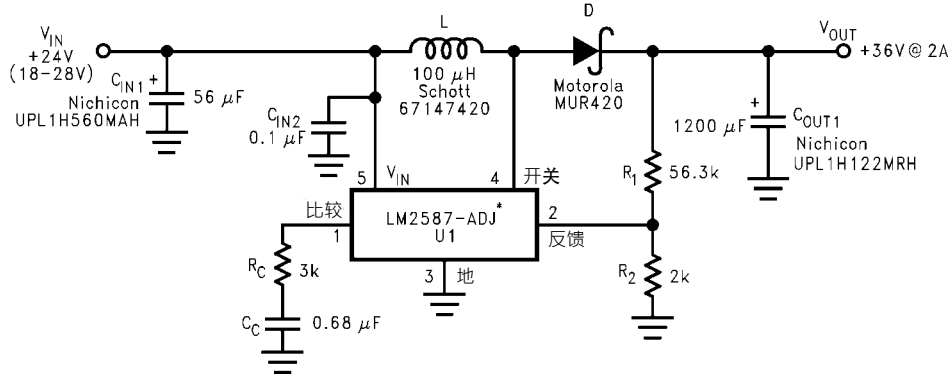
1000 Parkers Lane Road · Wayzata · MN 55391 · 传真：(612) 475 - 1786

图37. 电感器选择表



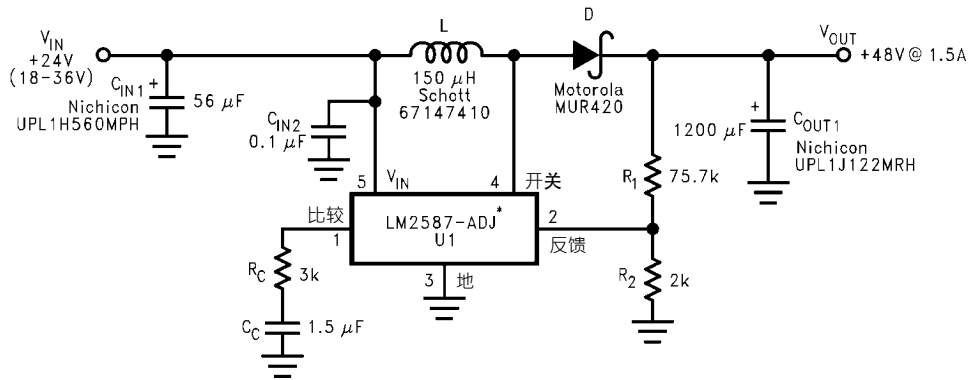
1231623

图38. +12V至+24V升压型稳压器



1231624

图39. +24V至+36V升压型稳压器

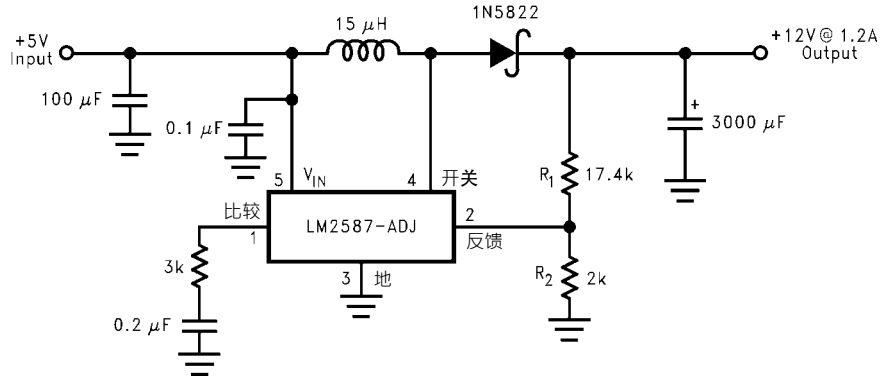


1231625

\*在这些应用中LM2587需要使用散热片。散热片的尺寸取决于最高环境温度。为计算IC的热阻和所需散热片的尺寸，参看“应用提示”的“散热片/热性考虑”部分内容。

图40. +24V至+48V升压型稳压器

## 应用提示



1231626

图41. 升压型稳压器

编程输出电压(选择 $R_1$ 和 $R_2$ )

参看图41中的可调稳压器，根据下述公式，输出电压可通过电阻 $R_1$ 和 $R_2$ 实现编程控制：

$$V_{OUT} = V_{REF} (1 + R_1/R_2) \quad \text{其中 } V_{REF} = 1.23V$$

电阻 $R_1$ 和 $R_2$ 对输出电压进行分压，所以它可与1.23V的内部参考电压进行比较。 $R_2$ 在1k至5k之间， $R_1$ 为：

$$R_1 = R_2 (V_{OUT}/V_{REF} - 1) \quad \text{其中 } V_{REF} = 1.23V$$

为实现最优的温度系数和随时间的稳定性，建议使用精度为1%的金属膜电阻。

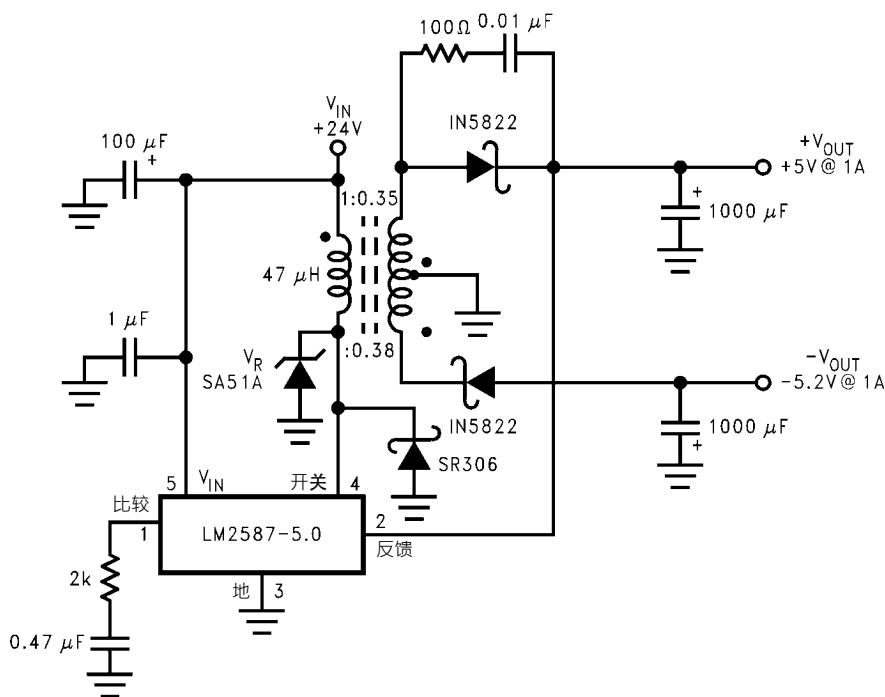
## 短路情形

由于升压型稳压器的固有特性，当输出短路时(见图41)，电流就直接从输入端经过电感器和二极管到达输出端，而不经开关。开关电流极限并不限制整个电路的输出电流。为保护负载和避免损坏开关，必须对电流进行外部限制，可利用输入供电或者在输出端加外部限流电路。外部极限应当设定为器件的最大开关电流，即5A。

在回扫式稳压器应用中(图42)，使用标准变压器，LM2587就会避免主输出短路的影响。当输出电压下降到其标称值的80%时，频率会降到25 kHz。频率越低，关断时间越长。关断时间越长，变压器会在开关再次导通之前释放掉所有存储的能量。因此，在开关导通初始，其集电极上的电流为零。此时，开关电流极限就会限制尖峰电流，也就保护了器件。

## 回扫式稳压器输入电容器

回扫式稳压器从输入电源汲取不连续的电流脉冲。所以，回扫式稳压器需要两个输入电容器：一个用于储能，另一个用来滤波(见图42)。根据回扫式稳压器的内部工作机制，这两个电容器都是必需的。为给LM2587提供稳定或恒定的电压，需要使用存储电容器( $\geq 100 \mu F$ )。如果输入源是一个经整流的直流源及/或应用需要宽广的温度范围，所需的电容器均方根电流额定值可能会很大。这也意味着输出电容器需要更大的电容值或更高的额定电压。存储电容器也会压低噪声，这些噪声可能会与其他连接到同一输入供电电压的电路发生干扰。



1231627

图42. 升压型稳压器

另外还需要一个较小的旁路电容器，这是因为输入电路脉冲会产生噪声。为消除此噪声，可在 $V_{IN}$ 和地之间加一个 $1.0\mu\text{F}$ 陶瓷电容，且尽量靠近器件。

### 开关电压极限

对于回扫式稳压器，当开关断开时开关处的最大稳态电压由变压器变压比 $N$ 、输出电压 $V_{OUT}$ 和最大输入电压 $V_{IN}$ (最大值)决定：

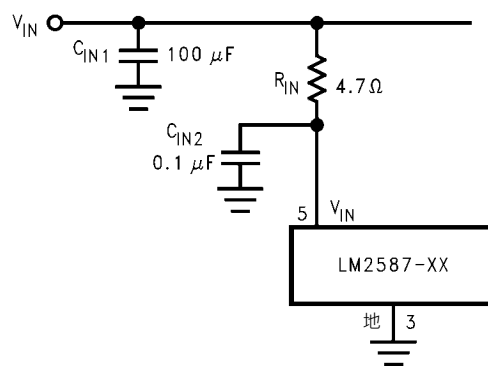
$$V_{SW(\text{关断})} = V_{IN(\text{最大值})} + (V_{OUT} + V_F)/N$$

其中 $V_F$ 是输出二极管前向偏置电压，肖特基二极管的典型值为 $0.5\text{V}$ ，超快速恢复二极管的典型值为 $0.8\text{V}$ 。某些电路会存在一个电压尖峰 $V_{LL}$ ，叠加在稳态电压上(见图5·波形A)。通常，这个电压尖峰是由变压器漏电感或输出整流器回复时间引起的。为将开关处的电压“箝制”在其最大值之下，可在变压器初级侧加一个瞬态抑制器串联一个二极管(如前页和数据表中其他回扫式稳压器电路所示)。图42给出了另一种箝制开关电压的方法。开关引脚处加了一个单电压瞬态抑制器(SA51A)。这种方法箝制了开关两端的总电压，而不仅仅是初级两端的电压。

如果电路布局较差(见“电路布局指南”部分)，开关引脚(引脚4)处就有可能出现负电压瞬态。给任何单片集成电路引脚外加一个负电压(相对于集成电路的地)都会使电路出现异常且不可预测的情况。这对于LM2587集成电路同样适用。当用于回扫式稳压器时，开关引脚(引脚4)处的电压在开关闭合时可能会为负。开关引脚处的“振铃”电压是由输出二极管电容和变压器漏电感形成二级谐振电路而引起的。谐振电路产生“振铃”电压，它会通过变压器反射回到开关引脚。有两

种常见的方法可避免此问题。一是在输出整流器周围加一个RC阻尼器，如图42所示。电阻和电容的值必须保证开关引脚处的电压不会低于 $-0.4\text{V}$ 。电阻可在 $10\Omega$ 至 $1\text{k}\Omega$ 之间选取，电容则可在 $0.001\mu\text{F}$ 至 $0.1\mu\text{F}$ 之间选取。增加阻尼器会(稍微)降低整个电路的效率。

另外一种降低或消除“振铃”的方法是在引脚4和引脚3(地)之间加一个肖特基箝位二极管，同样如图42所示。这可防止引脚4的电压降到 $-0.4\text{V}$ 以下。二极管的反向电压额定值必须高于开关关断电压。



1231628

图43. 输入线路滤波器



### 输出电压限制

升压型稳压器的最大输出电压为最大开关电压减去二极管压降。对于回扫式稳压器，最大输出电压由变压比 $N$ 和占空比 $D$ 决定，如下式：

$$V_{OUT} \approx N \times V_{IN} \times D / (1 - D)$$

回扫式稳压器的占空比由下式确定：

$$D = \frac{V_{OUT} + V_F}{N(V_{IN} - V_{SAT}) + V_{OUT} + V_F} \approx \frac{V_{OUT}}{N(V_{IN}) + V_{OUT}}$$

理论上，最大输出电压可以任意大 - 只需增加变压器的变压比即可。但是，实际上有一些物理限制会阻止变压比变到无穷大，输出电压也就不会是任意值。物理限制包括LM2587开关中的电容和电感、输出二极管和变压器 - 比如上述输出二极管的反向恢复时间。

### 噪声输入线路状况

如果输入电压有异常大的瞬态噪声，比如有跳跃的输入开关，那就

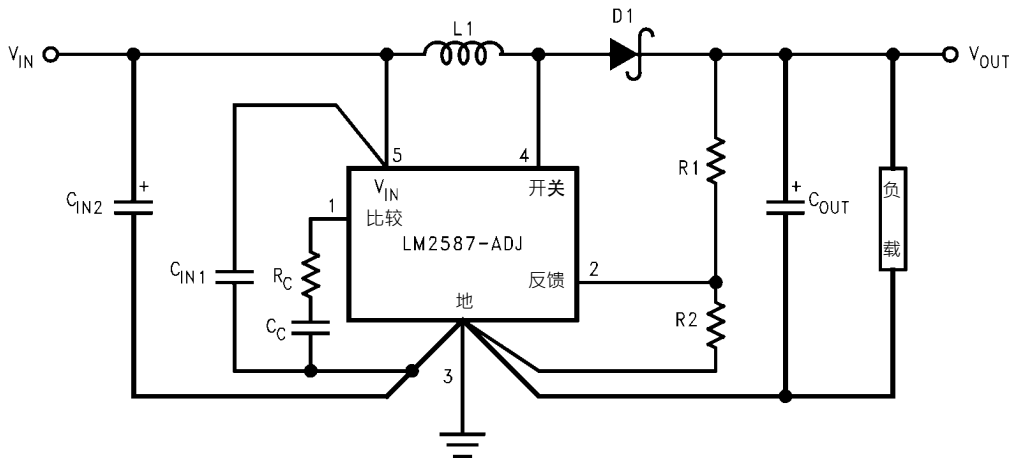
需要在LM2587的输入引脚处加一个小的RC低通滤波器。图43的电路给出了滤波器的布局，电容器在输入引脚和地之间，电阻在输入电源和输入引脚之间。注意，图中 $R_{IN}$ 和 $C_{IN}$ 的值适用于大部分场合，但是对于特定应用则需要重新调整。如果效率需重点考虑，用一个小电感代替电阻(比如10  $\mu$ H，电流额定值为100 mA)。

### 稳定性

如果工作的占空比高于50%，那么所有电流模式控制稳压器都会受一种不稳定性的影响，即次谐波振荡。为消除次谐波振荡，需要有一个电感的最小值来确保所有升压型和回扫式稳压器工作的稳定性。最小电感由下式给出：

$$L(\text{Min}) = \frac{2.92 [(V_{IN}(\text{Min}) - V_{SAT}) \times (2D(\text{Max}) - 1)]}{1 - D(\text{Max})} (\mu\text{H})$$

其中 $V_{SAT}$ 是开关饱和电压，可在特性曲线中找到。



1231629

图44. 电路板布局

### 电路布局指南

跟所有开关稳压器一样，布局也是相当重要的。与走线电感相关的快速开关电流会产生电压瞬态，它会带来一些问题。对于最小的电感和接地回路，引脚和走线的长度要尽可能短。使用单点接地或接地层结构可实现最佳效果。将信号地和功率地分开(如图44所示)。当使用电压可调的稳压器时，在物理上要使编程电阻尽量靠近稳压器集成电路，以此缩短灵敏的反馈接线。

### 散热片/热性考虑

在许多情况下，无需用散热片即可保证LM2587的结温在允许的工作温度范围之内。对于每个具体应用，为确定是否需要散热片，必须确定下列几个参数：

- 1) 最高环境温度(针对具体应用)。
- 2) 最大稳压器功耗(针对具体应用)。
- 3) 最大允许结温(对于LM2587为125°C)。为保证设计的安全性，应当选择比最高结温低大约15°C的温度，即110°C。

4) LM2587封装热阻 $\theta_{JA}$ 和 $\theta_{JC}$ (电气特性中已给出)。

LM2587的功耗( $P_D$ )可用下式估计：

升压型：

$$P_D = 0.15\Omega \times \left( \frac{I_{LOAD}}{1-D} \right)^2 \times D + \frac{I_{LOAD}}{50 \times (1-D)} \times D \times V_{IN}$$

回扫式：

$$P_D = 0.15\Omega \times \left( \frac{N \times \Sigma I_{LOAD}}{1-D} \right)^2 \times D + \frac{N \times \Sigma I_{LOAD}}{50 \times (1-D)} \times D \times V_{IN}$$

$V_{IN}$ 是最小输入电压， $V_{OUT}$ 是输出电压， $N$ 是变压器的变压比， $D$ 是占空比， $I_{LOAD}$ 是最大负载电流( $\Sigma I_{LOAD}$ 是多路输出回扫式稳压器中的最大负载电流之和)。占空比计算如下：

升压型：

$$D = \frac{V_{OUT} + V_F - V_{IN}}{V_{OUT} + V_F - V_{SAT}} \approx \frac{V_{OUT} - V_{IN}}{V_{OUT}}$$

回扫式：

$$D = \frac{V_{OUT} + V_F}{N(V_{IN} - V_{SAT}) + V_{OUT} + V_F} \approx \frac{V_{OUT}}{N(V_{IN}) + V_{OUT}}$$

其中 $V_F$ 是二极管前向偏置电压，肖特基二极管的典型值为0.5V，快速恢复二极管的典型值为0.8V。 $V_{SAT}$ 是开关饱和电压，可在特性曲线中找到。

当不适用散热片时，结的温升为：

$$\Delta T_J = P_D \times \theta_{JA}$$

最高环境温度加上结的温升即为实际的工作结温：

$$T_J = \Delta T_J + T_A$$

如果工作结温超过上面项目3中的最高结温，就需要用散热片了。当使用散热片时，结的温升可由下式确定：

$$\Delta T_J = P_D \times (\theta_{JC} + \theta_{Interface} + \theta_{Heat Sink})$$

此时工作结温就变为：

$$T_J = \Delta T_J + T_A$$

跟之前一样，如果超过了最高结温，就需要一个更大的散热片(其热阻更低)。

**Switchers Made Simple**设计软件包含了更加精确(非线性)的热学模型，可用来确定不同输入-输出参数或不同器件值下的结温。它还可以计算要将稳压器结温控制在最高工作温度以下所需的散热片热阻。

为进一步简化回扫式稳压器设计步骤，美国国家半导体提供了电脑设计软件。通过所在地区的美国国家半导体销售办公室或美国国家半导体客户响应中心(1-800-272-9959)，用户可以获得用于IBM兼容电脑的**Switchers Made Simple**软件安装磁盘(3½")。

## 欧洲磁性元件制造商联系方式

如需本地经销商或代表的详细信息，请联系以下地址：

### Coilcraft

21 Napier Place

Wardpark North Cumbernauld · Scotland G68 0LL

电话：+44 1236 730,595 传真：+44 1236 730 627

### Pulse Engineering

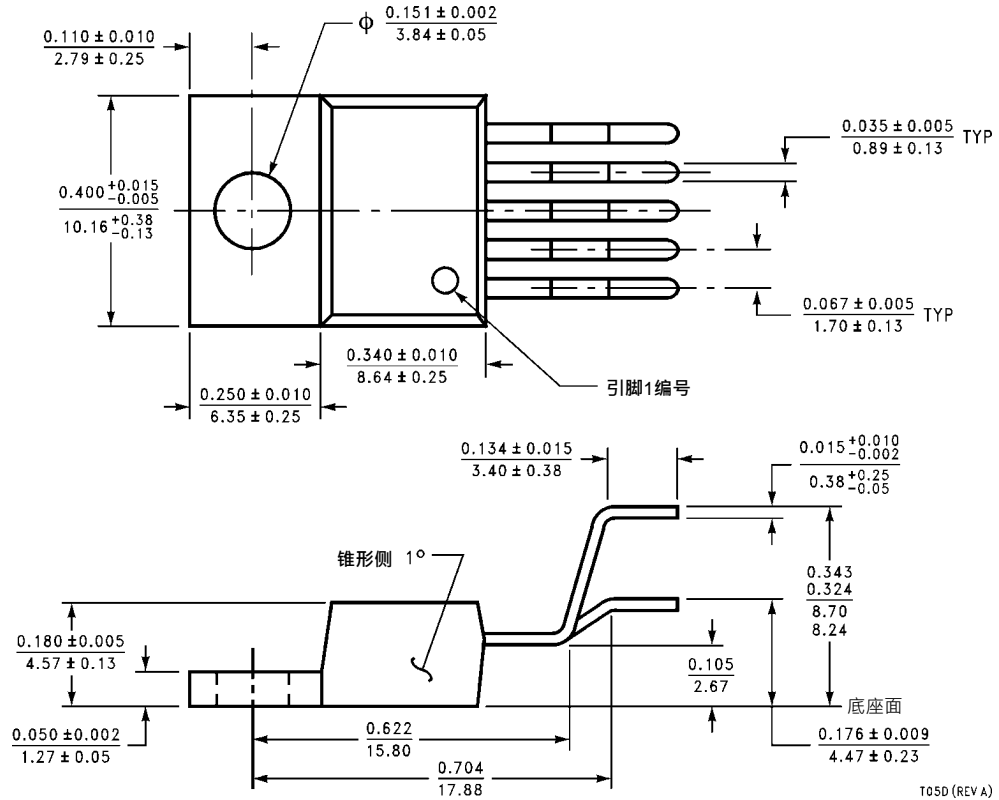
Dunmore Road

Tuam Co. Galway · Ireland

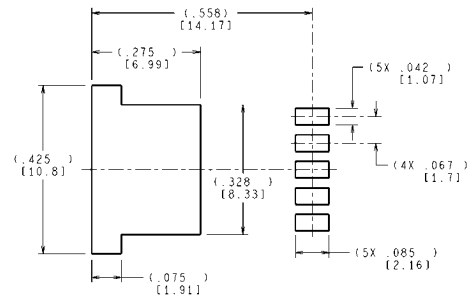
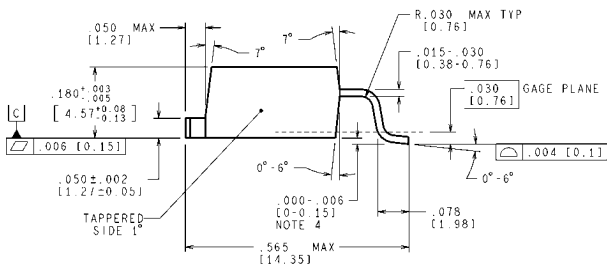
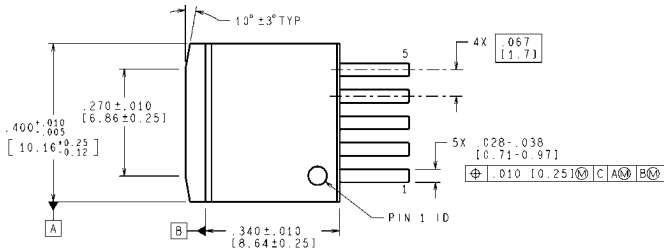
电话：+353 93 24 107 传真：+353 93 24 459

# 物理尺寸

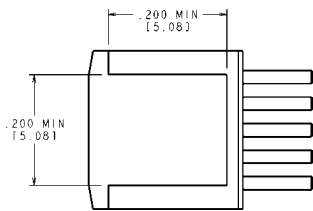
除非特别说明，单位均为英寸(毫米)



订购号LM2587T-3.3、LM2587T-5.0、  
LM2587T-12或者LM2587T-ADJ  
NS封装号T05D



焊盘图案推荐



控制尺寸单位是英寸  
方括号中的尺寸单位为毫米  
圆括号内的尺寸仅供参考

订购号 LM2587S-3.3、LM2587S-5.0、  
LM2587S-12 或者 LM2587S-ADJ  
NS 封装号 TS5B

TS5B (Rev D)

## 注释

欲了解有关美国国家半导体的产品和验证设计工具的更多信息，请访问以下站点：

[www.national.com](http://www.national.com)

产品		设计支持工具	
放大器	<a href="http://www.national.com/amplifiers">www.national.com/amplifiers</a>	WEBENCH® 设计工具	<a href="http://www.national.com/webench">www.national.com/webench</a>
音频	<a href="http://www.national.com/audio">www.national.com/audio</a>	应用注解	<a href="http://www.national.com/appnotes">www.national.com/appnotes</a>
时钟及定时	<a href="http://www.national.com/timing">www.national.com/timing</a>	参考设计	<a href="http://www.national.com/refdesigns">www.national.com/refdesigns</a>
数据转换器	<a href="http://www.national.com/adc">www.national.com/adc</a>	索取样片	<a href="http://www.national.com/samples">www.national.com/samples</a>
接口	<a href="http://www.national.com/interface">www.national.com/interface</a>	评估板	<a href="http://www.national.com/evalboards">www.national.com/evalboards</a>
LVDS	<a href="http://www.national.com/lvds">www.national.com/lvds</a>	封装	<a href="http://www.national.com/packaging">www.national.com/packaging</a>
电源管理	<a href="http://www.national.com/power">www.national.com/power</a>	绿色公约	<a href="http://www.national.com/quality/green">www.national.com/quality/green</a>
开关稳压器	<a href="http://www.national.com/switchers">www.national.com/switchers</a>	分销商	<a href="http://www.national.com/contacts">www.national.com/contacts</a>
LDOs	<a href="http://www.national.com/lido">www.national.com/lido</a>	质量可靠性	<a href="http://www.national.com/quality">www.national.com/quality</a>
LED 照明	<a href="http://www.national.com/led">www.national.com/led</a>	反馈及支持	<a href="http://www.national.com/feedback">www.national.com/feedback</a>
电压参考	<a href="http://www.national.com/vref">www.national.com/vref</a>	简易设计步骤	<a href="http://www.national.com/easy">www.national.com/easy</a>
PowerWise® 解决方案	<a href="http://www.national.com/powerwise">www.national.com/powerwise</a>	解决方案	<a href="http://www.national.com/solutions">www.national.com/solutions</a>
串行数字接口 (SDI)	<a href="http://www.national.com/sdi">www.national.com/sdi</a>	军事 / 宇航	<a href="http://www.national.com/milaero">www.national.com/milaero</a>
温度传感器	<a href="http://www.national.com/tempsensors">www.national.com/tempsensors</a>	SolarMagic™	<a href="http://www.national.com/solarmagic">www.national.com/solarmagic</a>
无线通信解决方案(PLL/VCO)	<a href="http://www.national.com/wireless">www.national.com/wireless</a>	PowerWise® 设计大学	<a href="http://www.national.com/training">www.national.com/training</a>

本文内容涉及美国国家半导体公司(NATIONAL)产品。美国国家半导体公司对本文内容的准确性与完整性不作任何表示且不承担任何法律责任。美国国家半导体公司保留随时更改上述电路和规格的权利，恕不另行公司通知。本文没有明示或暗示地以禁止反言或其他任何方式，授予过任何知识产权许可。

美国国家半导体公司按照其认为必要的程度执行产品测试及其它质量控制以支持产品质量保证。没有必要对每个产品执行政府规定范围外的所有参数测试。美国国家半导体公司没有责任提供应用帮助或者购买者产品设计。购买者对其使用美国国家半导体公司的部件的产品和应用承担责任。在使用和分销包含美国国家半导体公司的部件的任何产品之前，购买者应提供充分的设计、测试及操作安全保障。

除非有有关该产品的销售条款规定，否则美国国家半导体公司不承担任何由此引出的任何责任，也不承认任何有关该产品销售权与/或者产品使用权的明示或暗示的授权，其中包括以特殊目的、以营利为目的的授权，或者对专利权、版权、或其他知识产权的侵害。

#### 生命支持策略

未经美国国家半导体公司的总裁和首席律师的明确书面审批，不得将美国国家半导体公司的产品作为生命支持设备或系统中的关键部件使用。特此说明：

生命支持设备或系统指：(a)打算通过外科手术移植到体内的生命支持设备或系统；(b)支持或维持生命的设备或系统，其在依照使用说明书正确使用时，有理由认为其失效会造成用户严重伤害。关键部件是在生命支持设备或系统中，有理由认为其失效会造成生命支持设备或系统失效，或影响生命支持设备或系统的安全性或效力的任何部件。

National Semiconductor和National Semiconductor标志均为美国国家半导体公司的注册商标。其他品牌或产品名称均为有关公司所拥有的商标或注册商标。

美国国家半导体公司2010版权所有。

欲了解最新产品信息，请访问公司网站：[www.national.com](http://www.national.com)



美国国家半导体美洲区技术支持中心

电子邮件: [support@nsc.com](mailto:support@nsc.com)  
电话: 1-800-272-9959

美国国家半导体欧洲技术支持中心

电子邮件: [europa.support@nsc.com](mailto:europa.support@nsc.com)

美国国家半导体亚太区技术支持中心

电子邮件: [ap.support@nsc.com](mailto:ap.support@nsc.com)

美国国家半导体日本技术支持中心

电子邮件: [jpn.feedback@nsc.com](mailto:jpn.feedback@nsc.com)

## 重要声明

德州仪器(TI) 及其下属子公司有权在不事先通知的情况下, 随时对所提供的产品和服务进行更正、修改、增强、改进或其它更改, 并有权随时中止提供任何产品和服务。客户在下订单前应获取最新的相关信息, 并验证这些信息是否完整且是最新的。所有产品的销售都遵循在订单确认时所提供的TI 销售条款与条件。

TI 保证其所销售的硬件产品的性能符合TI 标准保修的适用规范。仅在TI 保证的范围内, 且TI 认为有必要时才会使用测试或其它质量控制技术。除非政府做出了硬性规定, 否则没有必要对每种产品的所有参数进行测试。

TI 对应用帮助或客户产品设计不承担任何义务。客户应对其使用TI 组件的产品和应用自行负责。为尽量减小与客户产品和应用相关的风险, 客户应提供充分的设计与操作安全措施。

TI 不对任何TI 专利权、版权、屏蔽作品权或其它与使用了TI 产品或服务的组合设备、机器、流程相关的TI 知识产权中授予的直接或隐含权限作出任何保证或解释。TI 所发布的与第三方产品或服务有关的信息, 不能构成从TI 获得使用这些产品或服务的许可、授权、或认可。使用此类信息可能需要获得第三方的专利权或其它知识产权方面的许可, 或是TI 的专利权或其它知识产权方面的许可。

对于TI 的产品手册或数据表, 仅在没有对内容进行任何篡改且带有相关授权、条件、限制和声明的情况下才允许进行复制。在复制信息的过程中对内容的篡改属于非法的、欺诈性商业行为。TI 对此类篡改过的文件不承担任何责任。

在转售TI 产品或服务时, 如果存在对产品或服务参数的虚假陈述, 则会失去相关TI 产品或服务的明示或暗示授权, 且这是非法的、欺诈性商业行为。TI 对此类虚假陈述不承担任何责任。

TI 产品未获得用于关键的安全应用中的授权, 例如生命支持应用(在该类应用中一旦TI 产品故障将预计造成重大的人员伤亡), 除非各方官员已经达成了专门管控此类使用的协议。购买者的购买行为即表示, 他们具备有关其应用安全以及规章衍生所需的所有专业技术和知识, 并且认可和同意, 尽管任何应用相关信息或支持仍可能由TI 提供, 但他们将独力负责满足在关键安全应用中使用其产品及TI 产品所需的所有法律、法规和安全相关要求。此外, 购买者必须全额赔偿因在此类关键安全应用中使用TI 产品而对TI 及其代表造成的损失。

TI 产品并非设计或专门用于军事/航空应用, 以及环境方面的产品, 除非TI 特别注明该产品属于“军用”或“增强型塑料”产品。只有TI 指定的军用产品才满足军用规格。购买者认可并同意, 对TI 未指定军用的产品进行军事方面的应用, 风险由购买者单独承担, 并且独力负责在此类相关使用中满足所有法律和法规要求。

TI 产品并非设计或专门用于汽车应用以及环境方面的产品, 除非TI 特别注明该产品符合ISO/TS 16949 要求。购买者认可并同意, 如果他们在汽车应用中使用任何未被指定的产品, TI 对未能满足应用所需要求不承担任何责任。

可访问以下URL 地址以获取有关其它TI 产品和应用解决方案的信息:

	产品		应用
数字音频	<a href="http://www.ti.com.cn/audio">www.ti.com.cn/audio</a>	通信与电信	<a href="http://www.ti.com.cn/telecom">www.ti.com.cn/telecom</a>
放大器和线性器件	<a href="http://www.ti.com.cn/amplifiers">www.ti.com.cn/amplifiers</a>	计算机及周边	<a href="http://www.ti.com.cn/computer">www.ti.com.cn/computer</a>
数据转换器	<a href="http://www.ti.com.cn/dataconverters">www.ti.com.cn/dataconverters</a>	消费电子	<a href="http://www.ti.com/consumer-apps">www.ti.com/consumer-apps</a>
DLP® 产品	<a href="http://www.dlp.com">www.dlp.com</a>	能源	<a href="http://www.ti.com/energy">www.ti.com/energy</a>
DSP - 数字信号处理器	<a href="http://www.ti.com.cn/dsp">www.ti.com.cn/dsp</a>	工业应用	<a href="http://www.ti.com.cn/industrial">www.ti.com.cn/industrial</a>
时钟和计时器	<a href="http://www.ti.com.cn/clockandtimers">www.ti.com.cn/clockandtimers</a>	医疗电子	<a href="http://www.ti.com.cn/medical">www.ti.com.cn/medical</a>
接口	<a href="http://www.ti.com.cn/interface">www.ti.com.cn/interface</a>	安防应用	<a href="http://www.ti.com.cn/security">www.ti.com.cn/security</a>
逻辑	<a href="http://www.ti.com.cn/logic">www.ti.com.cn/logic</a>	汽车电子	<a href="http://www.ti.com.cn/automotive">www.ti.com.cn/automotive</a>
电源管理	<a href="http://www.ti.com.cn/power">www.ti.com.cn/power</a>	视频和影像	<a href="http://www.ti.com.cn/video">www.ti.com.cn/video</a>
微控制器 (MCU)	<a href="http://www.ti.com.cn/microcontrollers">www.ti.com.cn/microcontrollers</a>		
RFID 系统	<a href="http://www.ti.com.cn/rfidsys">www.ti.com.cn/rfidsys</a>		
OMAP 机动性处理器	<a href="http://www.ti.com/omap">www.ti.com/omap</a>		
无线连通性	<a href="http://www.ti.com.cn/wirelessconnectivity">www.ti.com.cn/wirelessconnectivity</a>		
	德州仪器在线技术支持社区		<a href="http://www.deyisupport.com">www.deyisupport.com</a>

邮寄地址: 上海市浦东新区世纪大道 1568 号, 中建大厦 32 楼 邮政编码: 200122  
Copyright © 2012 德州仪器 半导体技术 (上海) 有限公司