

两路达林顿晶体管阵列

描述

LK1802是两路大电流达林顿管阵列，电路由两个独立的达林顿管组成，每个达林顿管带有续流二极管，可用于驱动继电器、步进电机等感性负载。单个达林顿管支持电流 500mA 输出，将达林顿管并联可以得到更大输出电流能力。该电路广泛应用于继电器驱动、照明驱动、显示屏驱动和逻辑缓冲器。

LK1802的每一路达林顿管串联一个基极电阻，可直接与 TTL/CMOS 电路连接，可直接处理原先需要标准逻辑缓冲器来处理的数据。

LK1802的每一路达林顿管的输入端内部接有4.7K下拉电阻到地，以防止MCU控制信号的不稳定造成达林顿管进入异常工作状态。

特征

- 输出耐压高至 50V
- 每路 500mA 集电极输出电流
- 输入兼容 TTL/CMOS 逻辑信号
- SOT23-6封装

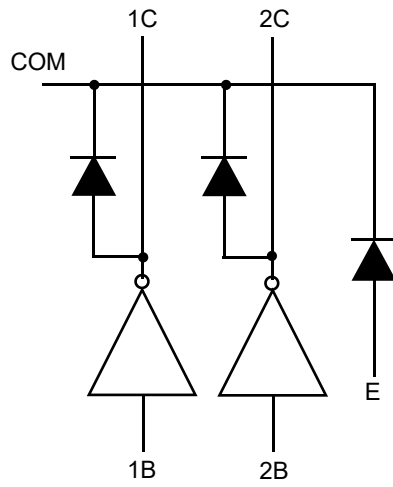
应用

- 步进电机驱动
- 继电器驱动
- 显示屏驱动
- 指示灯驱动

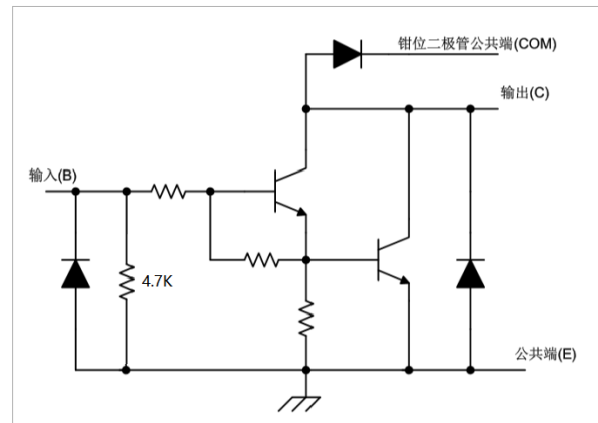
订购信息

种类	封装形式	工作温度(° C)	最小包装
LK1802	SOT23-6	-40°C to +85°C	3000/盘

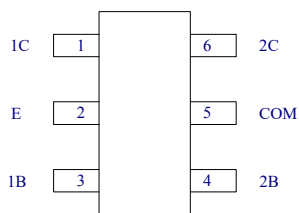
逻辑图



电路原理图（单路）



引脚排列



引脚功能

引脚名称	引脚编号	I/O	功能说明
1C	1	0	1通道输出
E	2	-	接地端
1B	3	I	1通道输入
2B	4	I	2通道输入
COM	5	-	钳位二极管公共端
2C	6	0	2通道输出

绝对最大额定值

($T_A=25^{\circ}\text{C}$, 除另有规定外)

参数	符号	值	单位
集电极-发射极电压	V_{CE}	-0.5~50	V
COM 端电压	V_{COM}	50	V
输入电压	V_I	-0.5~7	V
集电极峰值电流	I_{CP}	500	mA/ch
输出钳位二极管正向峰值电流	I_{OK}	500	mA
总发射极最大峰值电流	I_{ET}	-1.0	A
最高工作结温 ⁽²⁾	T_J	150	$^{\circ}\text{C}$
焊接温度		260	$^{\circ}\text{C}, 10\text{s}$
储存温度范围	T_{stg}	-60 ~ +150	$^{\circ}\text{C}$
功耗 ⁽¹⁾⁽²⁾	P_D	--	W

注：1、最大功耗可按照下述关系计算

$$P_D = (T_J - T_A) / \theta_{JA}$$

2、 $T_J(\text{max})$ 为 150°C ， T_A 表示电路工作的环境温度；

3、在玻璃环氧树脂 PCB 板上（ $30 \times 30 \times 1.6\text{mm}$ 铜 50%）。

推荐工作条件

($T_A=25^{\circ}\text{C}$, 除另有规定外)

参数	符号	条件	最小值	最大值	单位	
集电极-发射极电压	V_{CE}		0	50	V	
输出电流	I_{OUT}	TPW=25ms $T_A=85^{\circ}\text{C}$ $T_J=120^{\circ}\text{C}$	Duty=10%	0	350	mA/ch
			Duty=50%	0	70	
控制信号输入电压	V_{IN}		0	7	V	
输入电压 (输出开启)	$V_{IN(ON)}$	$I_{out}=250\text{mA}$	2.7	7	V	
输入电压 (输出关断)	$V_{IN(OFF)}$		0	0.6	V	
钳位二极管反向电压	V_R			50	V	
钳位二极管正向峰值电流	I_F			350	mA	
工作温度范围	T_A		-40	+85	$^{\circ}\text{C}$	
功耗	P_D	$T_A=85^{\circ}\text{C}$	--	--	W	

注：在玻璃环氧树脂 PCB 板上（ $30 \times 30 \times 1.6\text{mm}$ 铜 50%）。

电参数特性表

($T_A=25^\circ\text{C}$, 除另有规定外)

参数	测试图	测试条件	最小	典型	最大	单位
$V_{I(ON)}$	图 4	$V_{CE}=2.0\text{V}$	$I_C=200\text{mA}$		2.4	V
			$I_C=250\text{mA}$		2.7	
			$I_C=350\text{mA}$		3.0	
$V_{CE(SAT)}$	图 5	$I_I=250\mu\text{A}$	$I_C=100\text{mA}$	0.9	1.1	V
		$I_I=350\mu\text{A}$	$I_C=200\text{mA}$	1.0	1.3	
		$I_I=500\mu\text{A}$	$I_C=350\text{mA}$	1.3	1.6	
V_F	图 8	$I_F=350\text{mA}$		1.7	2.0	V
I_{CEX}	图 1	$V_{CE}=50\text{V}$ $I_I=0$		-	50	μA
	图 2	$V_{CE}=50\text{V}$ $T_A=85^\circ\text{C}$ $V_I=0\text{V}$		-	100	
I_I	图 4	$I_C=250\text{mA}$	$V_{IN}=3.3\text{V}$		4.5	mA
			$V_{IN}=2.4\text{V}$		3.0	
I_R	图 7	$V_R=50\text{V}$		-	100	μA
C_{IN}				15		pF
t_{PLH}	图 9	$V_L=5\text{V}$ $R_L=45\Omega$		0.15	1	μs
t_{PHL}	图 9	$V_L=5\text{V}$ $R_L=45\Omega$		0.15	1	μs

参数测试原理图

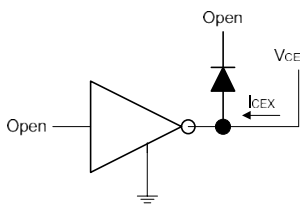


图1 I_{CEX} 测试电路

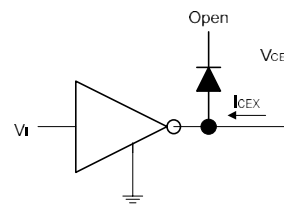


图2 I_{CEX} 测试电路

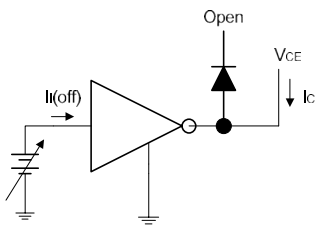


图3 $I_{I(off)}$ 测试电路

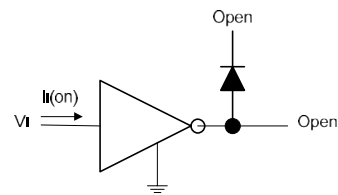


图4 I_I 测试电路

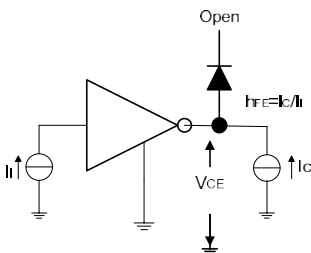


图5 $H_{FE}, V_{CE(sat)}$ 测试电路

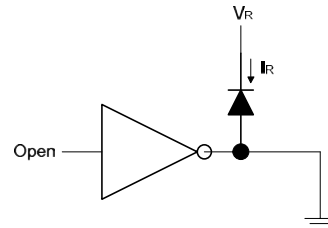


图7 I_R 测试电路

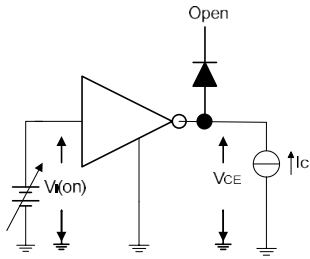


图6 $V_{I(on)}$ 测试电路

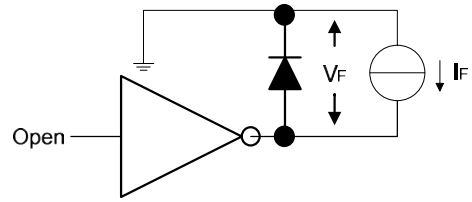


图8 V_R 测试电路

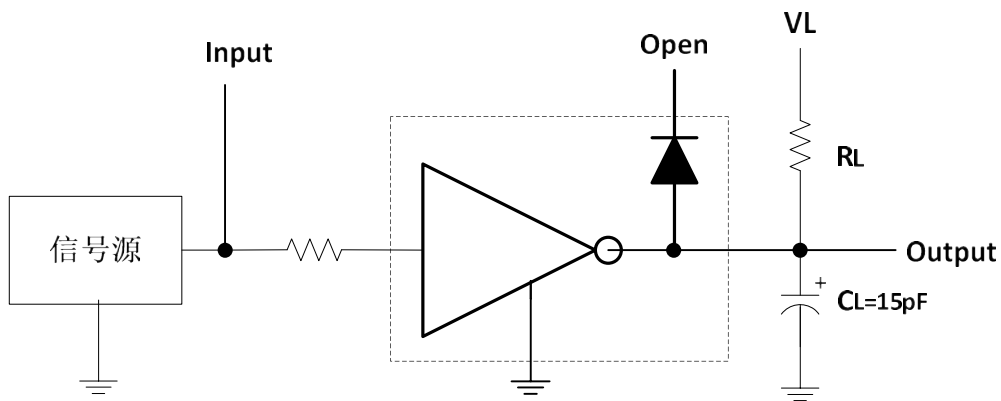
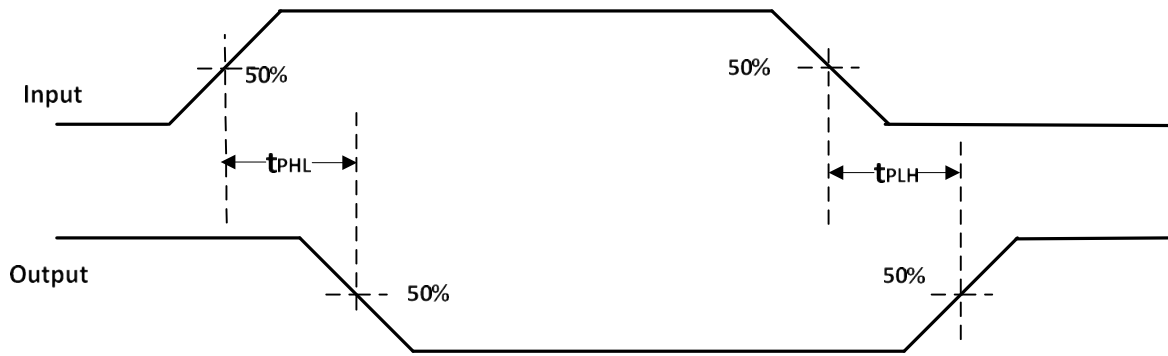
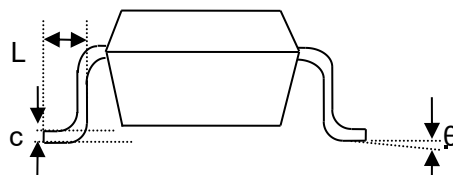
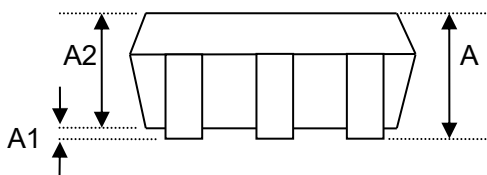
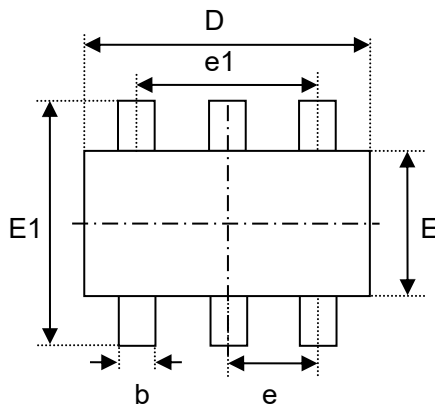


图9 传输延时波形图

备注：图9中电容负载为示波器探头寄生电容

封装外形尺寸

SOT23-6



Symbol	Dimensions In Millimeters		Dimensions In Inches	
	Min	Max	Min	Max
A	1.050	1.250	0.041	0.049
A1	0.000	0.100	0.000	0.004
A2	1.050	1.150	0.041	0.045
b	0.300	0.500	0.012	0.020
c	0.100	0.200	0.004	0.008
D	2.820	3.020	0.111	0.119
E	1.500	1.700	0.059	0.067
E1	2.650	2.950	0.104	0.116
e	0.950 BSC		0.037 BSC	
e1	1.900 BSC		0.075 BSC	
L	0.300	0.600	0.012	0.024
θ	0°	8°	0°	8°