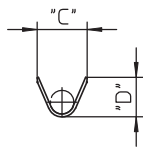


\*a



\*b

\*a Leitercrimp  
crimp at conductor  
sertissage au conducteur

\*b Isolationscrimp  
crimp at insulation  
sertissage à l'isolement

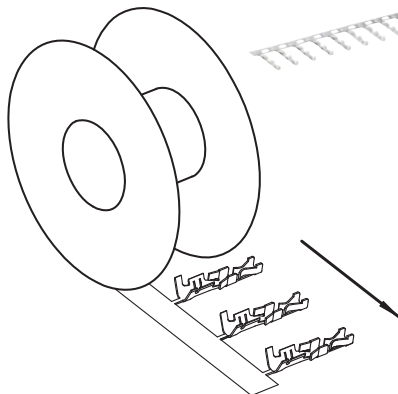
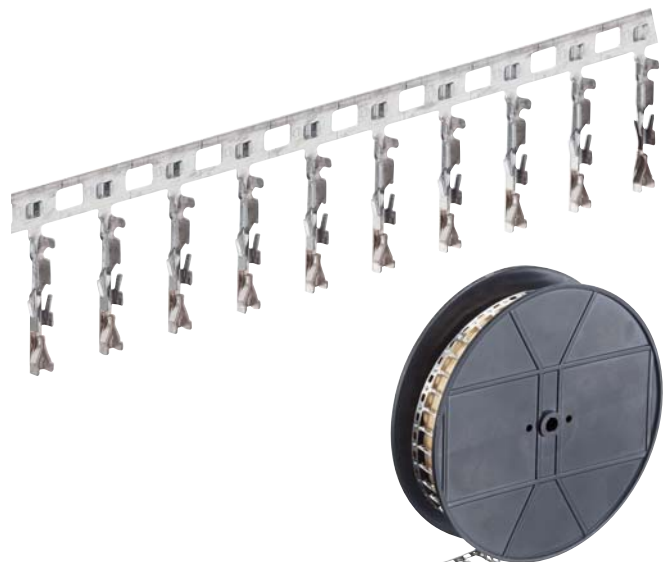
**3111 L**  
**3111 G**

Minimodul™/Multimodul™-Crimpkontakt

3111 L: lose

3111 G: auf Rolle

1. **Temperaturbereich** -25 °C/+100 °C
  2. **Werkstoffe**  
Kontaktfeder CuSn, verzinkt  
andere Veredelungen auf Anfrage
  3. **Mechanische Daten<sup>1</sup>**  
Steckkraft/Kontakt<sup>2</sup> ≤ 4,0 N  
Ziehkraft/Kontakt<sup>2</sup> ≥ 0,5 N  
Haltekrft im Gehäuse ≥ 50 N  
Passendes Gehäuse Leergehäuse 3114, 3823  
**Anschließbare Leiter Crimpbereich**  
Querschnitt 3111 01 0,10–0,25 mm<sup>2</sup>  
Querschnitt 3111 03 0,30–0,60 mm<sup>2</sup>  
max. Isolationsdurchmesser 2,1 mm
  4. **Elektrische Daten<sup>1</sup>**  
Durchgangswiderstand ≤ 5 mΩ  
Bemessungsstrom 5,0 A bei T<sub>v</sub> 30 °C  
2,5 A bei T<sub>v</sub> 70 °C
- <sup>1</sup> weitere Angaben siehe 3114, 3823  
<sup>2</sup> gemessen mit einem polierten Stahlstift, Nennmaß 0,65 mm



**Multimodul™-Steckverbinder, Raster 2,5 mm**  
**Multimodul™ connectors, pitch 2.5 mm**  
**Connecteurs Multimodul™, pas 2,5 mm**

<b>3111 L</b> <b>3111 G</b>	
Minimodul™/Multimodul™ crimp contact 3111 L: in bulk 3111 G: on reel	
<b>1. Temperature range</b>	-25 °C/+100 °C
<b>2. Materials</b>	
Contact spring	CuSn, tinned other plating finishes on request
<b>3. Mechanical data<sup>1</sup></b>	
Insertion force/contact <sup>2</sup>	≤ 4.0 N
Withdrawal force/contact <sup>2</sup>	≥ 0.5 N
Retaining force in housing	≥ 50 N
Suitable housing	empty housings 3114, 3823
<b>Connectable conductors crimp terminal</b>	
Section 3111 01	0.10–0.25 mm <sup>2</sup>
Section 3111 03	0.30–0.60 mm <sup>2</sup>
Max. insulation diameter	2.1 mm
<b>4. Electrical data<sup>1</sup></b>	
Contact resistance	≤ 5 mΩ
Rated current	5.0 A at T <sub>amb</sub> 30 °C 2.5 A at T <sub>amb</sub> 70 °C
<sup>1</sup> further data see 3114, 3823	
<sup>2</sup> measured with a polished steel pin, nominal thickness 0.65 mm	

<b>3111 L</b> <b>3111 G</b>	
Contact à sertir Minimodul™/Multimodul™ 3111 L: en vrac 3111 G: en bobine	
<b>1. Température d'utilisation</b>	-25 °C/+100 °C
<b>2. Matériaux</b>	
Ressort de contact	CuSn, étamé, autres traitements de surface sur demande
<b>3. Caractéristiques mécaniques<sup>1</sup></b>	
Force d'insertion/contact <sup>2</sup>	≤ 4,0 N
Force de séparation/contact <sup>2</sup>	≥ 0,5 N
Force de rétention dans le boîtier	≥ 50 N
Boîtier assorti	boîtiers vides 3114, 3823
<b>Conducteurs raccordable terminal à sertir</b>	
Section 3111 01	0,10–0,25 mm <sup>2</sup>
Section 3111 03	0,30–0,60 mm <sup>2</sup>
Diamètre max. d'isolement	2,1 mm
<b>4. Caractéristiques électriques<sup>1</sup></b>	
Résistance de contact	≤ 5 mΩ
Courant assigné	5,0 A at T <sub>amb</sub> 30 °C 2,5 A at T <sub>amb</sub> 70 °C
<sup>1</sup> autres caractéristiques voir 3114, 3823	
<sup>2</sup> mesurée avec une tige d'acier poli, épaisseur nominale 0,65 mm	

Bestellbezeichnung Designation Désignation	Polzahl Poles Pôles	Verpackungseinheit Package unit Unité d'emballage	Abmessungen Dimensions Dimensions			
			A (mm)	B (mm)	C (mm)	D (mm)
<b>3111 01 L</b>	<b>1</b>	<b>1000</b>	<b>1,5</b>	<b>1,7</b>	<b>2,2</b>	<b>2,0</b>
<b>3111 03 L</b>	<b>1</b>	<b>1000</b>	<b>2,4</b>	<b>2,0</b>	<b>3,4</b>	<b>2,7</b>
<b>3111 01 G</b>	<b>1</b>	<b>14000</b>	<b>1,5</b>	<b>1,7</b>	<b>2,2</b>	<b>2,0</b>
<b>3111 03 G</b>	<b>1</b>	<b>10000</b>	<b>2,4</b>	<b>2,0</b>	<b>3,4</b>	<b>2,7</b>
<b>3111 01 G500</b>	<b>1</b>	<b>500</b>	<b>1,5</b>	<b>1,7</b>	<b>2,2</b>	<b>2,0</b>
<b>3111 03 G500</b>	<b>1</b>	<b>500</b>	<b>2,4</b>	<b>2,0</b>	<b>3,4</b>	<b>2,7</b>

Verpackung: 3111 L lose im Karton, 3111 G auf Rolle  
Packing: 3111 L in bulk, in a cardboard box, 3111 G on reel  
Emballage: 3111 L en vrac, dans un carton, 3111 G en bobine