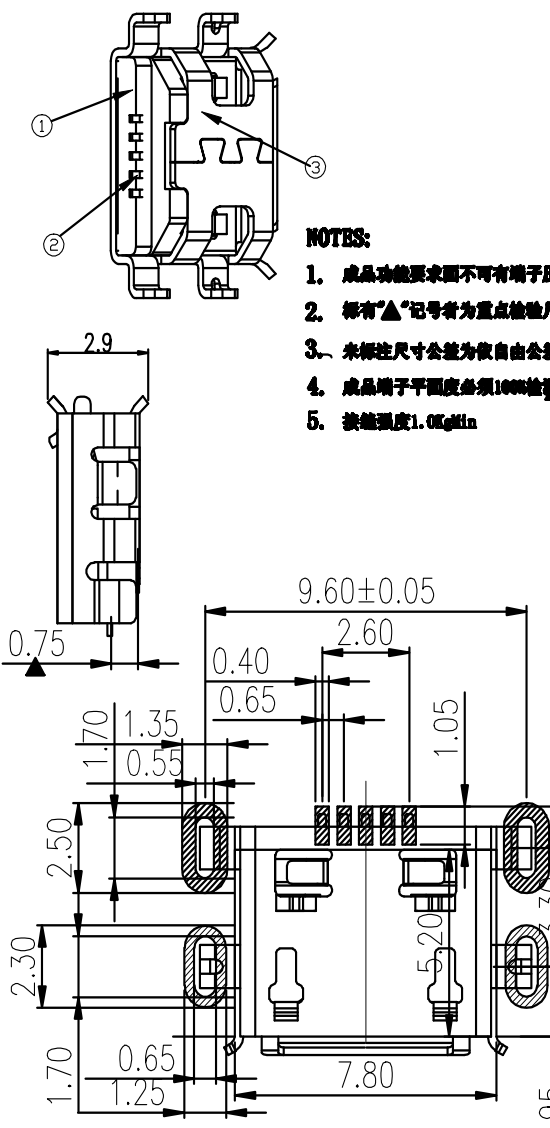
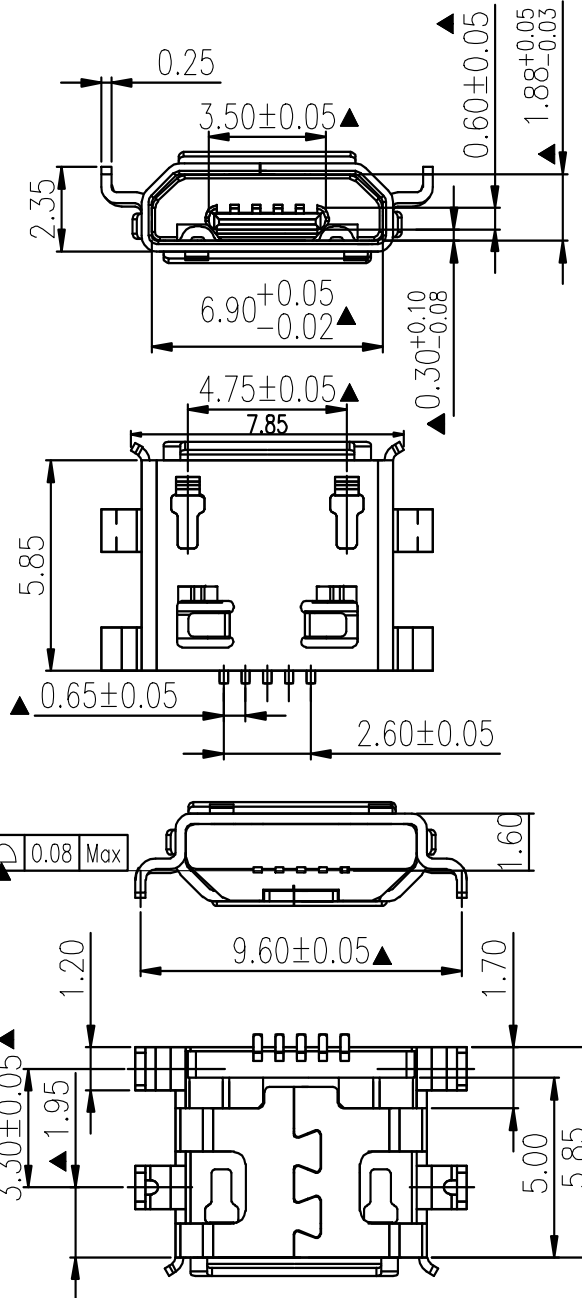


Kinghelm®

标记 REV. L2	日期 DATE	类别 REV.	变更内容 REVISION CONTENT	签名 SIGN
---------------	------------	------------	--------------------------	------------



RECOMMENDED PCB LAYOUT(TOP VIEW)
GENERAL TOLERANCES:±0.05

NOTES:

1. 成品功能要求不可有端子压伤及塑胶毛边。
2. 标有“▲”记号者为重点检验尺寸。
3. 未标注尺寸公差为依自由公差为准。
4. 成品端子平面度必须100%检测。
5. 接触强度1.0KgMin

规格说明 Specifications:

电气特性 Electrical:

1. 额定电流: Current Rating
1.8A/contact terminal
2. 额定电压: Voltage Rating
30V DC
3. 接触阻抗 Contact Resistance
50 milliohms MAX
4. 耐电压 Dielectric Withstanding Voltage:
300 V AC AT Sea Level
5. 绝缘阻抗 Insulation Resistance:
100MEGA ohms MIN

物理性能 Mechanical:

1. 插拔力: Connector Mate and Unmate Force
Mate force:3.0kgf(MAX)
Unmate force:0.7kgf(MIN)
2. 机械寿命: 5000次

原材料 Material:

1. 塑胶 Housing:
Hing Temperature Thermoplastics
UL 94V-0 LCP Black
2. 端子 磷铜 C5191 EH
3. 外壳 Shell: H65 EH

电镀 Finish:

1. 端子 Contact: Plated Gold in Mating Area;
Tin On Solder Talls
2. 外壳 Shell:
Nickel Plating (能过炉自动上锡)

GENERAL TOLERANCES			
QUALS	I	II	III
X.XXX	±0.01	±0.02	±0.03
X.XX	±0.03	±0.05	±0.08
X.X	±0.05	±0.10	±0.12
X	±0.10	±0.15	±0.20
ALQLE	±0.5°	±1.0°	±2.0°

表面处理 PLATE	版次 REV.	A/0	单位 UNIT	MM
料厚 THICKNESS	比例 SCALE	1:1	页次 HEET	1/1
材料 MATERIAL	路径 FILE NAME			

品名 TITLE	MICRO USB SP B TYPE 沉板0.8MM 沉脚朝 弯拉	深圳市金航标电子有限公司
料号 P/N NO.	XXXXXXXX	WWW.BDS666.COM
图号 D.W. NO.		KH-MICRO0.8CB-5PJ
图名 D.W. NAME		0755-83044319
比例 SCALE	1:1	
单位 UNIT	MM	
页次 HEET	1/1	
路径 FILE NAME		