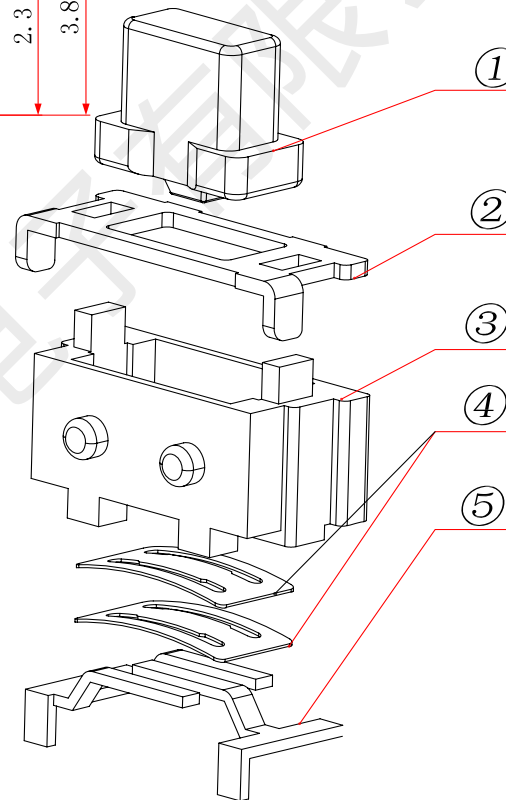
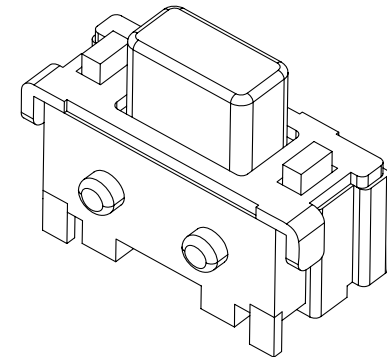
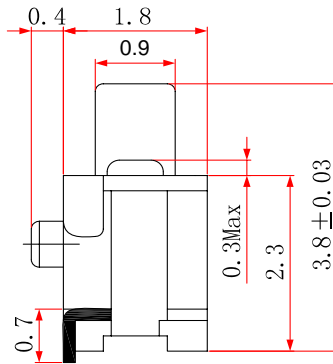
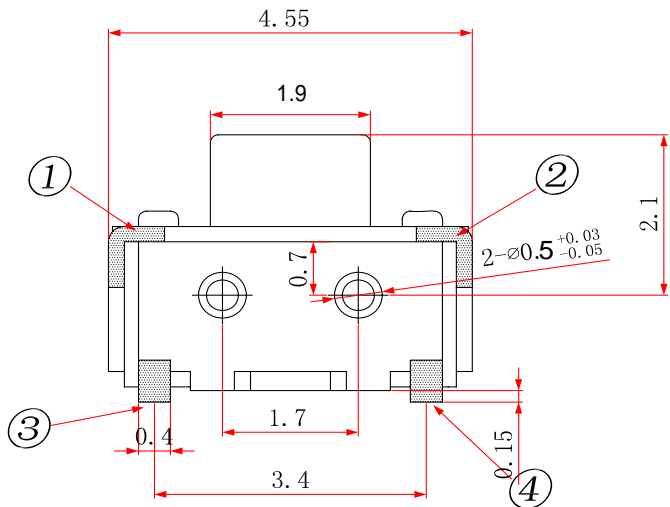
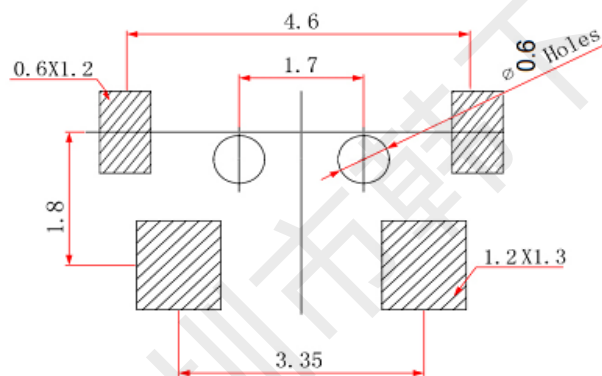


尺寸范围	未注公差值
0~3	±0.1
3~6	±0.15
6~9	±0.2
9~12	±0.25
12~15	±0.3

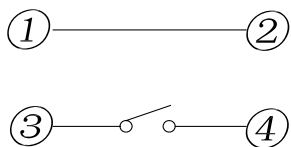


主要技术规格:

1. 额定值: 50mA DC12V
2. 接触电阻: $\leq 50m\Omega$
3. 操作力: $160 \pm 50gf$
4. 行程: $0.20 \pm 0.1m$
5. 绝缘电阻: $\geq 100M\Omega$
6. 抗电强度: 250V 50HZ 1Min.
7. 寿命: 20,000Cycles



电路简图
SCHEMATIC



印制线路板
Recommended P.C.B layout

NO.	DESCRIPTION	MATERIAL	COLOR	REMARK
5	接触脚	磷铜	-----	
4	弹片	不锈钢	-----	外购
3	底座	LCP	白色	-----
2	盖板	磷铜t=0.2	-----	镀银
1	按钮	PA6T	黑色	-----

韩下 HANXIA 深圳市韩下电子有限公司

CUSTOMER COPY 名稱 TITLE: 轻触开关

型號 TYPE NO.: HX TS24CA-H3.8 160gf

料號 PART NO.(OLD):
圖號 DRAWING NO.: A 狀態碼

SCALE 5:1 UNIT mm A4

工程變更通知單 ECN(DCN) NO.	版次 REV	日期 DATE	說明 DESCRIPTION	改變 CHANGE	承認 APPRO.	GENERAL TOLERANCE UNLESS OTHERWISE NOTED

DRAW	繪圖員	
DESIGN	設計	黄彬
CHECH	校閱	张伟
APPRO.	承認	罗小春