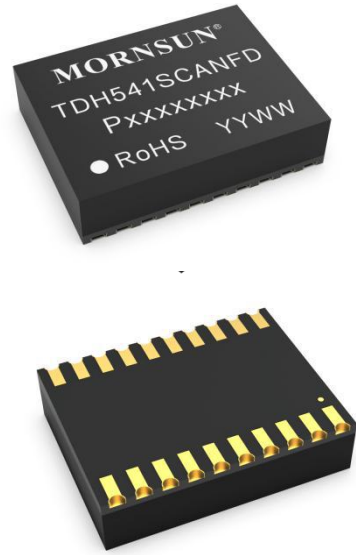


TD (H) 541SCANFD DFN 封装隔离式 CAN 收发器

特点

- 超小，超薄，芯片级 DFN 封装
- 符合 ISO11898-2 标准
- 集成 5V 高效电源
- I/O 电压范围支持 3.3V 和 5V 微处理器
- 隔离耐压高达 3000VDC (TDH541SCANFD 5000VDC)
- 总线静电防护能力高达 15kV(HBM)
- 通讯速率高达 5Mbps
- -58V 至 58V 的总线故障保护
- > 25kV/ μ s 瞬态抗扰度
- 驱动器(TXD) 主导超时功能
- 低环路延迟
- 总线负载能力高达 110 节点
- 工业级工作温度范围：-40°C to +125°C
- 符合 AEC-Q100 标准
- 潮敏等级(MSL) 3

产品外观



应用范围

- 工业自动化、控制、传感器和驱动系统
- 楼宇和温室环境控制（暖通空调(HVAC)）控制自动化
- 安防系统
- 运输
- 医疗
- 电信
- 诸如 CANopen，DeviceNet，NMEA2000，ARNIC825，ISO11783，CAN Kingdom，CANaerospace 的 CAN 总线标准

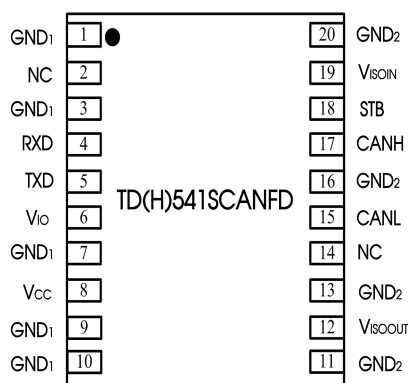
功能描述

TD(H)541SCANFD 是一款带隔离电源的 CANFD 转发器，此转发器符合或者优于 ISO11898-2 标准的技术规范。它集成 5V 隔离电源，逻辑侧支持 3.3V 和 5V 逻辑电平的转换。作为 CANFD 收发器，该器件可为总线和 CANFD 控制器分别提供差分发射能力和差分接收能力，信号传输速率高达 5 兆位每秒(Mbps)。该器件尤其适合工作在恶劣环境下，其具有串线、过压（-58V 至 58V）和接地损耗保护以及过热关断功能。

目录

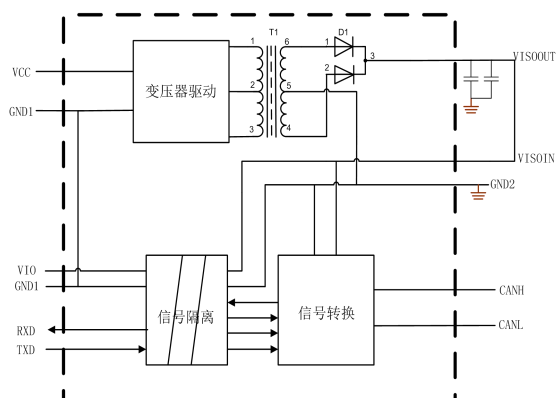
| | | | |
|-----------------|---|-----------------|---|
| 1 首页..... | 1 | 4 特征曲线..... | 5 |
| 1.1 特点及外观..... | 1 | 4.1 典型曲线..... | 5 |
| 1.2 应用范围..... | 1 | 4.2 参数测量电路..... | 6 |
| 1.3 功能描述..... | 1 | 5 工作描述及功能..... | 7 |
| 2 引脚封装及描述..... | 2 | 6 应用电路..... | 7 |
| 3 IC 相关参数..... | 3 | 7 使用建议..... | 8 |
| 3.1 极限额定值..... | 3 | 8 订购信息..... | 8 |
| 3.2 推荐工作参数..... | 3 | 9 封装信息..... | 8 |
| 3.3 电学特性..... | 4 | 10 包装信息..... | 9 |
| 3.4 传输特性..... | 5 | | |
| 3.5 物理特性..... | 5 | | |

引脚封装



注：所有 GND1 内部是相连的；所有 GND2 内部是相连的。

内部框图



真值表

| 字母 | 描述 |
|----|-----|
| H | 高电平 |
| L | 低电平 |
| X | 无关 |
| Z | 高阻抗 |

表1 驱动器功能表

| 输入 | | 输出 | | 总线电平 |
|---------|-----|------|------|------|
| TXD | STB | CANH | CANL | |
| L | L | H | L | 显性 |
| H (或浮空) | L | Z | Z | 隐性 |
| X | H | Z | Z | 隐性 |

表2 接收器功能表

| VID=CANH-CANL | RXD | 总线电平 |
|------------------|-----|------|
| VID ≥ 0.9V | L | 显性 |
| 0.5 < VID < 0.9V | 不确定 | 不确定 |
| VID ≤ 0.5V | H | 隐性 |
| Open | H | 隐性 |

引脚描述

| 引脚编号 | 引脚名称 | 功能描述 |
|------|---------------------|--|
| 1 | GND ₁ | 逻辑侧参考地 |
| 2 | NC | 无功能引脚 |
| 3 | GND ₁ | 逻辑侧参考地 |
| 4 | RXD | 接收器信号输出引脚 |
| 5 | TXD | 驱动器输入引脚 |
| 6 | V _{IO} | 隔离器供电引脚。靠近该引脚必须接入 0.1uF 陶瓷电容到逻辑侧参考地。(GND ₁) |
| 7 | GND ₁ | 逻辑侧参考地 |
| 8 | V _{CC} | 电源供电引脚。靠近该引脚必须接入 1uF 陶瓷电容到逻辑侧参考地。(GND ₁) |
| 9 | GND ₁ | 逻辑侧参考地 |
| 10 | GND ₁ | 逻辑侧参考地 |
| 11 | GND ₂ | 总线侧参考地 |
| 12 | V _{ISOOUT} | 隔离电源输出端, 该引脚必须通过 1uF 电容接至 GND ₂ 。应用时需连接至 19 脚。 |
| 13 | GND ₂ | 总线侧参考地 |
| 14 | NC | 无功能引脚 |
| 15 | CANL | CANL 总线输出引脚 |
| 16 | GND ₂ | 总线侧参考地 |
| 17 | CANH | CANH 总线输出引脚 |
| 18 | STB | 接地引脚, 该引脚正常工作时短接到 GND ₂ |
| 19 | V _{ISOIN} | 隔离电源输入端, 该引脚必须通过 0.1uF 电容接 GND ₂ 。应用时需连接至 12 脚。 |
| 20 | GND ₂ | 总线侧参考地 |

极限制定值

下列数据是在自然通风, 正常工作温度范围内测得 (除非另有说明)。

| 参数 | 单位 |
|-----------------------|---|
| 供电电压, VCC | -0.3V to +5.6V |
| TXD、RXD 电压范围 | -0.3V to +6V |
| 任意总线终端电压 (CANH, CANL) | -58 to 58V |
| 接收器输出电流 | -15 to 15mA |
| 工作温度范围 | -40°C to +125°C |
| 存储温度范围 | -50°C to +130°C |
| 回流焊温度 | 峰值温度 T _c ≤ 250°C, 217°C 以上时间最大为 60 s, 实际应用请参考 IPC/JEDEC J-STD-020D.3 标准。 |

若超出“极限制定值”表内列出的应力值, 可能会对器件造成永久损坏。长时间工作在极限制定条件下, 器件的可靠性有可能会受到影响。所有电压值都是以参考地(GND)为参考基准。

推荐工作参数

| 参数 | | 最小值 | 典型值 | 最大值 | 单位 |
|-----------------------------------|---------------|------|--------------------------|------|----|
| VCC | 供电电压 | 4.75 | 5 | 5.25 | V |
| V _{IO} | 逻辑侧供电电压 | 2.75 | | 5.25 | V |
| V _I or V _{IC} | 总线输入引脚耐压 (差模) | -12 | | 12 | V |
| V _{IH} | 高电平输入电压 | | TXD 引脚 | | V |
| V _{IL} | 低电平输入电压 | | TXD 引脚 | 0.8 | V |
| I _{OH} | 高电平输出电流 | | 驱动器 | -70 | mA |
| | | | 接收器 V _{CC} = 5V | -4 | |
| I _{OL} | 低电平输出电流 | | 驱动器 | 70 | mA |
| | | | 接收器 V _{CC} = 5V | 4 | |
| T _A | 工作温度范围 | -40 | | 125 | °C |

| 参数 | | 最小值 | 典型值 | 最大值 | 单位 |
|-----------------|------------|--|-----|------|------|
| I _{CC} | 隐性工作状态工作电流 | | 20 | 35 | mA |
| I _{CC} | 收发工作状态工作电流 | V _{CC} = 5V, R _L = 60Ω ; TXD 引脚输入信号 : f = 500kHz ; Duty = 50% | | 35 | |
| 传输波特率 | | 40 | | 5000 | kbps |

电气特性

所有典型值无特别说明都是在 25℃, V_{CC}=V_{IO}=5V 条件下测得。

| 参数 | | 测试条件 | 最小值 | 典型值 | 最大值 | 单位 |
|--------------------|---|--|-------------------------|-------------------------|-------|-------|
| 驱动器 | | | | | | |
| V _{O(D)} | 显性总线输出电压 CANH | 参考 图 8, V _{TXD} = 0 V, R _L = 60 Ω | 2.75 | 3.5 | 4.5 | V |
| | 显性总线输出电压 CANL | | 0.5 | 1.5 | 2.25 | |
| V _{O(R)} | 隐性总线输出电压 | 参考 图 8, V _{TXD} = 2 V, R _L = 60 Ω | 2 | 2.5 | 3 | V |
| V _{OD(D)} | 显性差分输出电压 | 参考 图 8, V _{TXD} = 0 V, t < t _{to(dom)TXD} , V _{CC} = 4.75 V to 5.25 V, R _L = 50 to 65 Ω | 1.5 | | 3 | V |
| V _{OD(R)} | 隐性差分输出电压 | 参考 图 8, V _{TXD} = 5 V, R _L = 60 Ω | -0.12 | | 0.012 | V |
| | | V _{TXD} = 5 V, 无负载 | -0.5 | | 0.05 | |
| I _{IH} | TXD 高电平输入电流 | V _{TXD} = 2 V | | | 4 | μA |
| I _{IL} | TXD 低电平输入电流 | V _{TXD} = 0.8 V | -4 | | | μA |
| R _{TXD} | 内部 TXD 上拉电阻 | | | 9.1 | | kΩ |
| 接收器 | | | | | | |
| V _{IT+} | 正向总线输入阈值电压 | 参考 图 11 | | 750 | 900 | mV |
| V _{IT-} | 负向总线输入阈值电压 | | 500 | 650 | | mV |
| V _{hys} | 回滞电压 (V _{IT+} - V _{IT-}) | | | 120 | | mV |
| V _{OH} | 高电平输出电压 | I _{OH} = -4 mA, 参考 图 9 | V _{IO-} 0.4 | V _{IO-} 0.2 | | V |
| | | I _{OH} = -20 μA, 参考 图 9 | V _{IO-} 0.1 | | | |
| V _{OL} | 低电平输出电压 | I _{OL} = 4 mA, 参考 图 9 | | 0.2 | 0.4 | V |
| | | I _{OL} = 20 μA, 参考 图 9 | | 0 | 0.1 | |
| C _I | 对地输入电容, (CANH 或 CANL) | V _{TXD} = 5 V, V _I = 0.4 sin(4E6 π t) + 2.5 V | | 13 | | pF |
| C _{ID} | 差分输入电容 | V _{TXD} = 5 V, V _I = 0.4 sin(4E6 π t) | | 5 | | pF |
| R _{ID} | 差分输入电阻 | V _{TXD} = 5 V | 19 | 30 | 52 | kΩ |
| R _{IN} | 输入电阻 (CANH 或 CANL) | V _{TXD} = 5 V | 9 | 15 | 28 | kΩ |
| R _{I(m)} | 输入电阻匹配度 (1 - [R _{IN} (CANH) / R _{IN} (CANL)]) × 100% | V _{CANH} = V _{CANL} | -1% | 0% | 1% | |
| ESD | 静电放电抗扰度 | HBM 模式 | CANH, CANL 间引脚对 GND | | ±15 | kV |
| | | | 其他引脚 | | ±2 | kV |
| | | 接触放电模式 | CANH, CANL 间引脚对 GND | | ±4 | kV |
| EFT | IEC61000-4-4 : Perf. Criteria B | CANH、CANL 引脚对 GND | | ±2 | kV | |
| Surge | IEC61000-4-5 : Perf. Criteria B | CANH、CANL 引脚对 GND (共模) | | ±2 | kV | |
| 绝缘特性 | 隔离电压 | TD541SCANFD | | 3000 | VDC | |
| | | TDH541SCANFD | | 5000 | VDC | |
| | 绝缘阻抗 | | 1 | | GΩ | |
| | 隔离电容 | | | 3 | pF | |
| CMTI | 共模瞬变抗扰度 | V _{TXD} = V _{CC} or 0 V, V _{CM} = 1 kV, transient magnitude = 800 V | 25 | | | kV/us |

| 参数 | | 测试条件 | 最小值 | 典型值 | 最大值 | 单位 |
|----------------|-------------|---|-----|-----|-----|----|
| t_{onTXD} | TXD 总线唤醒延迟 | RL = 60 Ω , CL = 100 pF, 见图 10 & 12 | | 80 | 150 | ns |
| t_{offTXD} | TXD 总线失活延时 | | | 80 | 200 | ns |
| t_{onRXD} | RXD 接收器唤醒延时 | | | 60 | 300 | ns |
| t_{offRXD} | RXD 接收器失活延时 | | | 60 | 250 | ns |
| t_{TXD_DTO} | 显性超时 | CL=100 pF | | 2 | 5 | ms |

物理特性

| 参数 | 数值 | 单位 |
|----|-----------|----|
| 重量 | 0.9(Typ.) | g |

典型曲线

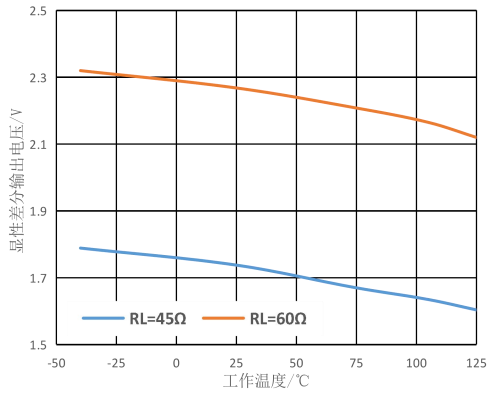


图1. 显性差分电压 VS 工作温度

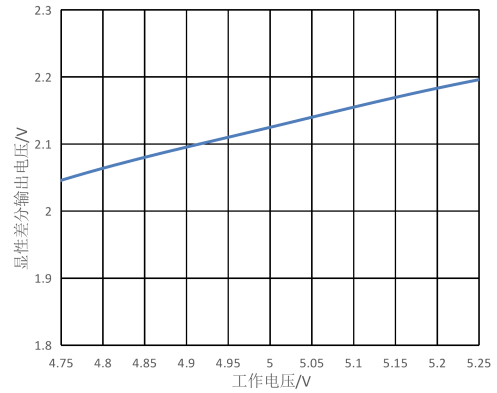


图2. 显性差分电压 VS 工作电压

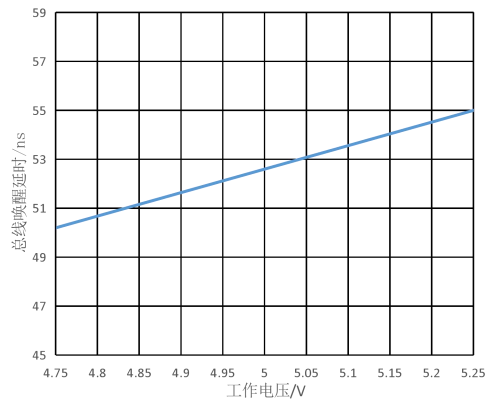


图3. 总线唤醒延时 VS 工作电压

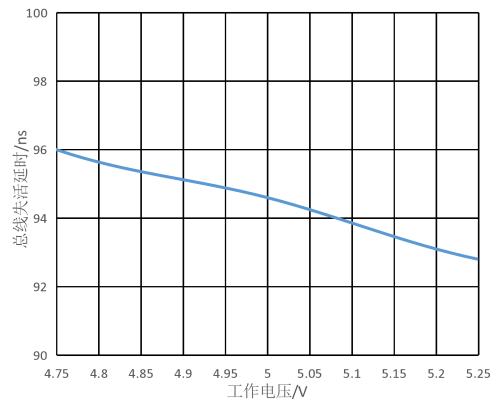


图4. 总线失活延时 VS 工作电压

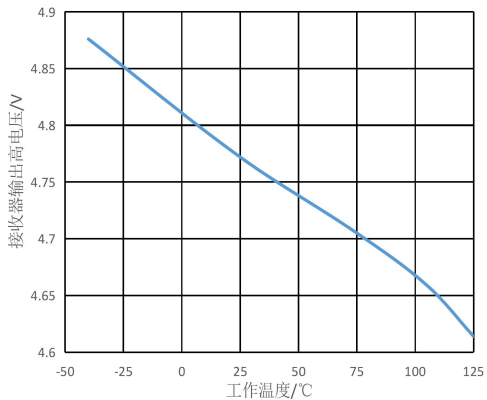


图5. 接收器输出高电平 VS 工作温度

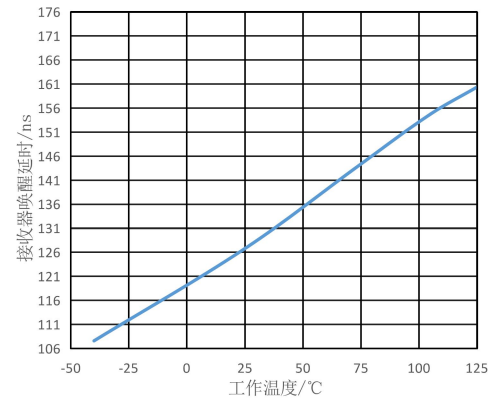


图6. 接收器唤醒延时 VS. 工作温度

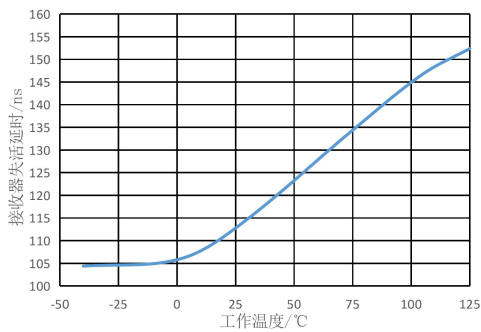


图7.接收器失活延时 vs. 工作温度

参数测试电路

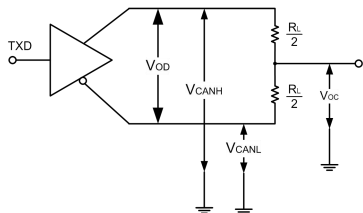


图8.驱动器测试电路

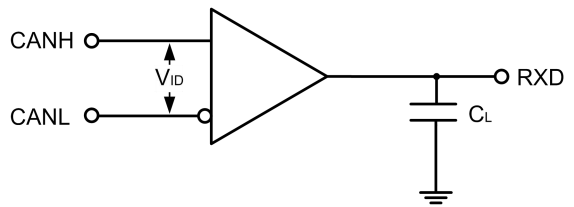


图9.接收器测试电路

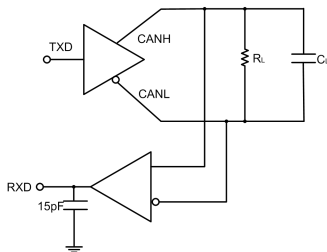


图10.传输特性测试电路

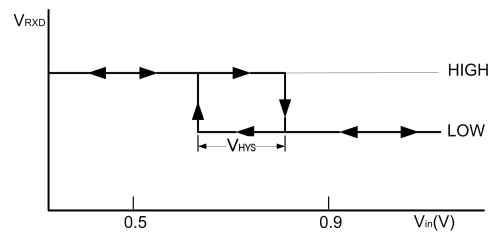


图11.接收回滞电压曲线

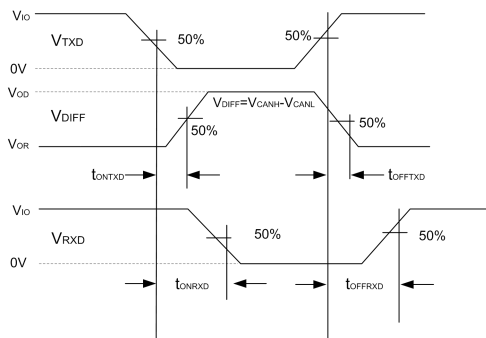


图12.驱动器/接收器传输延时

工作描述

TD(H)541SCANFD 是一款隔离的 CAN 收发器，其内部集成隔离 DC/DC 电源。具有在总线与 CAN 协议控制器之间进行差分信号传输的能力，完全兼容“ISO 11898-2”标准。

短路保护：TD(H)541SCANFD 具有限流保护功能，以防止驱动电路短路到正和负电源电压，发生短路时功耗会增加，短路保护功能可以保护驱动级不被损坏。

过温保护：TD(H)541SCANFD 具有过温保护功能，当结温超过 160°C 时，驱动级的电流将减小，因为驱动管是主要的耗能部件，电流减小可以降低功耗从而降低芯片温度。同时芯片的其它部分仍然保持正常工作。

显性超时保护功能：TD(H)541SCANFD 具有显性超时保护，防止引脚 TXD 因硬件和（或）软件应用故障而被强制为永久低电平，内置的 TXD 显性超时定时器电路可防止总线线路被驱动至永久显性状态（阻塞所有网络通信）。定时器由引脚 TXD 上的负沿触发。

如果引脚 TXD 上的低电平持续时间超过内部定时器值 (t_{TXD_DT0})，发送器将被禁用，驱动总线进入隐性状态。定时器通过引脚 TXD 上的正边沿复位。

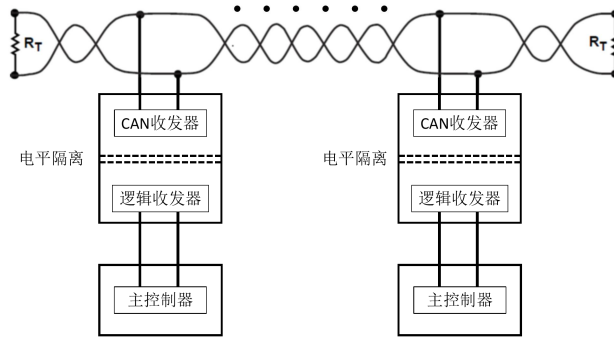


图 13. 典型应用电路

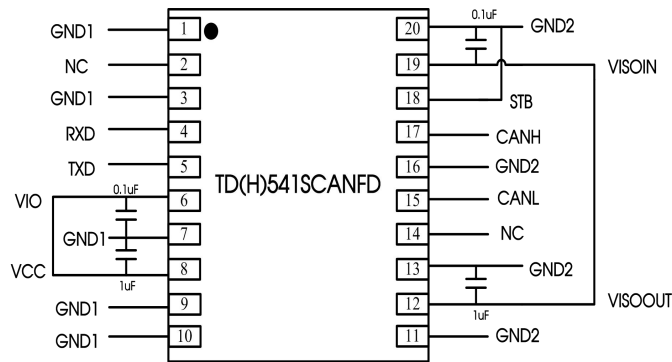


图 14. 典型应用 PCB layout

一般情况下 V_{CC} 与 V_{IO} 可短接（如上图），如控制器不支持 5V 信号输入，可单独给 V_{IO} 供电 3.3V。模块工作在正常情况时，请将 STB 脚接至 GND_2 。

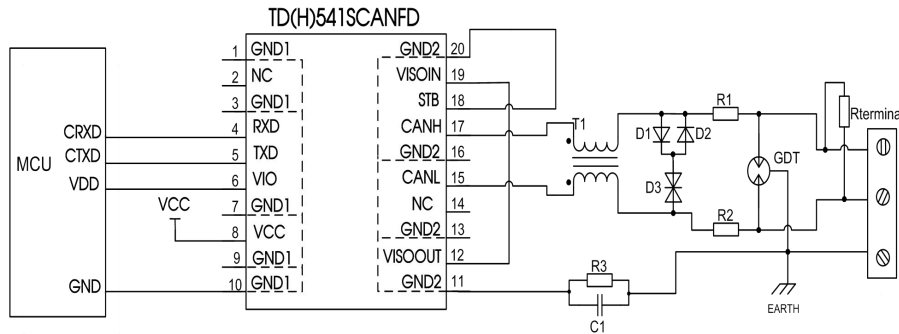


图 15. 端口保护推荐电路

参数说明:

| 元器件 | 推荐参数 | 元器件 | 推荐参数 |
|-----|----------------|-----------|----------|
| R3 | 1MΩ | D1、D2 | 1N4007 |
| C1 | 1nF, 2kV | D3 | SMBJ30CA |
| T1 | ACM2520-301-2P | Rterminal | 120Ω |
| GDT | B3D090L | R1、R2 | 2.7Ω/2W |

模块应用在恶劣的现场环境时容易遭受大能量的雷击，此时需要对 CAN 信号端口添加防护电路，保护模块不被损坏及总线通讯的可靠性。图 15 提供一个针对大能量雷击浪涌的推荐防护电路设计方案，电路防护等级与所选防护器件相关。参数说明中列出一组推荐电路参数，应用时可根据实际情况进行调整。另外，在使用屏蔽线时需要屏蔽层可靠单点接地。

注：此推荐参数仅为推荐值，需要根据实际应用情况选择。建议 R1、R2 选用 PTC，D1、D2 选用快恢复二极管。

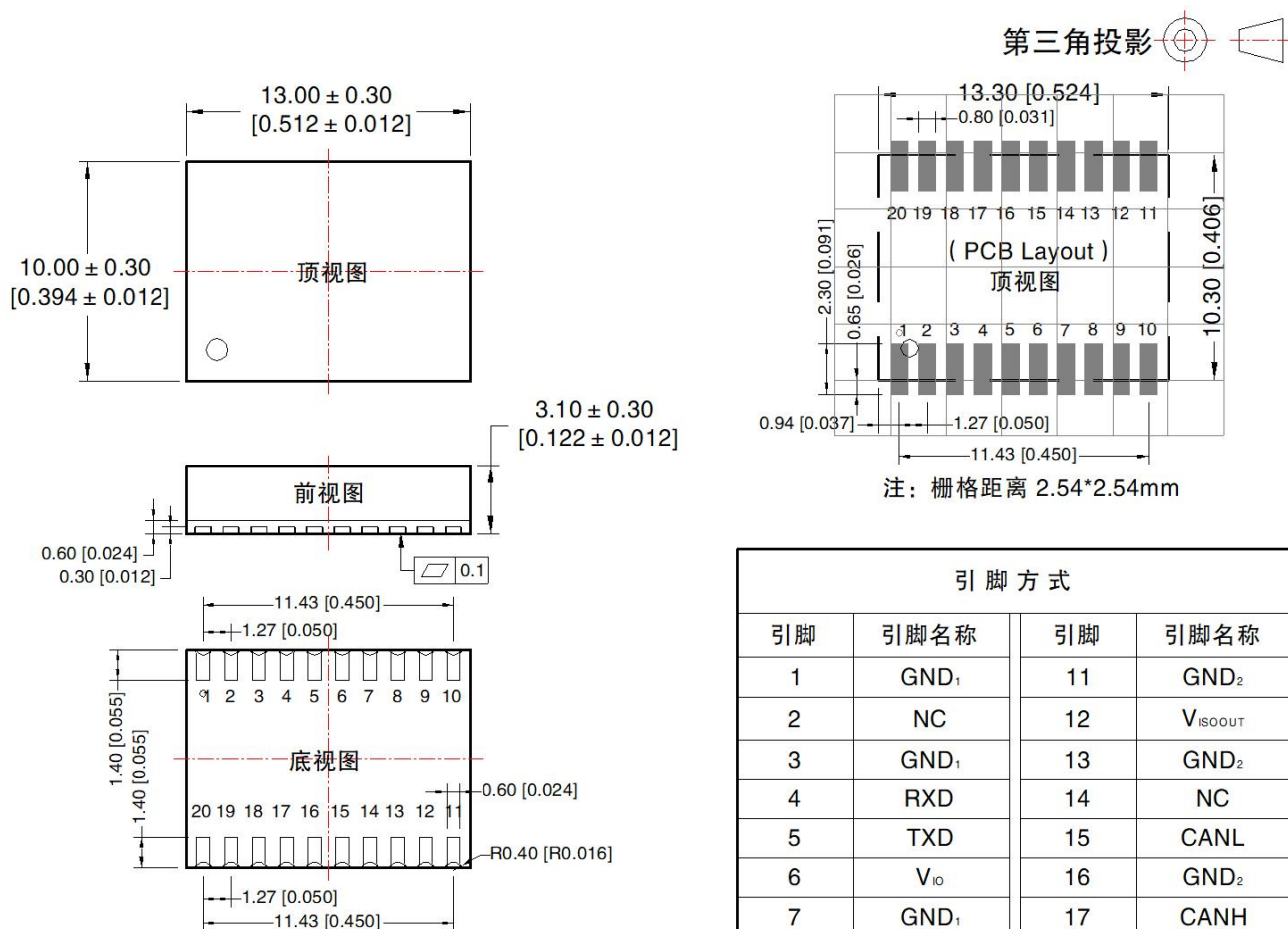
电源使用建议

- ① 隔离电源输出引脚 V_{ISOOUT} 需要通过一系列电容接至 V_{ISOIN} ，该电源不推荐用作其他用途，否则可能会导致总线电压不满足通讯要求，而导致通讯失败。
- ② 产品不支持热拔插。
- ③ TXD 外部输入如驱动能力不足应视情况添加上拉电阻。
- ④ 此产品焊接规范设计可参考《IPC7093》，焊接指导参照《DFN 封装产品热风枪焊接作业指南》、《DFN 封装产品焊接指南》。

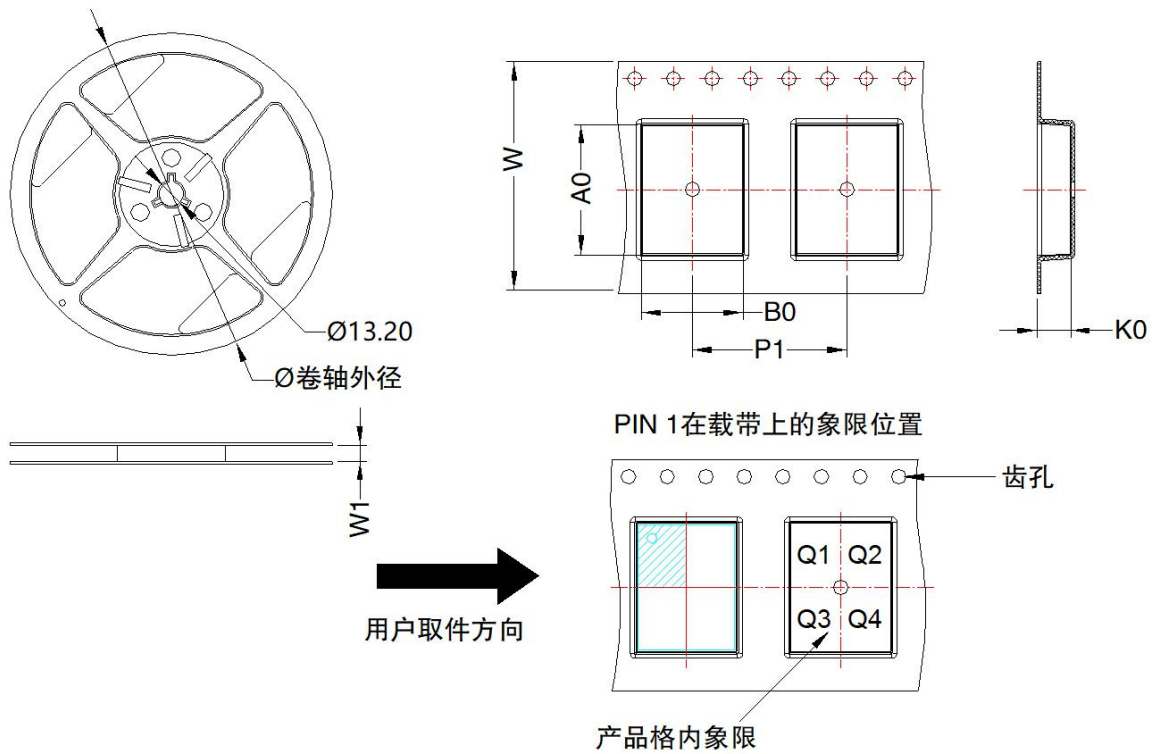
订购信息

| 产品型号 | 封装 | 引脚数 | 丝印 | 包装 |
|--------------|-----|-----|--------------|-------|
| TD541SCANFD | DFN | 20 | TD541SCANFD | 300/盘 |
| TDH541SCANFD | DFN | 20 | TDH541SCANFD | 300/盘 |

封装信息



注：
尺寸单位：mm[inch]
未标注公差：±0.10[±0.004]



| 器件型号 | 封装类型 | Pin | MPQ | 卷轴外径 (mm) | 卷轴宽度 W1 (mm) | A0 (mm) | B0 (mm) | K0 (mm) | P1 (mm) | W (mm) | Pin1 象限 |
|----------------|-----------|-----|-----|-----------|--------------|---------|---------|---------|---------|--------|---------|
| TD(H)541SCANFD | DFN 10x13 | 20 | 300 | 180.0 | 24.4 | 13.52 | 10.52 | 3.5 | 16.0 | 24.0 | Q1 |

广州金升阳科技有限公司

地址：广东省广州市黄埔区科学城科学大道科汇发展中心科汇一街5号

电话：86-20-38601850

传真：86-20-38601272

E-mail: sales@mornsun.cn