

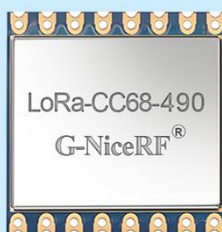
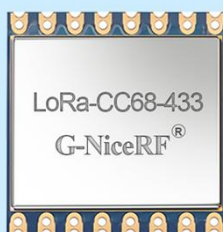
产品规格书

LORA-CC68 扩频无线收发模块

超低功耗 160mW



CC68-C1



LoRa-CC68 series



CC68-X1

目 录

一、 产品描述	3
二、 产品特点	3
三、 应用领域	3
四、 性能参数(@Vcc=3.3v ANT 接 50 欧负载)	4
五、 典型应用电路	5
六、 模块性能指标	6
七、 脚位定义	7
八、 通讯天线	8
九、 机械尺寸(单位: mm)	9
十、 产品订购信息	10
十一、 常见问题	10
附录 1: 炉温曲线图	11
附录 2: 功能演示板	12

注：文档修订记录

历史版本号	发布时间	修改内容
V1.0	2021-6	初次发布
V1.1	2021-10	增加 FCC 和 CE 认证
V2.0	2022-5	增加模块版本，修改引脚描述
V2.1	2022-7	增加 CC68-C1 引脚图，修改规格书封面

一、 产品描述

LoRaCC68 系列无线模块采用了 Semtech 公司的 LLCC68 芯片来设计，结合高精度晶振，超低接收电流和休眠电流，-129dBm 的灵敏度。内置 64KHz 晶振，在低功耗的情况下可以定时唤醒单片机。此模块天线开关由芯片内部集成控制，节约了外部 MCU 的资源。小巧的体积搭配 22dBm(160mW) 的输出功率，在物联网和电池供电的应用场景有极大的优势。

LoRaCC68 系列产品严格使用无铅工艺生产和测试，均符合 RoHS 和 Reach 的标准。同时，868MHz 模块已获得 CE 认证，915MHz 也获得了 FCC 认证，客户在做整机认证的时候可以引用我们的认证，从而极大地节省时间和降低费用。

模块型号	工作频段	晶振	认证	备注
★CC68-C1-433	中心 433MHz	10ppm 工业级晶振	—	有屏蔽罩
LoRa-CC68-433-TCXO	可定制 150-960MHz	0.5ppm 工业级 TCXO 温补晶振	—	
★CC68-C1-490	中心 490MHz	10ppm 工业级晶振	—	
LoRa-CC68-490-TCXO	可定制 150-960MHz	0.5ppm 工业级 TCXO 温补晶振	—	
★CC68-C1-868	868MHz & 915MHz	10ppm 工业级晶振	CE & FCC	
LoRa-CC68-868-TCXO	中心 868MHz	0.5ppm 工业级 TCXO 温补晶振	CE	
LoRa-CC68-915-TCXO	中心 915MHz		FCC	
LoRa-CC68-X1	中心 433/490/868/915MHz	10ppm 工业级晶振	—	无屏蔽罩 超小体积
Lora-CC68	可定制 150-960MHz		868 过 CE 915 过 FCC	有屏蔽罩

二、 产品特点

- 频率范围：433/490/868/915 MHz
(可定制 150-960 MHz)
- 灵敏度：-129dBm @LoRa
- 最大输出功率：22 dBm (160mW)
- 工业级高精度晶振
- LoRa、(G)FSK 调制模式
- 数据传输率：
0.6-300 Kbps @FSK
1.76-62.5 Kbps @LoRa
- 255 个字节 FiFo

三、 应用领域

- 工业抄表
- 智慧城市
- 环境传感器
- 停车场传感器管理
- 仓库管理
- 健康产品
- 工业自动化
- 路灯
- 安防产品
- 农业传感器
- 物流管理
- 遥控控制

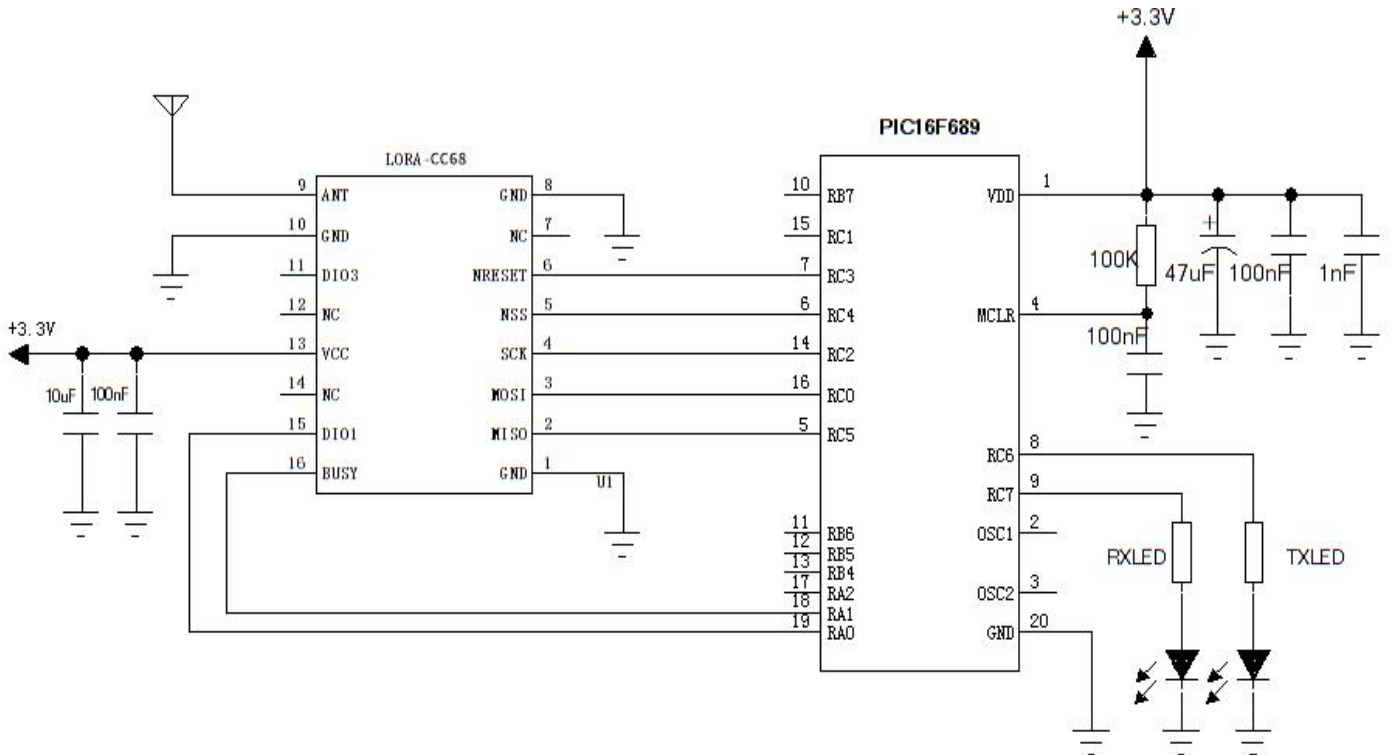
四、性能参数(@Vcc=3.3v ANT 接 50 欧负载)

★注：我司默认出货是普通晶振版本，如客户需要，亦可定制 TCXO 晶振版本。

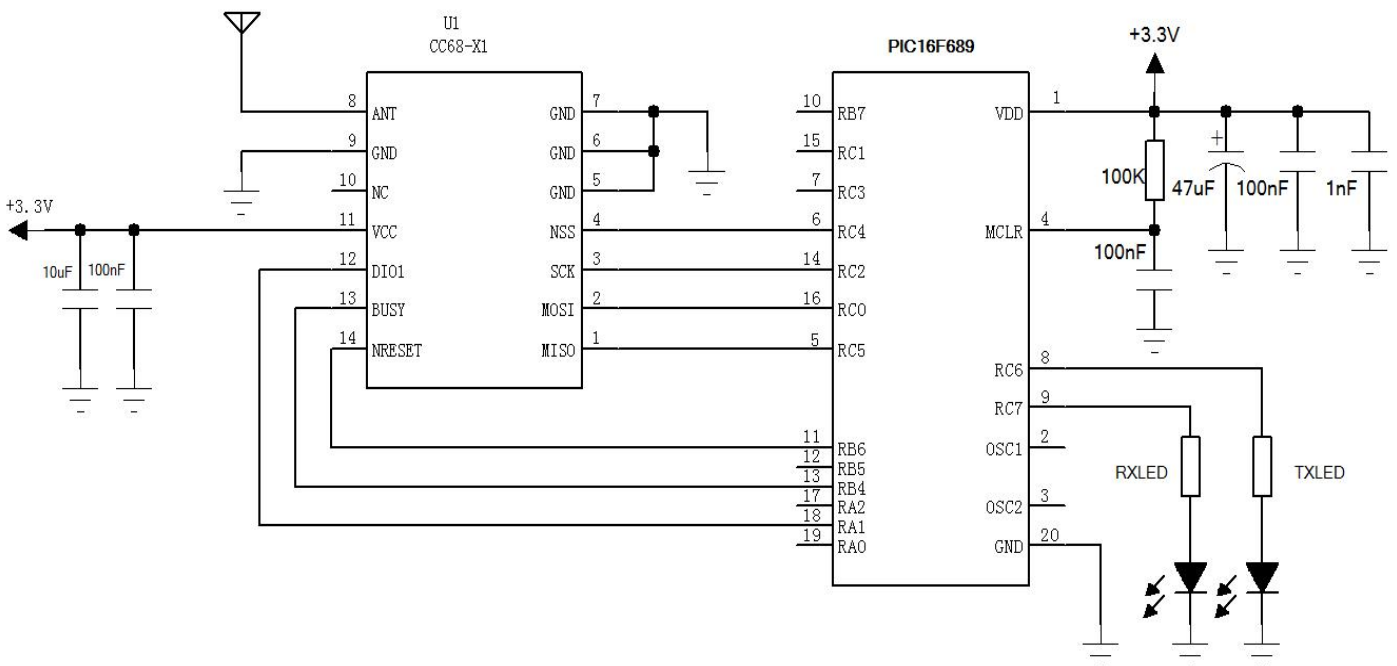
参数	最小	典型	最大	单位	条件
运行条件					
工作电压范围	1.8	3.3	3.7	V	
工作温度范围	-40	25	85	°C	
电流消耗					
接收电流		< 5		mA	@ 无源晶振
		< 6.5		mA	@ TCXO 晶振
发射电流		< 110		mA	@433MHz @490MHz
		< 130		mA	@868MHz @915MHz
休眠电流		1.9		uA	OFF mode (SLEEP mode with cold start) All blocks off
		2.3		uA	SLEEP mode (SLEEP mode with warm start) Configuration retained
		2.9		uA	SLEEP mode (SLEEP mode with warm start) Configuration retained + RC64k
		0.56		mA	STDBY_RC mode , RC13M, XOSC OFF
		2.35		mA	STDBY_XOSC mode , XOSC ON
射频参数					
频率范围	400	433	450	MHz	@433MHz
	470	490	510	MHz	@490MHz
	850	868	890	MHz	@868MHz
	900	915	940	MHz	@915MHz
发射功率范围	-15	22		dBm	
接收灵敏度		-129		dBm	@LoRa BW=250KHz_SF = 10_CR=4/5

五、典型应用电路

➤ LoRa-CC68 和 CC68-C1 的应用电路图如下：



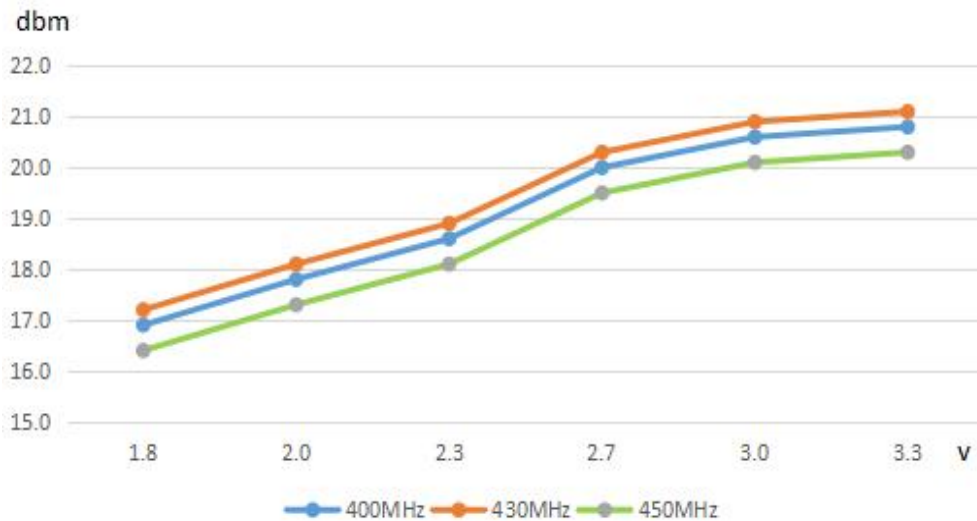
➤ CC68-X1 的应用电路图如下：



六、 模块性能指标

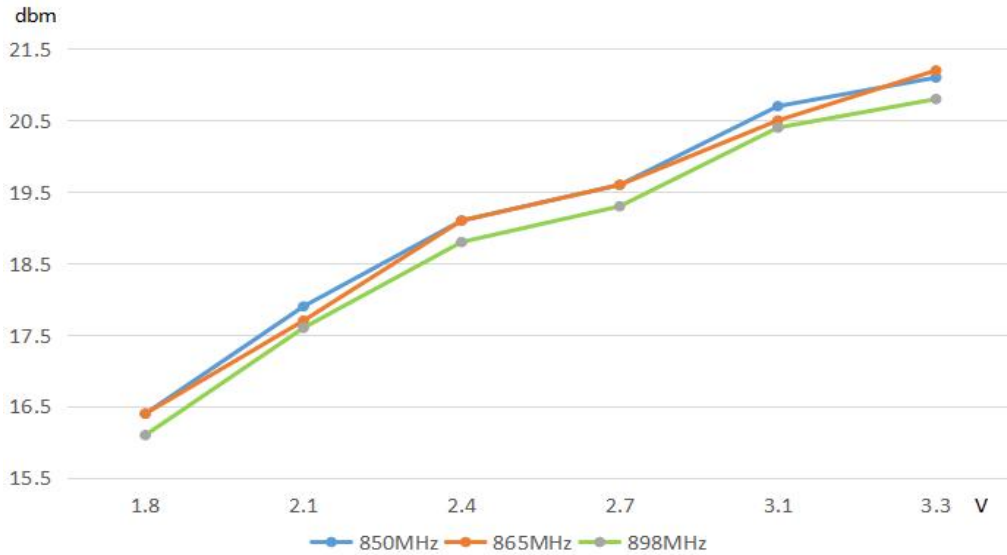
➤ 在 433MHz 和 490MHz 频段下，模块的功率和功耗如下表：

频段	功率等级	电流 (mA)	功率 (dBm)	寄存器值
LoRa-CC68 LoRa-CC68-X1 @ 433MHz @ 490MHz	9	98	21.2	22
	8	80	17.8	19
	7	64	14.2	16
	6	54	11.5	13
	5	44	8.7	10
	4	37	6.0	7
	3	32	3.0	4
	2	26	0	1
	1	22	-2.5	-2
	0	20	-5	-5



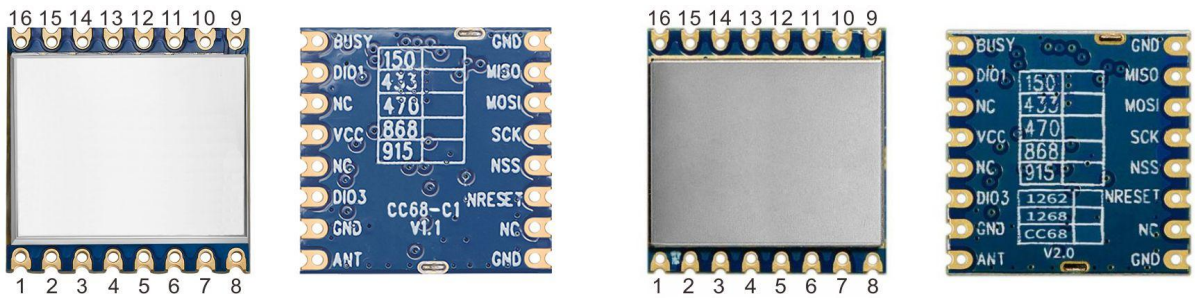
➤ 在 868MHz 和 915MHz 频段下，模块的功率和功耗如下表：

频段	功率等级	电流 (mA)	功率 (dBm)	寄存器值
LoRa-CC68 LoRa-CC68-X1 @ 868MHz @ 915MHz	9	123.5	21.2	22
	8	110.5	18.03	19
	7	102.2	14.67	16
	6	88.7	11.79	13
	5	74.2	9.15	10
	4	62.9	6.6	7
	3	53.6	3.5	4
	2	44.2	0.53	1
	1	36.8	-2.15	-2
	0	31.7	-4.8	-5



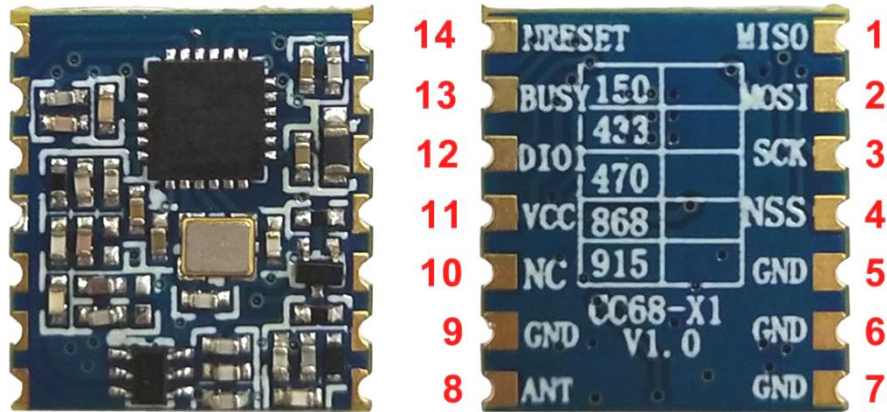
七、脚位定义

➤ CC68-C1 和 LoRa-CC68 的脚位定义如下：



脚位编号	引脚定义	描述
1	GND	接电源地
2	MISO	SPI 数据输出
3	MOSI	SPI 数据输入
4	SCK	SPI 时钟输入
5	NSS	SPI 片选输入
6	NRESET	复位触发输入
7、12、14	NC	空脚
8	GND	接电源地
9	ANT	接 50 欧的同轴天线
10	GND	接电源地
11	DIO3	可自定义为中断信号指示，详情查看芯片资料 (注：TCX0 版本模块则作为 TCX0 控制脚)
13	VCC	电源正输入 (默认 3.3V)
15	DIO1	可自定义为中断信号指示，详情查看芯片资料
16	BUSY	用于状态指示，详情查看芯片资料

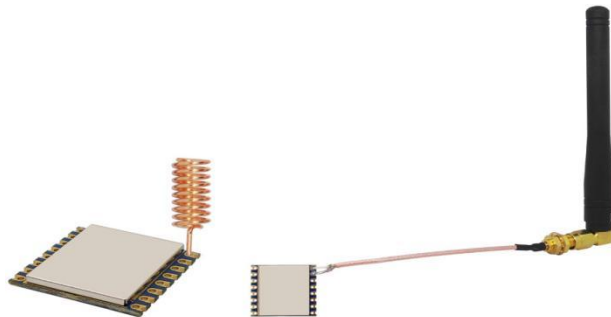
➤ LoRa-CC68-X1 的脚位定义如下：



脚位编号	引脚定义	描述
1	MISO	SPI 数据输出
2	MOSI	SPI 数据输出
3	SCK	SPI 时钟输入
4	NSS	SPI 片选输入
5、6、7、9	GND	接电源地
8	ANT	接 50 欧的同轴天线
10	NC	空脚
11	VCC	电源正输入（默认 3.3V）
12	DIO1	可自定义为中断信号指示，详情查看芯片资料
13	BUSY	用于状态指示，具体看芯片资料。
14	NRESET	复位触发输入

八、 通讯天线

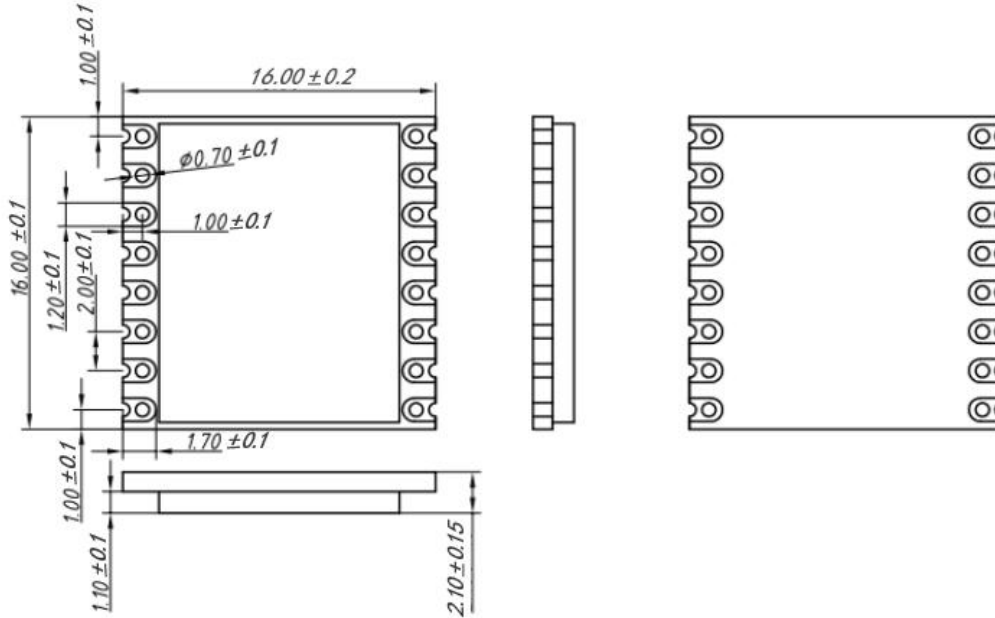
天线是通信系统的重要组成部分，其性能的好坏直接影响通信系统的指标，模块要求的天线阻抗为 50 欧姆。通用的天线有弹簧天线，也可通过 SMA 转接棒状和吸盘等，用户可以根据自身的应用环境来选购天线，为使模块处于最佳工作状态，推荐使用本司提供的天线。



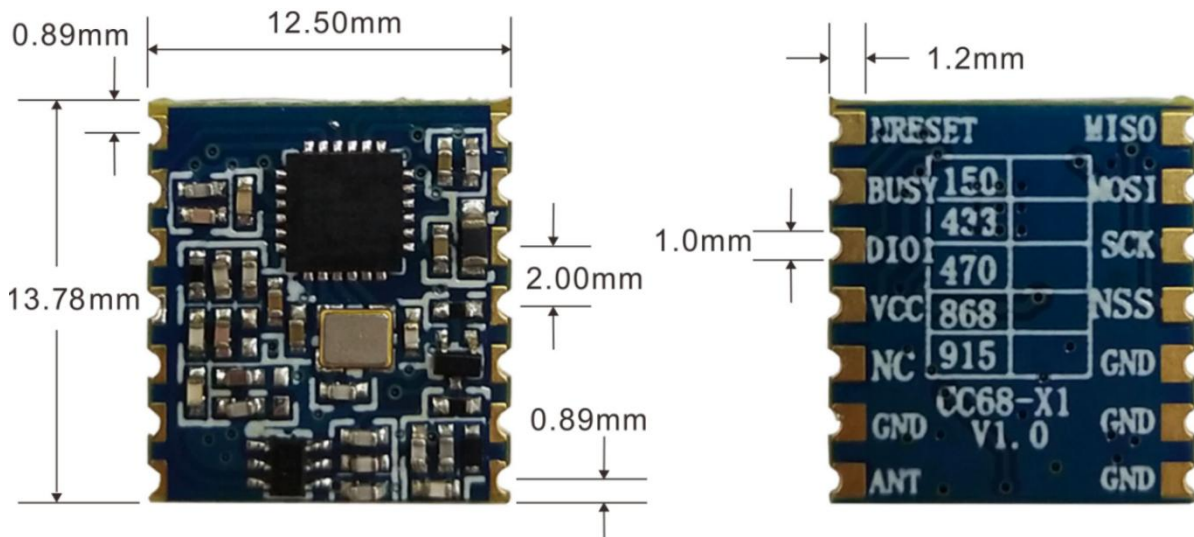
- ★ 天线使用过程中应遵循以下原则以保证模块最佳的通讯距离：
 - 天线尽量不要贴近地表面，周边最好远离障碍物；
 - 如选购的是吸盘天线，引线尽可能拉直，吸盘底座需吸附在金属物体上；

九、机械尺寸(单位: mm)

➤ CC68-C1 和 LoRa-CC68 的尺寸如下:



➤ LoRa-CC68-X1 的尺寸如下 (最大厚度 1.8mm):



十、 产品订购信息

CC68 系列模块目前有以下几种型号：

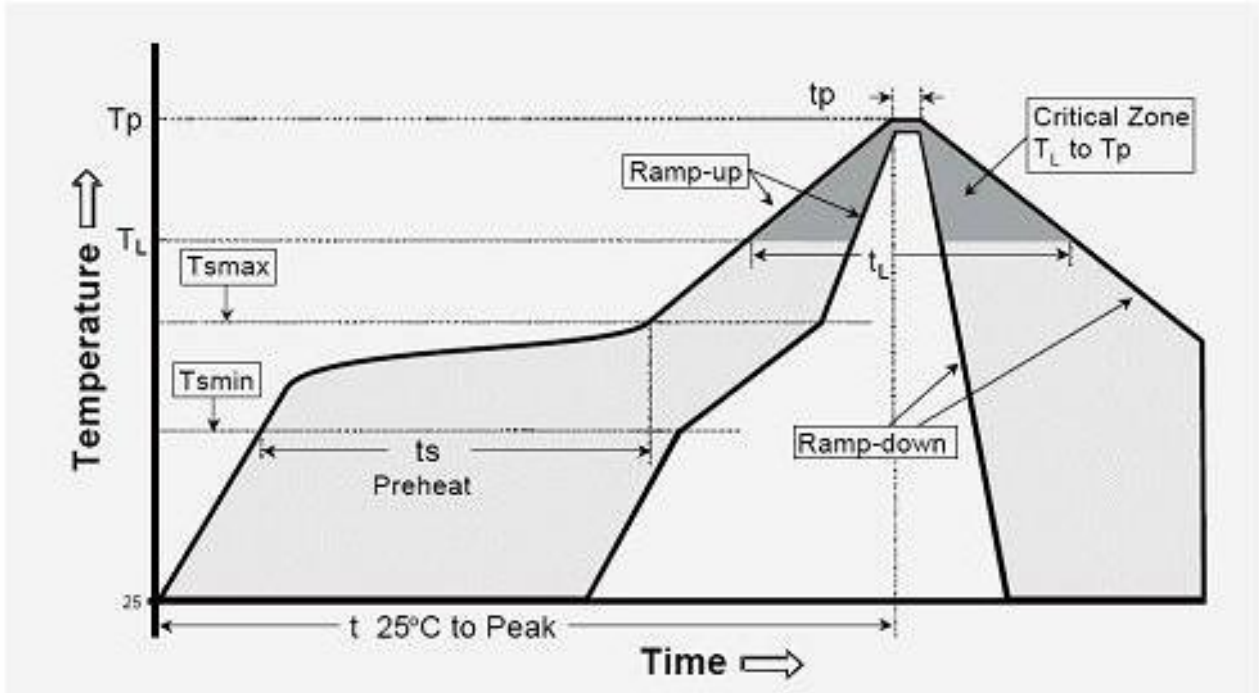
CC68-C1-433	带屏蔽罩，10ppm 工业晶振，模块工作中心频段为 433MHz
CC68-C1-490	带屏蔽罩，10ppm 工业晶振，模块工作中心频段为 490MHz
CC68-C1-868	带屏蔽罩，10ppm 工业晶振，中心频段 868MHz 和 915MHz 通用
LoRa-CC68-433-TCXO	带屏蔽罩，0.5ppm TCXO 温补晶振，模块工作中心频段为 433MHz
LoRa-CC68-490-TCXO	带屏蔽罩，0.5ppm TCXO 温补晶振，模块工作中心频段为 490MHz
LoRa-CC68-868-TCXO	带屏蔽罩，0.5ppm TCXO 温补晶振，模块工作中心频段为 868MHz
LoRa-CC68-915-TCXO	带屏蔽罩，0.5ppm TCXO 温补晶振，模块工作中心频段为 915MHz
LoRa-CC68-X1-433	不带屏蔽罩，10ppm 工业晶振，模块工作中心频段为 433MHz
LoRa-CC68-X1-490	不带屏蔽罩，10ppm 工业晶振，模块工作中心频段为 490MHz
LoRa-CC68-X1-868	不带屏蔽罩，10ppm 工业晶振，模块工作中心频段为 868MHz
LoRa-CC68-X1-915	不带屏蔽罩，10ppm 工业晶振，模块工作中心频段为 915MHz
LoRa-CC68-433	带屏蔽罩，10ppm 工业晶振，模块工作中心频段为 433MHz
LoRa-CC68-490	带屏蔽罩，10ppm 工业晶振，模块工作中心频段为 490MHz
LoRa-CC68-868	带屏蔽罩，10ppm 工业晶振，模块工作中心频段为 868MHz
LoRa-CC68-915	带屏蔽罩，10ppm 工业晶振，模块工作中心频段为 915MHz

十一、 常见问题

- a) 为何模块之间不能正常通讯？
- 1) 电源连接错误，模块未正常工作；
 - 2) 检查各个模块的频段以及其他 RF 参数是否设置一致；
 - 3) 模块是否损坏。
- b) 为何传输距离不远？
- 1) 电源纹波过大；
 - 2) 天线类型不匹配或安装不正确；
 - 3) 周边同频干扰；
 - 4) 周边环境恶劣，有强干扰源。

附录 1：炉温曲线图

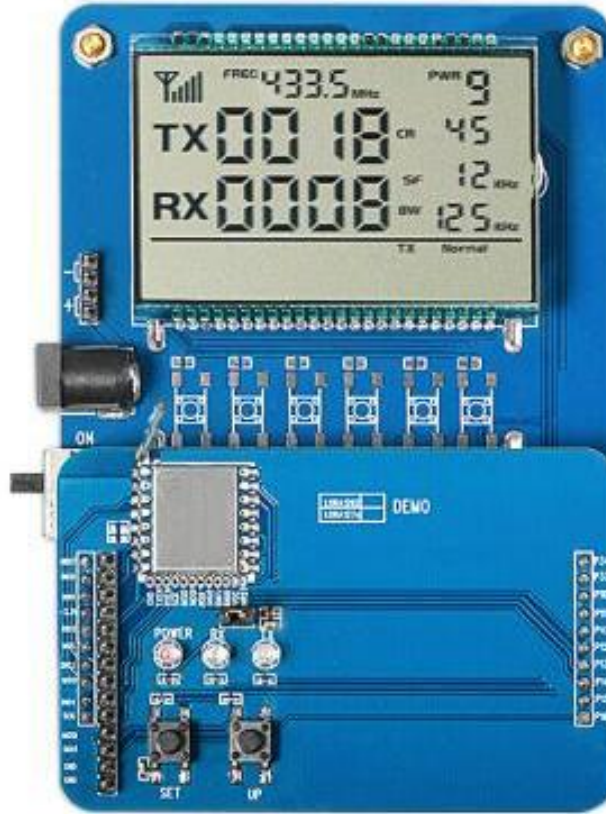
We recommend you should obey the IPC related standards in setting the reflow profile:



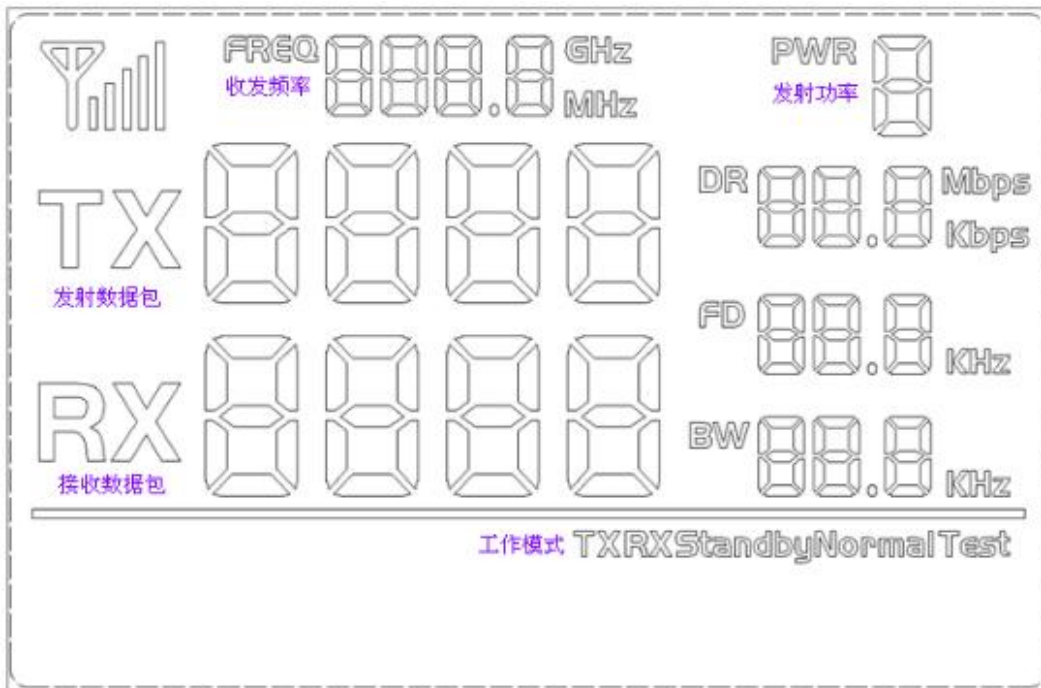
IPC/JEDEC J-STD-020B the condition for lead-free reflow soldering	big size components (thickness $\geq 2.5\text{mm}$)
The ramp-up rate (T_L to T_p)	3°C/s (max.)
preheat temperature	
- Temperature minimum (T_{min})	150°C
- Temperature maximum (T_{max})	200°C
- preheat time (t_s)	$60\sim 180\text{s}$
Average ramp-up rate (T_{max} to T_p)	3°C/s (Max.)
- Liquidous temperature (T_L)	217°C
- Time at liquidous (t_L)	$60\sim 150$ second
peak temperature (T_p)	$245\pm 5^\circ\text{C}$

附录 2：功能演示板

模块配有标准的 DEMO 演示版，以供客户调试程序、测试距离等。如下图所示：
供电电压范围：3.3V~6.0V



LCD 界面如下所示：



用户可通过按键设置频率、功率、收发速率等参数。

➤ **工作模式：**

- 1) 正常发射模式：定时发送数据包（在设置模式下，暂不发送数据包）；
- 2) 正常接收模式：上电进入接收状态，接收数据包，并将正确接收到的数据包再发出；
- 3) 常发射模式：模块处于常发状态；
- 4) 常接受模式：模块处于常接收状态（不转发数据）；
- 5) 休眠模式：RF 模块处于 standby 状态。

➤ **按键操作：**

- 1) SET 按键

按键进入设置模式，如设置最后一项参数，则按键跳出设置模式。

- 2) UP /Down 按键

在设置模式下，按键修改相应的设置参数。

注：内部带有 FLASH，所有设置的参数掉电均可保存。