

Kunststoff Tragegriffe

Plastic Carrying Handles

Technische Daten

Werkstoff: Duroplast Typ FS 31, Gewindeeinsatz Messing
Belastbarkeit: 350N max. 100°C

Dieser ergonomisch gestaltete Griff ist zur Handhabung temperaturkritischer Maschinenteile geeignet, dank seines hoch belastbaren und hitzebeständigen Kunststoffs. Charakteristisch für diesen Griff ist die als Daumenauflage ausgebildete Fläche.

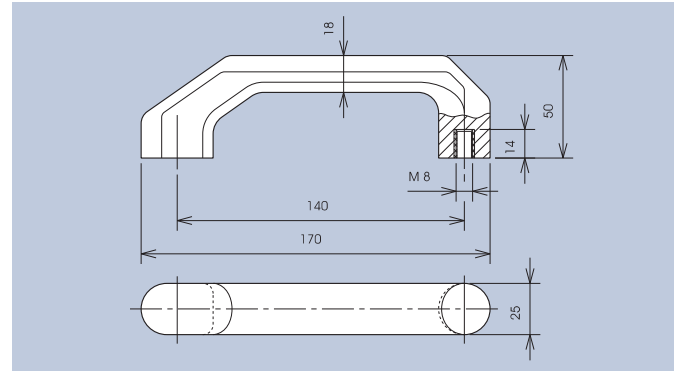


Art.-Nr. 3311.1403

Technical Data

Material: Duroplastic Type FS 31, threaded insert in brass
Carrying capacity: 350N max. 100°C

This ergonomically designed handle is suitable for handling temperature-critical machine parts, thanks to its highly durable and heat-resistant plastic. A characteristic of this handle is the surface designed as thumb rest.



Einschließlich Sechskantschrauben -M8 x 14 und Scheiben.
Including hexagon head screws -M8 x 14 and washers.

Technische Daten

Werkstoff: Duroplast Typ FS 31 schwarz, Gewindeeinsatz Stahl
Belastbarkeit: 500N

Dieser Tragegriff für Geräte und Einschübe aus hochbelastbarem und hitzebeständigem Kunststoff ist vielseitig einsetzbar.

Technical Data

Material: Duroplastic Type FS 31 black, threaded insert steel
Carrying capacity: 500N

This carrying handle for devices and racks is made from highly durable and heat-resistant plastic and is versatile in its use.

1936

1934