



AiP293/AiP393 两路差分比较器

产品说明书

说明书发行履历:

版本	发行时间	新制/修订内容
2021-07-A1	2021-07	新制
2021-11-A2	2021-11	修改工作电压范围; 修改订购信息



1、概述

AiP293/AiP393由两个独立的比较器组成，可以在宽电压范围内单电源供电，也可以使用双电源供电。只需要两个电源之间的电压差处于2V至30V范围内且 V_{CC} 比输入共模电压至少高1.5V。静态电流消耗与电源电压无关。输出可以连接到其他集电极开路输出，以达到线与关系。

主要应用于工业、汽车、电源监控、振荡器峰值探测器、逻辑电压转换等系统。

主要特点如下：

- 宽工作电压范围
单电源2V~30V
双电源 $\pm 1V \sim \pm 15V$
- 低电源电流与电源电压无关：0.8mA（典型值）
- 低输入失调电流：5nA（典型值）
- 低输入偏置电流：25nA（典型值）
- 低输入失调电压：2mV（典型值）
- 共模输入电压范围包括地
- 差分输入电压范围等于最大额定电源电压： $\pm 30V$
- 低输出饱和电压
- 输出兼容TTL、MOS和CMOS
- 封装形式：
AiP293：SOP8/DIP8
AiP393：SOP8/DIP8/MSOP8



订购信息:

管装:

产品料号	封装形式	打印标识	管装数	盒装管	盒装数	备注说明
AiP293SA8.TB	SOP8	AiP293	100 PCS/管	100 管/盒	10000 PCS/盒	塑封体尺寸: 4.9 mm×3.9mm 引脚间距: 1.27mm
AiP393SA8.TB	SOP8	AiP393	100 PCS/管	100 管/盒	10000 PCS/盒	塑封体尺寸: 4.9 mm×3.9mm 引脚间距: 1.27mm
AiP293DA8.TB	DIP8	AiP293	50 PCS/管	40 管/盒	2000 PCS/盒	塑封体尺寸: 9.2mm×6.4mm 引脚间距: 2.54mm
AiP393DA8.TB	DIP8	AiP393	50 PCS/管	40 管/盒	2000 PCS/盒	塑封体尺寸: 9.2mm×6.4mm 引脚间距: 2.54mm
AiP393MA8.TB	MSOP8	AiP393	100 PCS/管	120 管/盒	12000 PCS/盒	塑封体尺寸: 3.0mm×3.0mm 引脚间距: 0.65mm

编带:

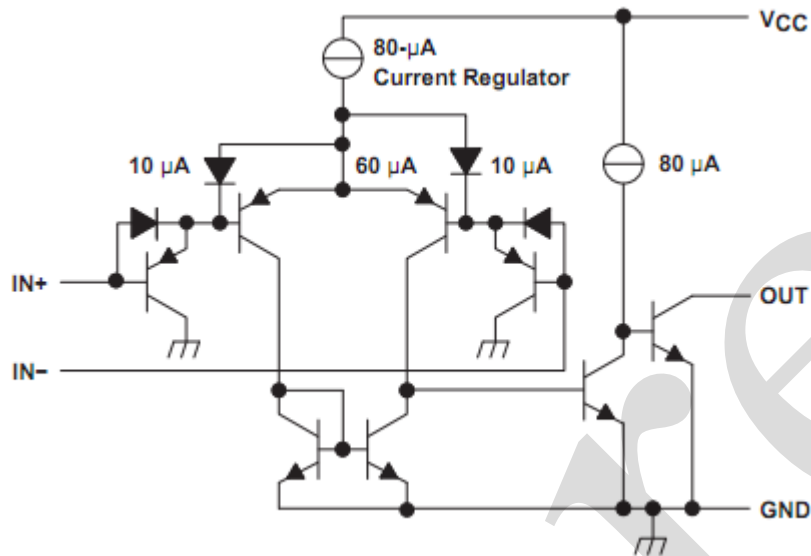
产品料号	封装形式	打印标识	编带盘装数	编带盒装数	备注说明
AiP293SA8.TR	SOP8	AiP293	4000PCS/盘	8000PCS/盒	塑封体尺寸: 4.9mm×3.9mm 引脚间距: 1.27mm
AiP393SA8.TR	SOP8	AiP393	4000PCS/盘	8000PCS/盒	塑封体尺寸: 4.9 mm×3.9mm 引脚间距: 1.27mm
AiP393MA8.TR	MSOP8	AiP393	4000PCS/盘	8000PCS/盒	塑封体尺寸: 3.0mm×3.0mm 引脚间距: 0.65mm

注: 如实物与订购信息不一致, 请以实物为准。

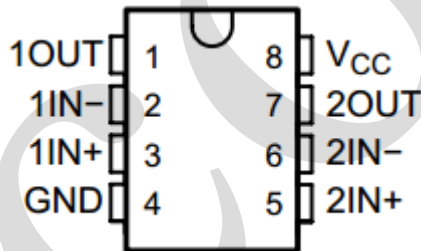


2、功能框图及引脚说明

2.1、功能框图



2.2、引脚排列图



2.3、引脚说明及结构原理图

引脚	符号	功能
1	1OUT	比较器 1 输出
2	1IN-	比较器 1 负端输入
3	1IN+	比较器 1 正端输入
4	GND	地
5	2IN+	比较器 2 正端输入
6	2IN-	比较器 2 负端输入
7	2OUT	比较器 2 输出
8	V _{CC}	电源



3、电特性

3.1、极限参数（除非另有规定， $T_{amb}=25^{\circ}\text{C}$ ）

参数名称	符号	条件		额定值	单位
电源电压	V_{CC}	—		36	V
差分输入电压	V_{ID}	—		± 36	V
输入电压范围	V_I	—		$-0.3\sim 36$	V
输入电流	I_{IK}	—		-50	mA
输出电压	V_O	—		36	V
输出电流	I_O	—		20	mA
工作结温	T_J	—		150	$^{\circ}\text{C}$
贮存温度	T_{stg}	—		$-65\sim 150$	$^{\circ}\text{C}$
焊接温度	T_L	10 秒	DIP	245	$^{\circ}\text{C}$
			SOP	250	

3.2、推荐使用条件

参数名称	符号	条件	最小	典型	最大	单位
电源电压	V_{CC}	—	2	—	30	V
环境温度	T_{amb}	AiP293	-40	—	125	$^{\circ}\text{C}$
		AiP393	-40	—	85	$^{\circ}\text{C}$

3.3、电气特性

3.3.1、直流参数（除非另有规定， $V_{CC}=5\text{V}$ ）

参数名称	符号	测试条件		T_{amb}	最小	典型	最大	单位	
输入失调电压	V_{IO}	$V_{CC}=5\text{V}\sim 30\text{V}$, $V_{IC}=V_{ICRmin}$, $V_O=1.4\text{V}$		25°C	—	2	5	mV	
				全温	—	—	9		
输入失调电流	I_{IO}	$V_O=1.4\text{V}$	—	25°C	—	5	50	nA	
				全温	AiP293	—	—		150
					AiP393	—	—		250
输入偏置电流	I_{IB}	$V_O=1.4\text{V}$		25°C	—	-25	-250	nA	
				全温	—	—	-400		
共模输入电压	V_{ICR}	—		25°C	$0\sim V_{CC}-1.5$	—	—	V	
				全温	$0\sim V_{CC}-2$	—	—		
大信号差分放大	A_{VD}	$V_{CC}=15\text{V}$, $R_L\geq 15\text{K}\Omega\sim V_{CC}$, $V_O=1.4\sim 11.4\text{V}$		25°C	50	200	—	V/mV	
高电平输出电流	I_{OH}	$V_{ID}=1\text{V}$	$V_{OH}=5\text{V}$	25°C	—	0.1	50	nA	
			$V_{OH}=30\text{V}$	全温	—	—	1	μA	
低电平输出电压	V_{OL}	$V_{ID}=-1\text{V}$, $I_{OL}=4\text{mA}$		25°C	—	130	400	mV	
				全温	—	—	700		
低电平输出电流	I_{OL}	$V_{ID}=-1\text{V}$, $V_{OL}=1.5\text{V}$		25°C	6	—	—	mA	
工作电流（2路比较器）	I_{CC}	$V_O=2.5\text{V}$, 无负载		25°C	—	0.8	2	mA	



3.3.2、交流参数 (除非另有规定, $T_{amb}=25^{\circ}C$, $V_{CC}=5V$)

参数名称	测试条件		典型	单位
响应时间	R_L 上拉 5.1K Ω 到 5V, $C_L=15pF$ ^{(1) (2)}	100mV 输入, 5mV 过驱动	1.3	us
		TTL 信号	0.3	

注: 1: C_L 包括探针和夹具电容。

2: 响应时间是指输出达到 1.4V 时, 输入上升沿与瞬态响应之间的间隔。

4、特性曲线

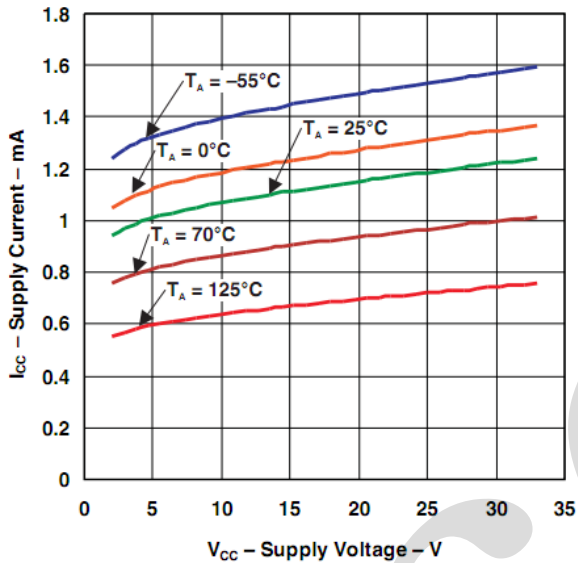


图 1: 电源电流随电源电压变化

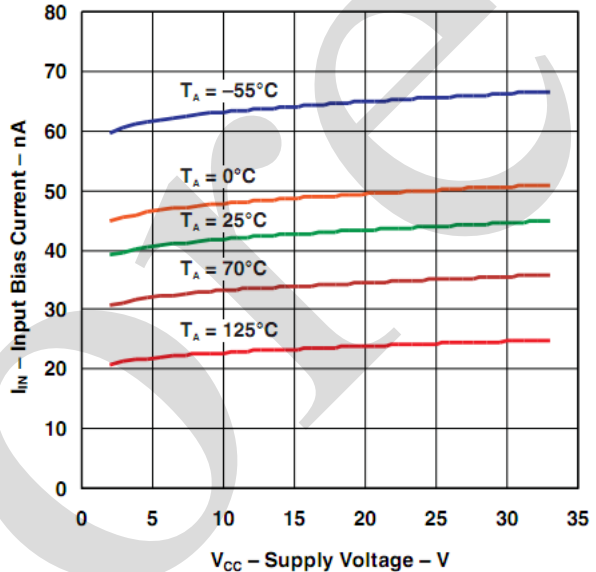


图 2: 输入偏置电流随电源电压变化

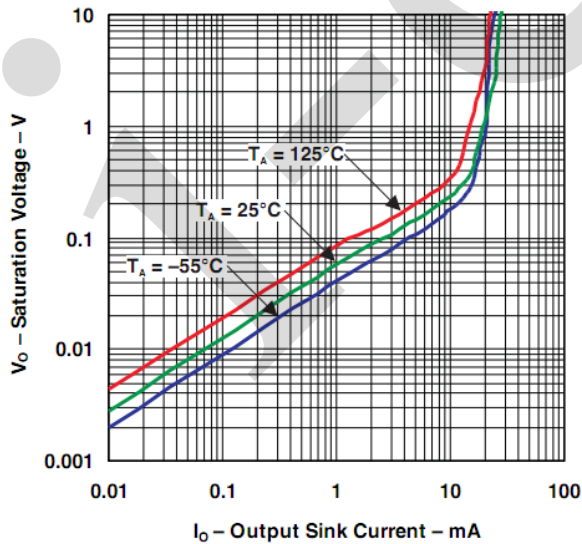


图 3: 输出饱和电压

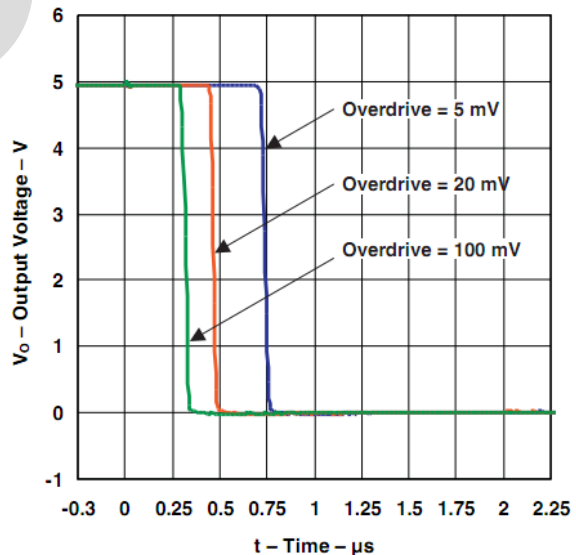


图 4: 过载负转换响应时间

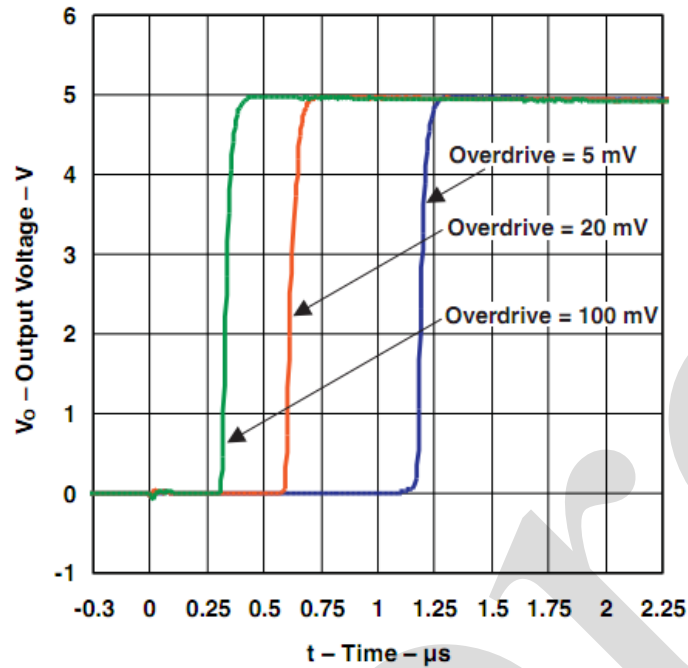
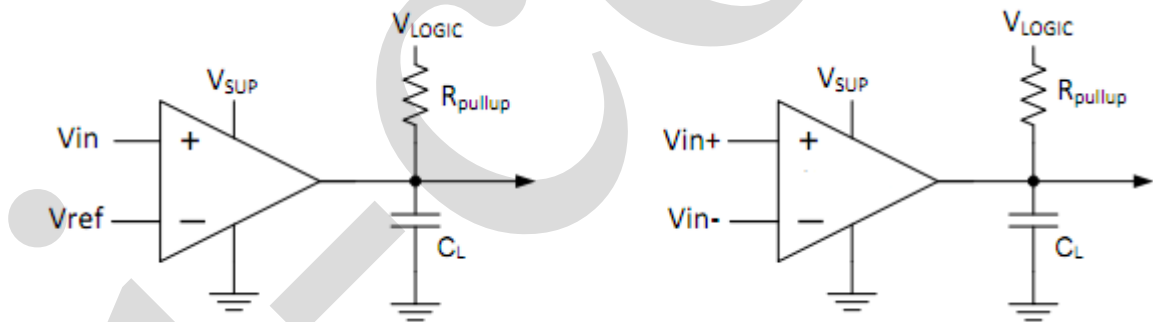


图 5: 过载正转换响应时间

5、典型应用线路

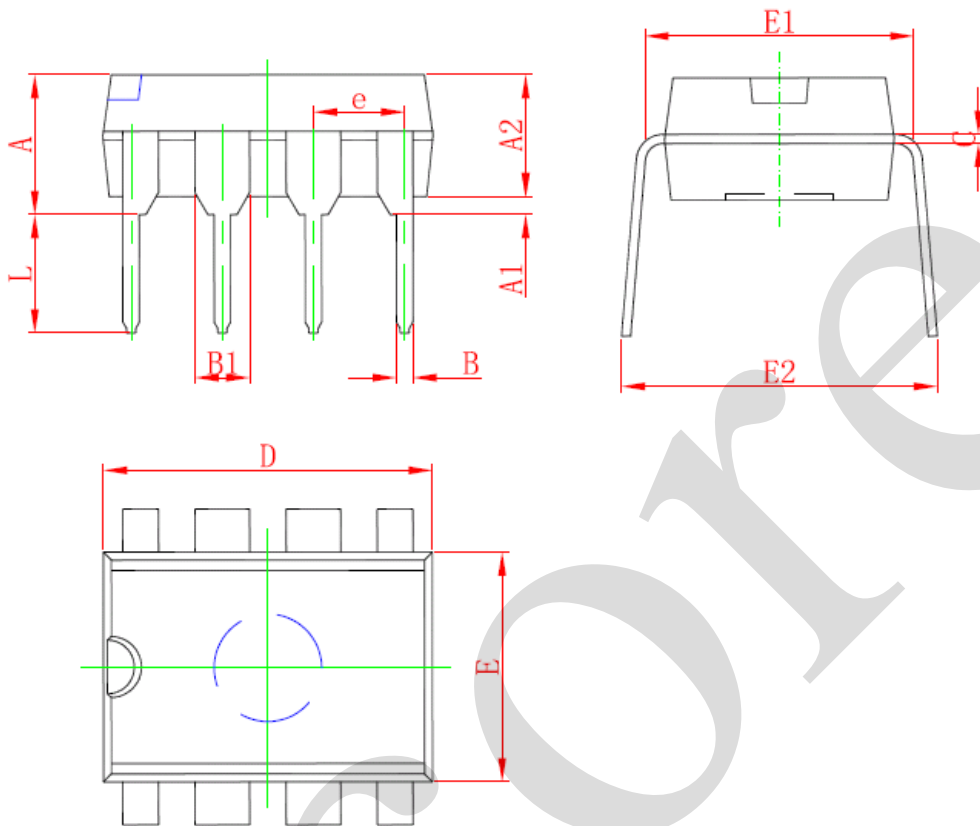
5.1、单端和差分比较器配置





6、封装尺寸与外形图

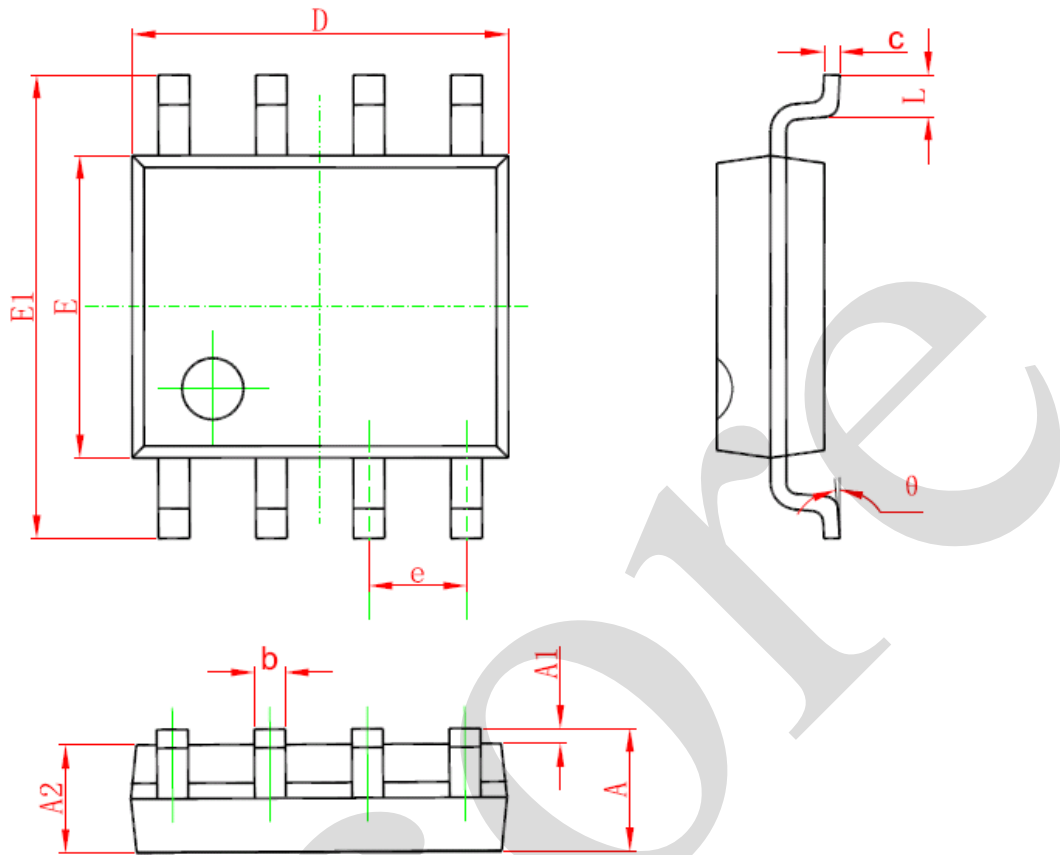
6.1、DIP8 外形图与封装尺寸



Symbol	Dimensions In Millimeters		Dimensions In Inches	
	Min	Max	Min	Max
A	3.710	4.310	0.146	0.170
A1	0.510		0.020	
A2	3.200	3.600	0.126	0.142
B	0.380	0.570	0.015	0.022
B1	1.524 (BSC)		0.060 (BSC)	
C	0.204	0.360	0.008	0.014
D	9.000	9.400	0.354	0.370
E	6.200	6.600	0.244	0.260
E1	7.320	7.920	0.288	0.312
e	2.540 (BSC)		0.100 (BSC)	
L	3.000	3.600	0.118	0.142
E2	8.400	9.000	0.331	0.354



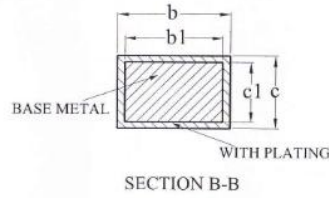
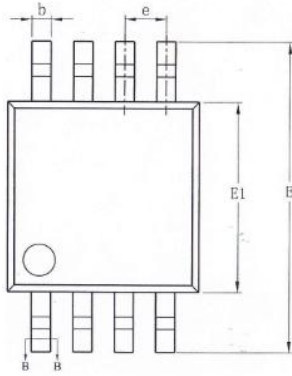
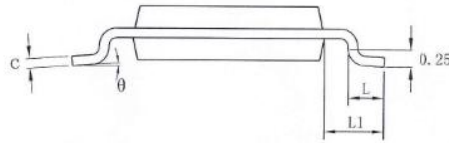
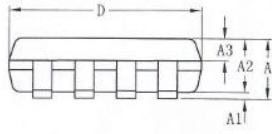
6.2、SOP8 外形图与封装尺寸



Symbol	Dimensions In Millimeters		Dimensions In Inches	
	Min	Max	Min	Max
A	1.350	1.750	0.053	0.069
A1	0.100	0.250	0.004	0.010
A2	1.350	1.550	0.053	0.061
b	0.330	0.510	0.013	0.020
c	0.170	0.250	0.006	0.010
D	4.700	5.100	0.185	0.200
E	3.800	4.000	0.150	0.157
E1	5.800	6.200	0.228	0.244
e	1.270 (BSC)		0.050 (BSC)	
L	0.400	1.270	0.016	0.050
θ	0°	8°	0°	8°



6.3、MSOP8 外形图与封装尺寸



SYMBOL	MILLIMETER		
	MIN	NOM	MAX
A	—	—	1.10
A1	0.05	—	0.15
A2	0.75	0.85	0.95
A3	0.30	0.35	0.40
b	0.28	—	0.36
b1	0.27	0.30	0.33
c	0.15	—	0.19
c1	0.14	0.15	0.16
D	2.90	3.00	3.10
E	4.70	4.90	5.10
E1	2.90	3.00	3.10
e	0.65BSC		
L	0.40	—	0.70
L1	0.95REF		
θ	0	—	8°

**7、声明及注意事项:****7.1、产品中有毒有害物质或元素的名称及含量**

部件名称	有毒有害物质或元素									
	铅 (Pb)	汞 (Hg)	镉 (Cd)	六价铬 (Cr (VI))	多溴联苯 (PBBs)	多溴联苯醚 (PBDEs)	邻苯二甲酸二丁酯 (DBP)	邻苯二甲酸丁苯酯 (BBP)	邻苯二甲酸二(2-乙基己基)酯 (DEHP)	邻苯二甲酸二异丁酯 (DIBP)
引线框	○	○	○	○	○	○	○	○	○	○
塑封树脂	○	○	○	○	○	○	○	○	○	○
芯片	○	○	○	○	○	○	○	○	○	○
内引线	○	○	○	○	○	○	○	○	○	○
装片胶	○	○	○	○	○	○	○	○	○	○
说明	○: 表示该有毒有害物质或元素的含量在 SJ/T11363-2006 标准的检出限以下。 ×: 表示该有毒有害物质或元素的含量超出 SJ/T11363-2006 标准的限量要求。									

7.2、注意

在使用本产品之前建议仔细阅读本资料;

本资料中的信息如有变化, 恕不另行通知;

本资料仅供参考, 本公司不承担任何由此而引起的任何损失;

本公司也不承担任何在使用过程中引起的侵犯第三方专利或其它权利的责任。