

URB_YMD-15WR3& URA_YMD-15WR3 系列

规格书

**15W, 超宽电压输入, 隔离稳压单路/双路,
DIP 封装, DC/DC 模块电源**

版本: V1.0.0

日期: 2024-05-06

前言

云汉盛格提供该文档内容以支持客户的产品设计。客户须按照文档中提供的规范、参数来设计产品。同时，您理解并同意，云汉盛格提供的参考设计仅作为示例。您同意在设计您目标产品时使用您独立的分析、评估和判断。在使用本文档所指导的任何硬软件或服务之前，请仔细阅读本声明。您在此承认并同意，尽管云汉盛格采取了商业范围内的合理努力来提供尽可能好的体验，但本文档和其所涉及服务是在“可用”基础上提供给您的。云汉盛格可在未事先通知的情况下，自行决定随时增加、修改或重述本文档。

使用和披露限制

许可协议

除非云汉盛格特别授权，否则我司所提供硬软件、材料和文档的接收方须对接收的内容保密，不得将其用于除本项目的实施与开展以外的任何其他目的。

版权声明

云汉盛格产品和本协议项下的第三方产品可能包含受云汉盛格或第三方材料、硬软件和文档版权保护的相关资料。除非事先得到书面同意，否则您不得获取、使用、向第三方披露我司所提供的文档和信息，或对此类受版权保护的资料进行复制、转载、抄袭、出版、展示、翻译、分发、合并、修改，或创造其衍生作品。云汉盛格或第三方对受版权保护的资料拥有专有权，不授予或转让任何专利、版权、商标或服务商标权的许可。为避免歧义，除了正常的非独家、免版税的产品使用许可，任何形式的购买都不可被视为授予许可。对于任何违反保密义务、未经授权使用或以其他非法形式恶意使用所述文档和信息的违法侵权行为，云汉盛格有权追究法律责任。

商标

除另行规定，本文档中的任何内容均不授予在广告、宣传或其他方面使用云汉盛格或第三方的任何商标、商号及名称，或其缩略语，或其仿冒品的权利。

第三方权利

您理解本文档可能涉及一个或多个属于第三方的硬软件和文档（“第三方材料”）。您对此类第三方材料的使用应受本文档的所有限制和义务约束。

云汉盛格针对第三方材料不做任何明示或暗示的保证或陈述，包括但不限于任何暗示或法定的适销性或特定用途的适用性、平静受益权、系统集成、信息准确性以及与许可技术或被许可人使用许可技术相关的不侵犯任何第三方知识产权的保证。本协议中的任何内容都不构成云汉盛格对任何云汉盛格产品或任何其他硬软件、设备、工具、信息或产品的开发、增强、修改、分销、营销、销售、提供销售或以其他方式维持生产的陈述或保证。此外，云汉盛格免除因交易过程、使用或贸易而产生的任何和所有保证。

免责声明

- 1) 云汉盛格不承担任何因未能遵守有关操作或设计规范而造成损害的责任。
- 2) 云汉盛格不承担因本文档中的任何因不准确、遗漏、或使用本文档中的信息而产生的任何责任。
- 3) 云汉盛格尽力确保开发中功能的完整性、准确性、及时性，但不排除上述功能错误或遗漏的可能。除非另有协议规定，否则云汉盛格对开发中功能的使用不做任何暗示或法定的保证。在适用法律允许的最大范围内，云汉盛格不对任何因使用开发中功能而遭受的损害承担责任，无论此类损害是否

可以预见。

- 4) 云汉盛格对第三方网站及第三方资源的信息、内容、广告、商业报价、产品、服务和材料的可访问性、安全性、准确性、可用性、合法性和完整性不承担任何法律责任。

版权所有©上海云汉盛格科技有限公司，保留一切权利。

文档历史

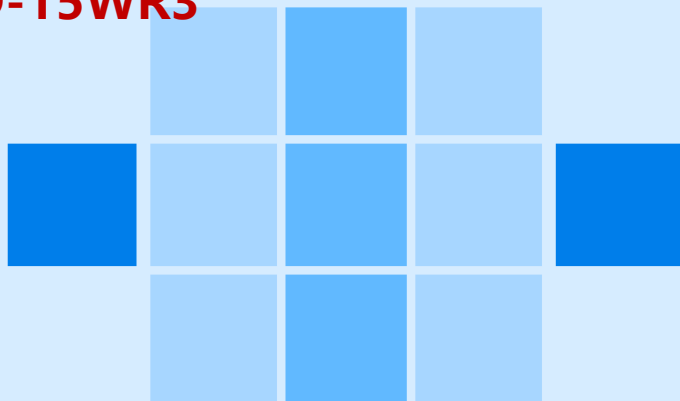
修订记录

版本	日期	作者	变更表述
-			文档创建
1.0	2024-5-6		受控版本

目录

文档历史.....	4
产品特性.....	6
应用范围.....	6
产品编码规则.....	6
产品型号.....	7
产品特性.....	7
温度特性曲线图.....	9
典型应用.....	10
封装尺寸与引脚功能图.....	11
封装描述.....	12
测试应用参考.....	12

URB_YMD-15WR3&URA_YMD-15WR3 系列 DC-DC 模块电源



产品特性

- ❖ 超宽范围输入(4:1), 输出 15W
- ❖ 转换效率 91%(Typ)
- ❖ 隔离电压 1500Vdc
- ❖ 超低待机功耗: 0.036W (典型值)
- ❖ 超快速启动: 1mS (典型值)
- ❖ 工作温度范围: -40° C~+85° C
- ❖ 输入欠压保护, 输出短路, 过流, 过压保护
- ❖ 金属外壳, 输出纹波低
- ❖ RoHS
- ❖ 国际标准引脚, PCB 板直插安装

URB_YMD-15WR3&URA_YMD-15WR3 系列产品输出功率为 15W, 4:1 宽电压输入范围, 效率高达 91%, 1500VDC 的常规隔离电压, 允许工作温度-40°C to +85°C, 具有输入欠压保护, 过流、短路保护功能, 裸机满足 CISPR32/EN55032 CLASS A。

应用范围

广泛应用于医疗、工控、电力、仪器仪表、通信、铁路等领域。

产品编码规则



产品型号

认证	产品型号①	输入电压范围 (Vdc)		输出电压/电流		纹波与噪声	最大容性负载	效率@满载
		标称值② (范围值)	最大值	输出电压 (Vdc)	输出电流 (mA) (Max. Min.)	满载 (mVp-p)	μF Max.	% (Min./Typ)
	URB2403YMD-15WR3	24 (9-36)	40	3.3	4000/0	30/50	4700	86/88
	URB2405YMD-15WR3			5	3000/0	30/50	4700	88/90
	URB2412YMD-15WR3			12	1250/0	50/80	100	88/90
	URB2415YMD-15WR3			15	1000/0	50/80	820	89/91
	URB2424YMD-15WR3			24	625/0	50/80	270	89/91
	URA2405YMD-15WR3			±5	±1500/0	30/50	1500	85/87
	URA2412YMD-15WR3			±12	±625/0	50/80	470	88/90
	URA2415YMD-15WR3			±15	±500/0	50/80	330	88/90
	URA2424YMD-15WR3			±24	±313/0	50/80	200	86/88
	URB4803YMD-15WR3	48 (18-75)	80	3.3	4000/0	30/50	4700	86/88
	URB4805YMD-15WR3			5	3000/0	30/50	4700	88/90
	URB4812YMD-15WR3			12	1250/0	50/80	1000	88/90
	URB4815YMD-15WR3			15	1000/0	50/80	820	89/91
	URB4824YMD-15WR3			24	625/0	50/80	270	89/91
	URA4805YMD-15WR3			±5	±1500/0	30/50	1500	84/86
	URA4812YMD-15WR3			±12	±625/0	50/80	470	87/89
	URA4815YMD-15WR3			±15	±500/0	50/80	330	87/89
	URA4824YMD-15WR3			±24	±313/0	50/80	200	88/90

注：1、因篇幅有限，以上只是典型产品列表，若需列表以外产品，请与本公司销售部联系。
 2、最大容性负载表示+Vo 或-Vo 可接的最大电容性负载，若超过该值，产品将无法正常工作。
 3、输入电压超过最大值，可能会造成产品永久损坏；

测试条件：如无特殊指定，所有参数测试均在标称输入电压、纯阻性额定负载及 25℃ 室温环境下测得。

产品特性

输入特性

项目	工作条件	Min.	Typ.	Max.	单位	
输入电流 (满载/空载)	24VDC 标称输入系列，标称输入电压	3.3V	-	625/3	640/50	mA
		5V	-	694/3	710/50	
		12V	-	694/6	710/35	
		15V	-	687/6	703/15	
		24V	-	687/1	703/20	
		±5V	-	718/2	735/35	
		±12V	-	686/1	702/2	

		±15V	-	686/1	702/2	
		±24V	-	686/1	702/2	
	48VDC 标称输入系列, 标称输入电压	3.3V	-	313/1	320/30	
		5V	-	348/1	356/30	
		12V	-	344/3	352/11	
		15V	-	344/3	352/11	
		24V	-	344/4	352/11	
		±5V	-	359/1	368/1.5	
		±12V	-	343/1	351/1.5	
		±15V	-	343/1	351/1.5	
		±24V	-	343/1	351/1.5	
反射纹波电流	标称输入电压	-	30	-	mA	
冲击电压 (1sec. max)	24VDC 标称输入系列	-0.7	-	50	VDC	
	48VDC 标称输入系列	-0.7	-	100		
启动电压	24VDC 标称输入系列	-	-	9		
	48VDC 标称输入系列	-	-	18		
输入欠压保护	24VDC 标称输入系列	5.5	6.5	-		
	48VDC 标称输入系列	12	15.5	-		
启动时间	标称输入电压和恒阻负载	-	10	-	mS	
输入滤波器类型		PI 型				
热插拔		不支持				
遥控端 (Ctrl) *	模块开启	Ctrl 悬空或接 TTL 高电平 (3.5-				
	模块关端	Ctrl 接 GND 或低电平 (0-1.2VDC)				
	关断时输入电流	-	2	7	m	

注: *Ctrl 控制引脚的电压是相对于输入引脚 GND

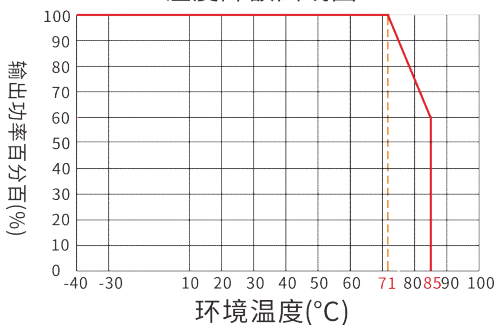
输出特性

项目	工作及测试条件	+Vo1			-Vo2		
		Min.	Typ.	Max.	Min.	Typ.	Max.
输出负载	负载百分比	0%	-	100%	0%	-	100%
输出电压精度		-	±1.0%	±2.0%	-	±2.0%	±3.0%
线性调整率	输入电压范围	-	±0.2%	±0.5%	-	±1.5%	±2%
负载调整率	20% ~ 100% 额定负载, 平衡负载	-	±0.5%	±1%	-	±4.0%	±5.0%
纹波&噪声	纯电阻负载, 20MHz 带宽, 峰峰值, 5% ~ 100% 负载	-	50 mVp-p	80 mVp-p	-	50 mVp-p	80 mVp-p
启动延迟时间		-	1ms	-	-	1ms	-
输出电压调节	输入电压范围	-	无调节端	-	-	无调节端	-
动态响应阶跃偏差	25% 的标称负载阶跃	-	±3.0%	±5.0%	-	±3.0%	±5.0%

动态响应恢复时间		-	300 μ s	500 μ s	-	300 μ s	500 μ s
输出过压保护	全电压范围输入	110% V_o	-	160% V_o			
输出过流保护	全电压范围输入	110% I_o	150% I_o	200% I_o			
输出短路保护	全电压范围输入	可持续，自恢复					
注：①输出电压为 ± 5 VDC、 ± 9 VDC 的产品型号，在 0% - 5%负载条件下，输出电压精度最大值为 $\pm 5\%$ ； ②按 0%-5%负载工作条件测试时，负载调整率的指标为 $\pm 5\%$ ； ③0%-5%的负载纹波&噪声小于等于 5% V_o . 纹波和噪声的测试方法双绞线测试法，可以在输出端加容性负载降低纹波噪声。							
一般特性							
项目	工作条件	Min.	Typ.	Max.	单位		
绝缘电压	输入-输出，测试时间 1 分钟，漏电流小于 1mA	1500	--	--	VDC		
绝缘电阻	输入-输出，绝缘电压 500VDC	1000	--	--	$M\Omega$		
隔离电容	输入-输出，100KHz/0.1V	--	1000	--	pF		
工作温度	使用参考温度降额曲线图	-40	--	+85	°C		
储存温度		-40	--	+125			
工作最大壳温		--	--	+100			
储存湿度	无凝结	5	--	95	%RH		
引脚耐焊接温	焊点距离外壳 1.5mm, 10 秒	--	--	+300	°C		
开关频率	PWM 模式	--	250	--	KHz		
震动		10-55Hz, 10G, 30 Min. along X, Y					
外壳材料		铝合金外壳					
最小无故障间隔时间	MIL-HDBK-217F@25°C	--	2X10 ⁵	--	Hrs		

温度特性曲线图

温度降额曲线图



典型应用

1、推荐测试电路

一般推荐电容：C1：47-100 μ F；C2、C3：10-22 μ F。

所有该系列的DC/DC 转换器在出厂前，都是按照（图1）推荐的测试电路进行测试。

若要求进一步减少输入输出纹波，可将输入输出外接电容 C1、C2、C3 加大或选用串联等效阻抗值小的电容，但容值不能大于该产品的最大容性负载。

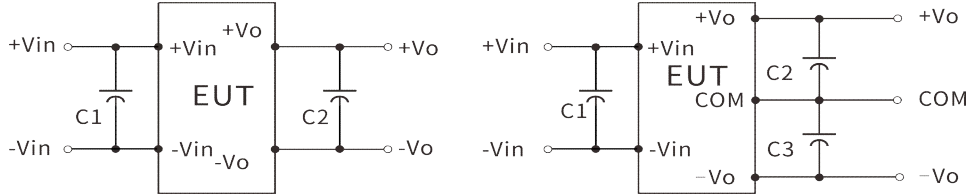
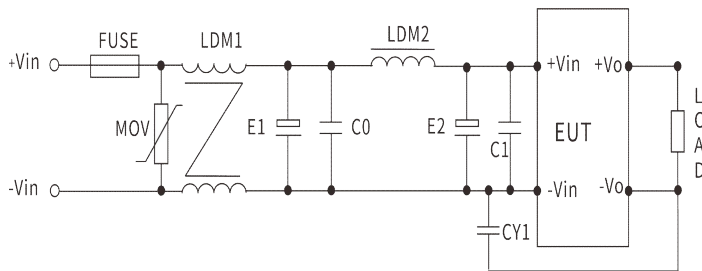


图1

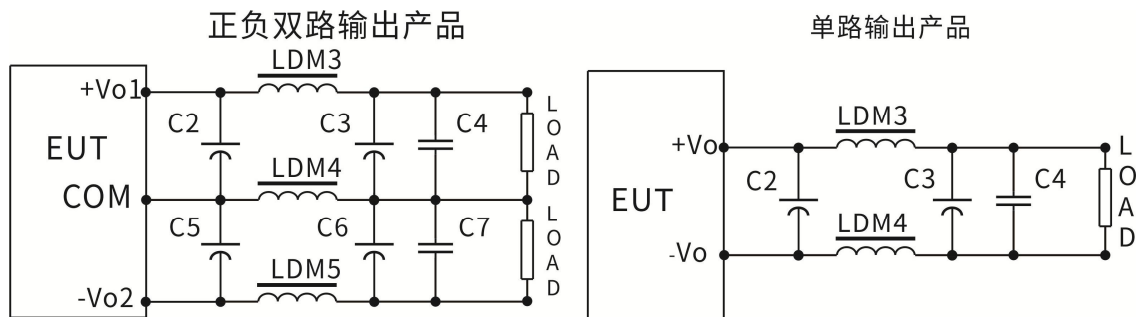
2、EMC 解决方案——推荐电路



参数推荐：

器件代号	24V 输入产品	48V 输入产品
FMSE 保险丝	根据客户需求接入相对应的保险丝	
MOV 压敏电阻	14D560K	14D101K
LDM1 共模电感	10 mH	15 mH
E1、E2 电解电容	100 μ F/50V	100 μ F/100V
C0、C1 陶瓷电容	1 μ F/50V	1 μ F/100V
LDM2 差模电感	10 μ H	15 μ H
CY1 安规 Y2 电容	1nF/250Vac	

3、EMC 解决方案——推荐电路



对纹波&噪声要求一般时，外围推荐仅使用 C2、C5 即可；对纹波&噪声要求严格时；推荐使用上图电路。

注意：1、C2、C3、C5、C6 使用高频低阻电解电容，且总容量不可超过手册标注的最大容性负载，否则模块将无法正式启动。

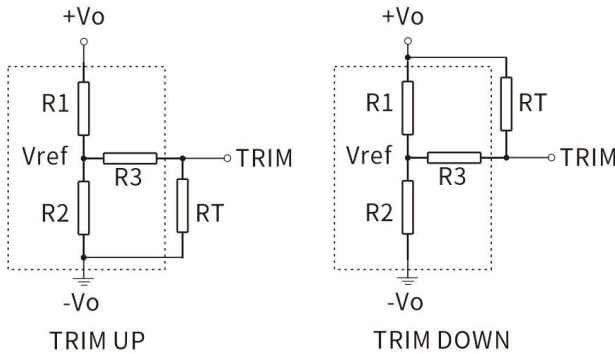
2、容性负载时，必须保证 3% 的最小负载，否则会引起模块输出异常。

3、LDM5 仅使用于双路输出产品。

参数推荐:

器件代号	3.3V 输出	±5V 或 5V 输出	±9V/12V 或 9V/12V 输出	±15V 或 15V 输出	±24V 或 24V 输出
LDM3 电感	0.47 μH	1 μH	2.2 μH	2.2 μH	4.7 μH
LDM4 电感	0.47 μH	1 μH	2.2 μH	2.2 μH	4.7 μH
LDM5 电感	-	1 μH	2.2 μH	2.2 μH	4.7 μH
C2、C3 电解电容	220 μF	220 μF	100 μF	100 μF	68 μF
C5、C6 电解电容	220 μF	220 μF	100 μF	100 μF	68 μF
C4、C7 陶瓷电容	1 μF/50V				

4、Trim 的使用以及 Trim 电阻的计算



Trim 电阻的计算公式:

$$\text{UP: } RT = \frac{\textcircled{R} * R2}{R2 - \textcircled{R}} - R3 \quad \textcircled{R} = \frac{V_{ref}}{V_o - V_{ref}} * R1$$

$$\text{down: } RT = \frac{\textcircled{R} * R1}{R1 - \textcircled{R}} - R3 \quad \textcircled{R} = \frac{V_o - V_{ref}}{V_{ref}} * R2$$

RT为TRIM电阻

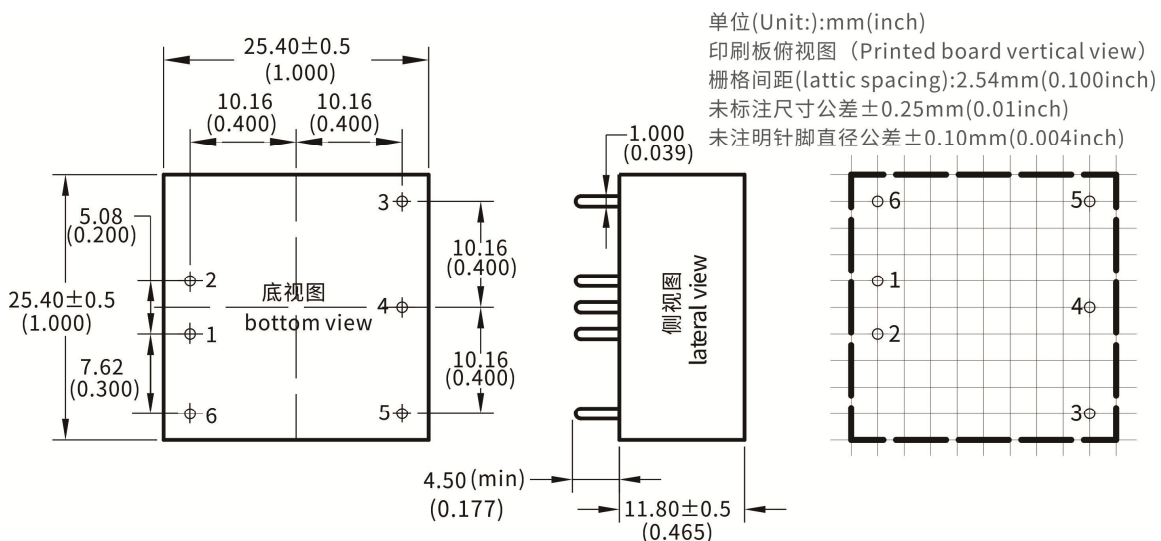
Ⓜ为自定义参数,无实质含义

Trim 的使用电路(虚线框为产品内部)

参考说明:

Vout (V)	R1 (KΩ)	R2 (KΩ)	R3 (KΩ)	Vref (V)
3.3	30	18.261	84.5	1.25
5	45.3	14.778	84.5	1.25
9	30	11.441	120	2.5
12	56	14.571	84.5	2.5
15	56	11.218	154	2.5
24	84.5	9.791	84.5	2.5

封装尺寸与引脚功能图



单路(S)	1	2	3	4	5	6
	-Vin	+Vin	+Vo	Trim	GND	CTRL
	输入负极	输入正极	输出正	电压调压端	输出地	遥控端
双路(D)	-Vin	+Vin	+Vo1	COM	-Vo2	CTRL
	输入负极	输入正极	输出正极 1	公共端	输出负极 2	遥控端

*注意：电源模块的各管脚定义如与选型手册不符，应以实物标签上的标注为准。

HDW15_D-A3 系列双路输出产品没有输出电压调节端

封装描述

封装代号	L x W x H	
YMD	25.4 X25.4X11.8mm	1.000X 1.000 X0.465 inch

测试应用参考

纹波&噪声测试：（双绞线法 20MHZ 带宽）

测试方法：

1、纹波噪声是利用 12#双绞线连接，示波器带宽设置为 20MHz，100M 带宽探头，且在探头端上并联 0.1uF 聚丙烯电容 和 4.7uF 高频低阻电解电容，示波器采样使用 Sample 取样模式。

2、输出纹波噪声测试示意图：

把电源输入端连接到输入电源，电源输出通过治具板连接到电子负载，测试单独用 30cm±2 cm 取样线直接从电源输出端口取样。功率线根据输出电流的大小选取相应线径的带绝缘皮的导线。

