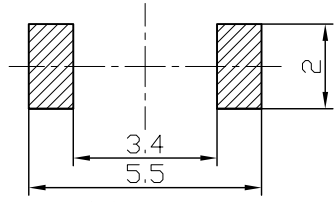
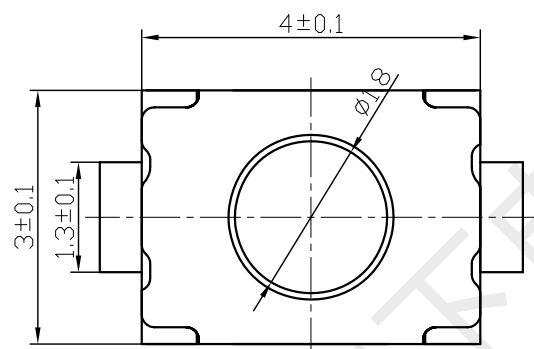
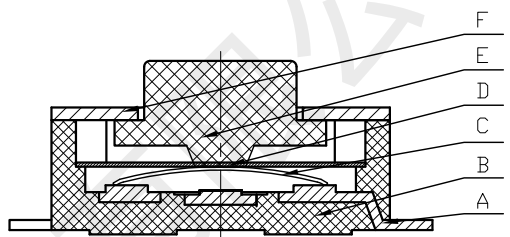
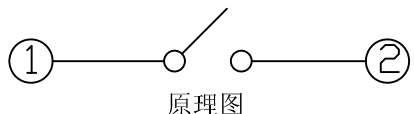
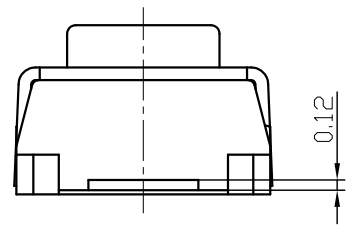
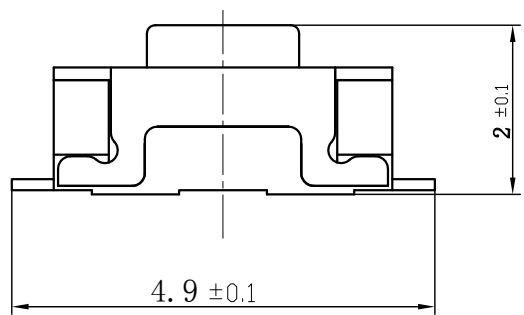


RevNo	Revision note	Date	Signature	Checked
-------	---------------	------	-----------	---------



安装参考尺寸

技术要求:

1. 零部件表面光洁无划伤，水花，变形，影响外观及性能等缺陷。
2. 额定电流：50mA. 12V DC, 绝缘电阻100MΩmin, 100V DC, 介电强度250V AC for 1min, 接触电阻100mΩ max。
3. 开关手感明显，档位清晰可靠，无卡滞现象，消除外力后，应能快速回位。

序号	名称	料号	材料	数量	备注
F	盖板	BC3	不锈钢0.15	1	酸洗
E	按钮	BD1	LCP黑	1	
D	防尘膜	LF4	0.05 (机贴)		外购
C	簧片	BE3	进口不锈钢覆银	2	外购
B	底座	BB27	LCP黑	1	
A	卡件	BA10	磷铜0.12	1	镀银

		材料	角度公差	比例	产品名称	HX 3x4x2-2P-2.5N
			±1°	1:1		
		电镀颜色	标尺公差	单位		
			±0.01	mm		
		厚度	日期	版本	 深圳市韩下电子有限公司	
標記 處數 更改文件號	簽字 日期					
設計	標準化	審核	批准			
黃彬		張偉	羅小春			