

7905

产品说明书

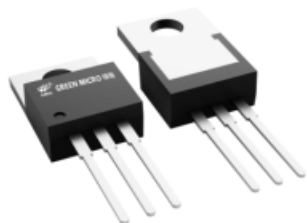
规范修订历史:

版本	发行时间	新制/修订内容
V1.0	2020/12	新增
V1.1	2021/03	修改订单信息
V1.2	2025/02	更换新模板
V1.3	2025/03	增加应用注意事项以及整体排版

概述

7906芯片内部集成限流保护、热关断和安全工作保护功能。 输出电流能达到1.5A。

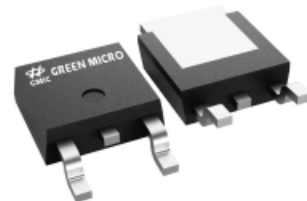
产品外观



TO-220



TO-263-2



TO252

订购信息

名称	封装	打印名称	包装	包装数量
L7906CV(GMIC)	TO-220	7906 200	管装	1000只/盒
L7906CT(GMIC)	TO-263-2	7906 200	编带	1000只/盘
79M06(GMIC)	TO-252	79M06 200	编带	2500只/盘
7906(GMIC)	TO-220	7906 G200	管装	1000只/盒
7906(GMIC)	TO-263-2	7906 B00	编带	1000只/盘
79M06(GMIC)	TO-252	79M06 B00	编带	2500只/盘

极限参数(Ta=25°C)

参数	符号	范围	单位
电源电压	V _{CC}	35	V
工作温度	T _{OPR}	-20~+125	°C
贮藏温度	T _{STG}	-65~+150	°C

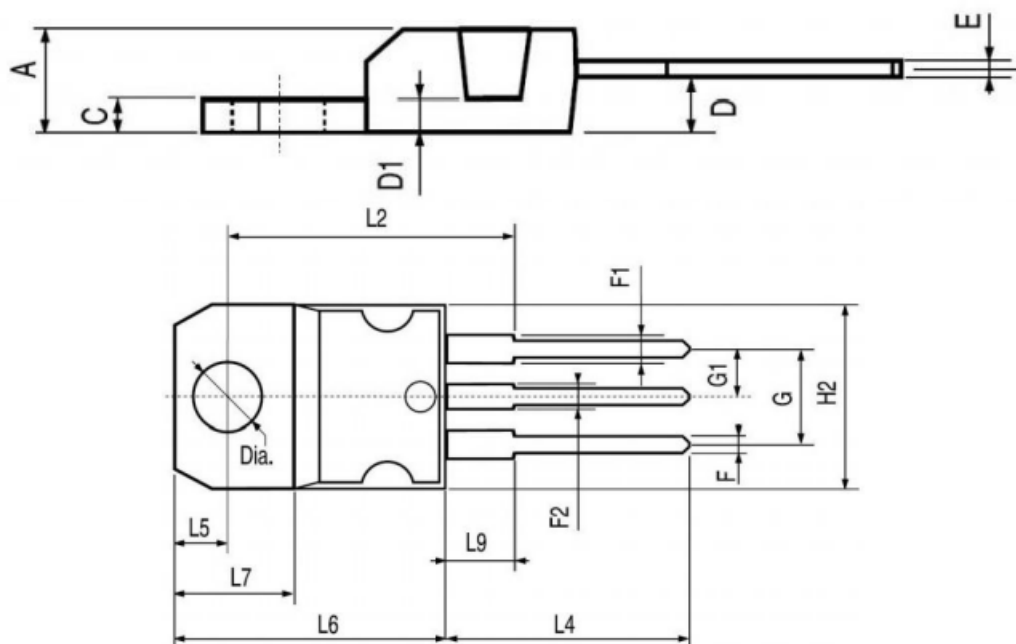
电参数 ($I_o=0.5A, C_r=0.33\mu F, C_o=0.1\mu F, T_A=-20\sim+125^\circ C$)
7906($V_{CC}=11V$)

参数	符号	测试条件	最小值	典型值	最大值	单位	
输出电压	V_o	$T_A=25^\circ C$	5.76	6.0	6.24	V	
		$5.0mA \leq I_o \leq 1.0A, P_o \leq 15W; V_i=7.5V \sim 20V$	5.70	6.0	6.30		
电压线性	Regline	$V_i=7.5V \sim 25V, I_o=500mA$		5	58	mV	
		$V_i=8V \sim 12V$		4	58		
		$T_A=25^\circ C$	$V_i=7.2V \sim 20V$		5		58
			$V_i=8V \sim 12V$		1.5		30
负载线性	Regload	$T_A=25^\circ C$	$I_o=5mA \sim 1.5A$		9	58	mV
			$I_o=250 \sim 750mA$		5.0	30	
静态电流	I_q	$T=25^\circ C$		2.5	5	mA	
静态电流变化	ΔI_q	$I_o=5mA \sim 1.0A$			0.5	mA	
		$V_i=8V \sim 25V, I_o=500mA$			0.8		
		$V_i=7.5V \sim 20V, T_A=25^\circ C$			0.8		
输出电压温度系数	$\Delta V_o / \Delta T$	$I_o=5mA$		-0.8		mVr $^\circ C$	
输出噪声	V_N	$f=10Hz \sim 100kHz, T_A=25^\circ C$		115		μV	
纹波抑制	$\Delta V_i / \Delta V_o$	$f=120Hz, V_i=8V \sim 18V; I_o=500mA$		60		dB	
下降电压	V_{DROP}	$I_o=1A, T_A=25^\circ C$		1.5		V	
输出电阻	R_O	$f=1kHz$		19		$m\Omega$	
短路电流	I_{sc}	$V_i=35V, T_A=25^\circ C$		10		mA	
输出峰值电流	I_{pk}	$T_A=25^\circ C$		1.8		A	

封装外形图

TO-220

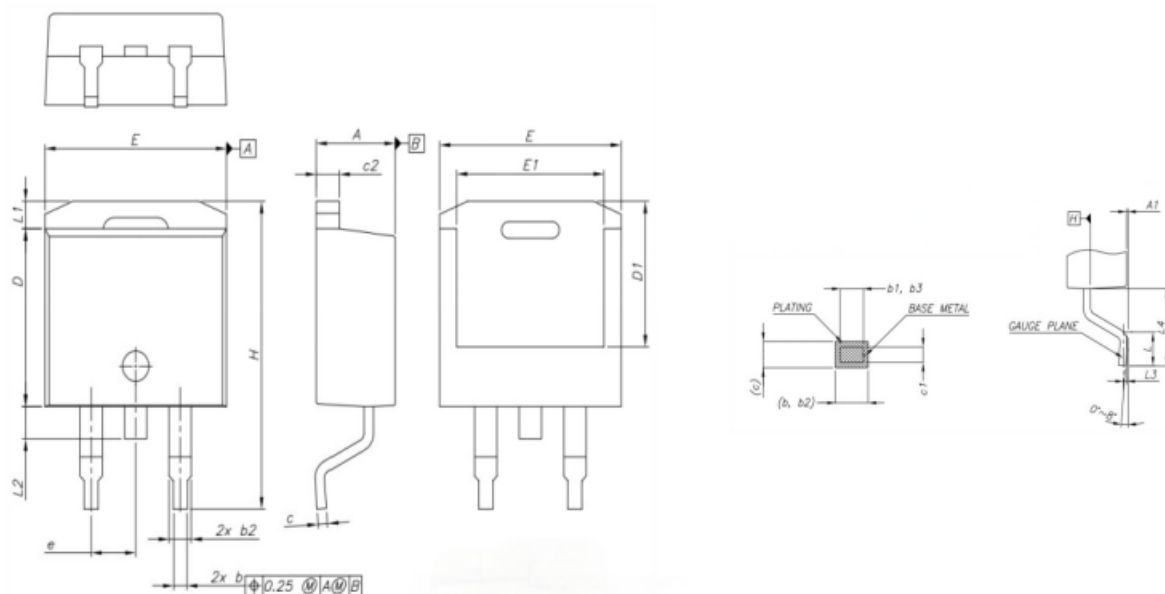
Unit : mm



Symbol	mm.			inch		
	MIN.	TYP	MAX.	MIN.	TYP.	MAX.
A	4.40		4.60	0.173		0.181
C	1.23		1.32	0.048		0.051
D	2.40		2.72	0.094		0.107
D1		1.27			0.050	
E	0.49		0.70	0.019		0.027
F	0.61		0.88	0.024		0.034
F1	1.14		1.70	0.044		0.067
F2	1.14		1.70	0.044		0.067
G	4.95		5.15	0.194		0.203
G1	2.4		2.7	0.094		0.106
H2	10.0		10.70	0.393		0.409
L2		16.4			0.645	
L4	13.0		14.0	0.511		0.551
L5	2.65		2.95	0.104		0.116
L6	15.25		15.75	0.600		0.620
L7	6.2		6.6	0.244		0.260
L9	3.5		3.93	0.137		0.154
DIA.	3.75		3.85	0.147		0.151

TO-263-2

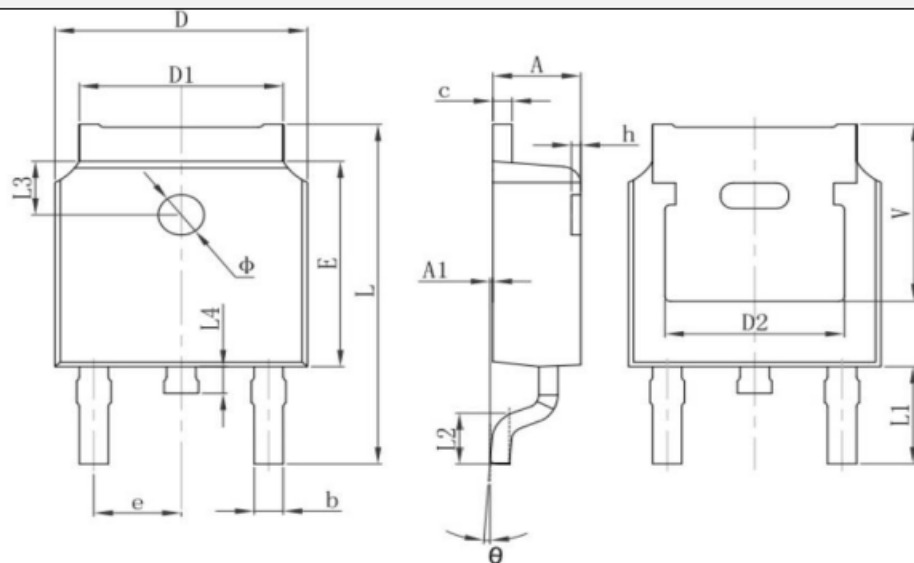
Unit : mm



Dim.	mm		
	Min.	Typ.	Max.
A	4.36		4.56
A1	0		0.25
b	0.70		0.90
b1	0.51		0.89
b2	1.17		1.37
b3	1.36		1.46
C	0.38		0.694
c1	0.38		0.534
c2	1.19		1.34
D	8.60		9.00
D1	6.90		7.50
E	10.15		10.55
E1	8.10		8.70
e		2.54	
H	15.00		15.60
L	1.90		2.50
L1			1.65
L2			1.78
L3		0.25	
L4	4.78		5.28

TO-252-2

Unit : mm



Symbol	Dimensions In Millimeters		Dimensions In Inches	
	Min.	Max.	Min.	Max.
A	2.200	2.400	0.087	0.094
A1	0.000	0.127	0.000	0.005
b	0.660	0.860	0.026	0.034
c	0.460	0.580	0.018	0.023
D	6.500	6.700	0.256	0.264
D1	5.100	5.460	0.201	0.215
D2	4.830 REF.		0.190 REF.	
E	6.000	6.200	0.236	0.244
e	2.186	2.386	0.086	0.094
L	9.800	10.400	0.386	0.409
L1	2.900 REF.		0.114 REF.	
L2	1.400	1.700	0.055	0.067
L3	1.600 REF.		0.063 REF.	
L4	0.600	1.000	0.024	0.039
φ	1.100	1.300	0.043	0.051
θ	0°	8°	0°	8°
h	0.000	0.300	0.000	0.012
V	5.350 REF.		0.211 REF.	

重要声明:

- 绿微芯片保留无通知更改产品及文档的权利，客户应在订货前获取并核实最新技术资料的完整性，同时，绿微芯片对非官方修订文件不承担任何 何责任或义务。
- 整份产品规格书中任何项参数仅供参考，实际应用测试为准；客户使用产品进行系统设计时，必须遵守安全规范并独立承担以下责任：按应用需求选则适配的绿微产品；完成应用的设计验证及全链路测试；确保应用符合目标市场安全法规或其他要求，因设计缺陷或违规操作导致的人身/财产损失，均由客户自行承担，与绿微芯片无关。
- 绿微芯片产品禁止用于生命维持、军事装备、航天航空关键应用等场景。超范围使用引发的一切事故与法律责任，皆由使用方自行承担，与绿微芯片无关。
- 绿微芯片的所有技术资源（含数据表、参考设计）均按“现状”提供，不保证无缺陷或泛用性，不做出任何明示或者暗示的担保。文档仅授权 用于本文件所述产品开发与研究，严禁非授权使用知识产权、公开复制和反向工程。违规使用索导致的索赔及损失，均由使用方承担，与绿微芯片无关。