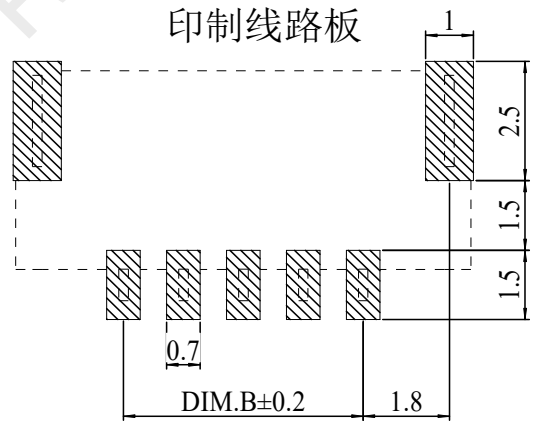
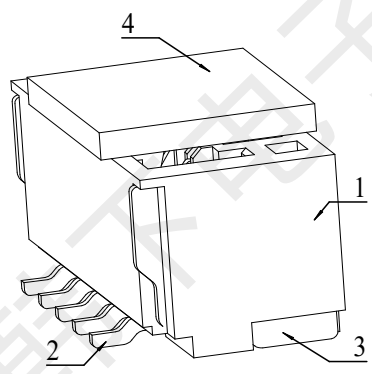
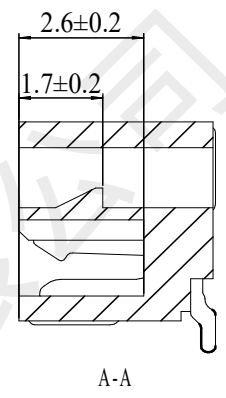
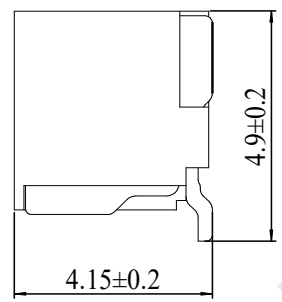
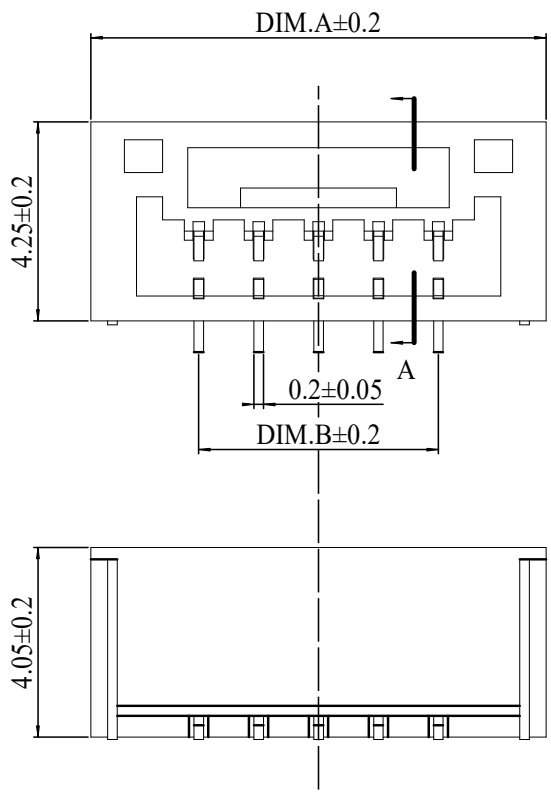


REV.	EC#	DESCRIPTION	DATE	DRAWN	CHECK	APPROVED
1.00		改版发行	2020-03-22			



Pin	DIM.A	DIM.B
16	23.25	18.75
15	22.00	17.50
14	20.75	16.25
13	19.5	15.00
12	18.25	13.75
11	17.00	12.50
10	15.75	11.25
9	14.50	10.00
8	13.25	8.75
7	12.00	7.50
6	10.75	6.25
5	9.50	5.00
4	8.25	3.75
3	7.00	2.50
2	5.75	1.25
Pin	DIM.A	DIM.B

适应基板厚度: 1.2mm~1.6mm  
 温度范围: -25℃~85℃  
 额定电压: 125V AC/DC  
 额定电流: 1A  
 接触电阻: ≤0.02Ω  
 绝缘电阻: ≥100MΩ  
 耐压: 250V AC/minute

技术要求:

- 1) 材质: 见附表;
- 2) 电镀: 见附表;
- 3) 塑件表面平整、光洁、无毛刺、气泡、烧焦、变形、浇口无拉伤、多料或缺料等不良现象;
- 4) 端子表面无氧化、电镀不良等现象。

GENERAL TOLERANCES			
DIM	TOL	DIM	DEG
X.		X°	+3.00°
X.X	±0.35	X.X°	±2.00°
X.XX	±0.25	X.XX°	±1.00°
X.XXX	±0.15	X.XXX°	

NO.	NAME	Q'TY	DESCRIPTION
4	Cap	1 PCS	材质:LCP (UL94V-0), 颜色: 本色或黑色
3	FITTING NAIL	2 PCS	材质: 磷青铜, 电镀: 镀亮锡60u~MIN
2	PIN	n PCS	材质: 磷青铜, 电镀: 镀亮锡60u~MIN
1	Housing	1 PCS	材质:LCP (UL94V-0), 颜色: 本色或黑色

**韩下 HANXIA** 深圳市韩下电子有限公司

DRAW:	黄彬	2020-03-22	TITLE:	针座	DRAW NAME:	HX002045
DESIGN:			SERIES:	12502 SERIES	DRAW NO.:	
CHECK:	张伟	2020-03-22	P/N:		UNIT:	mm
APPROVED:	罗小春	2020-03-22	REV. 1.00	SCALE N/A	SHEET:	1/1
CUSTOMER DRAWING						