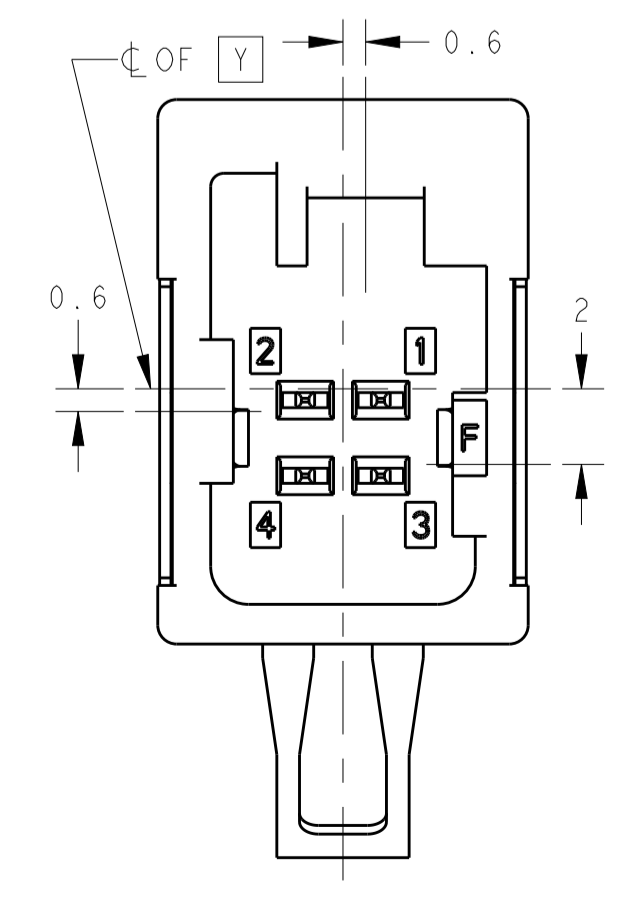
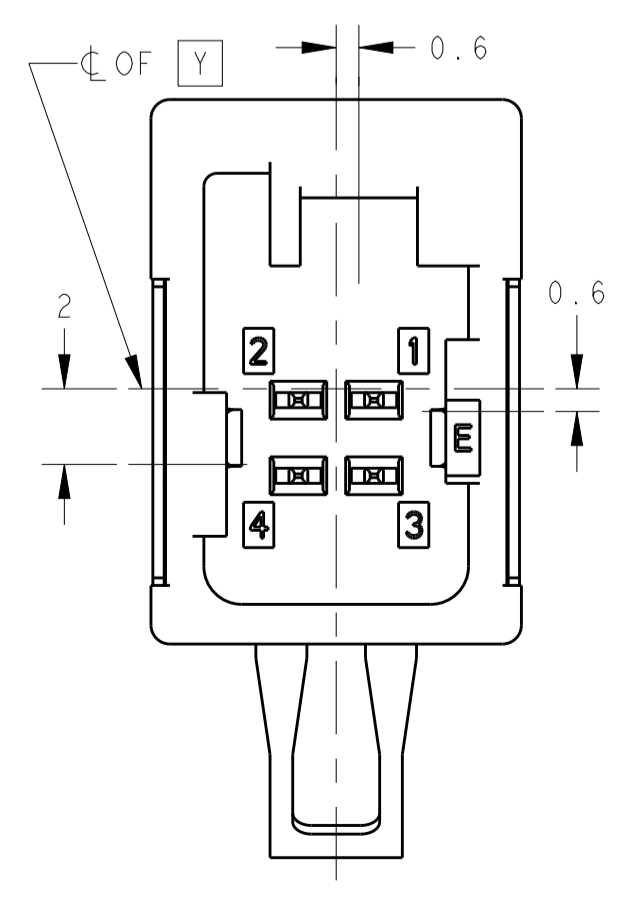


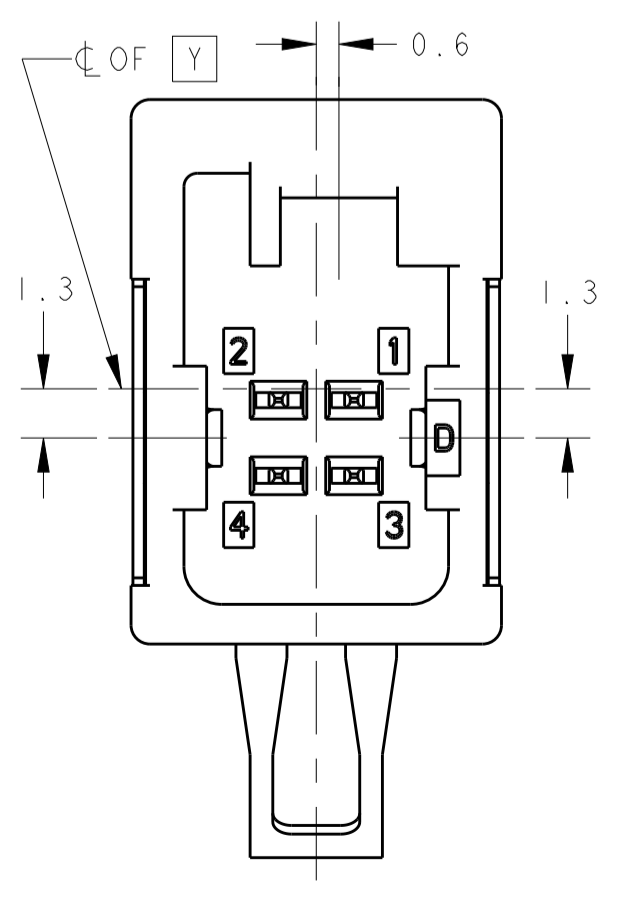
TABLE 2 KEY VARIATIONS



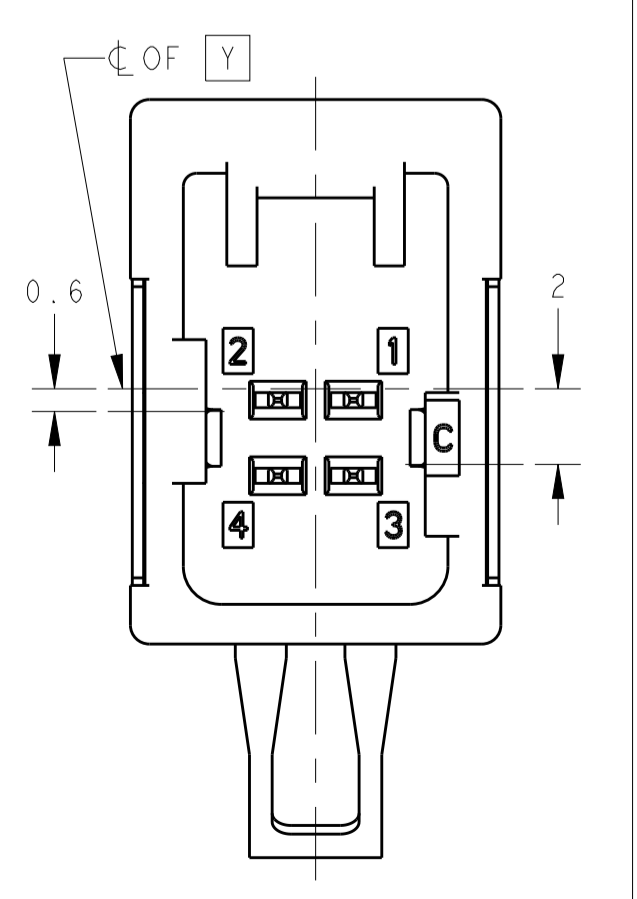
KEY F
2174512-6



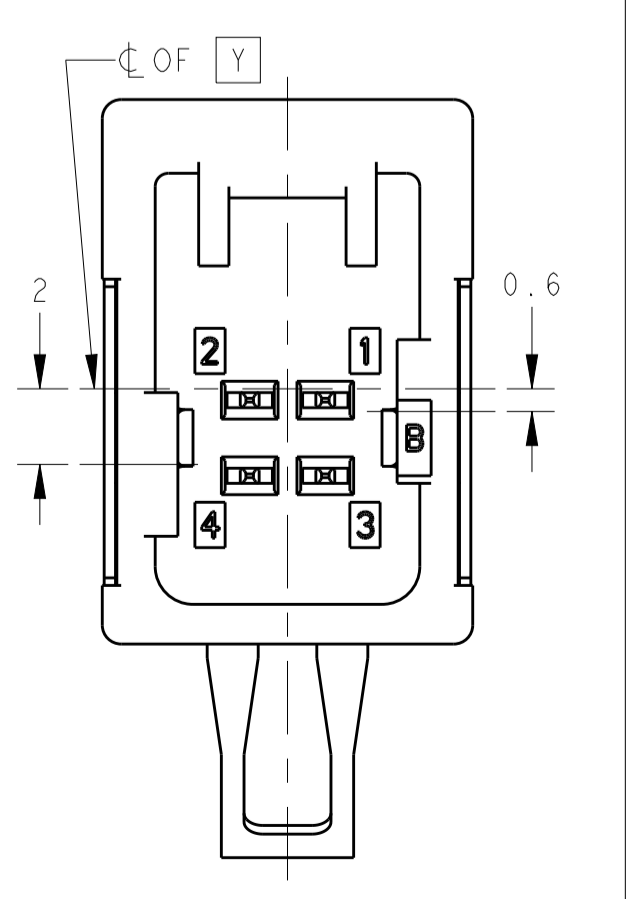
KEY E
2174512-5



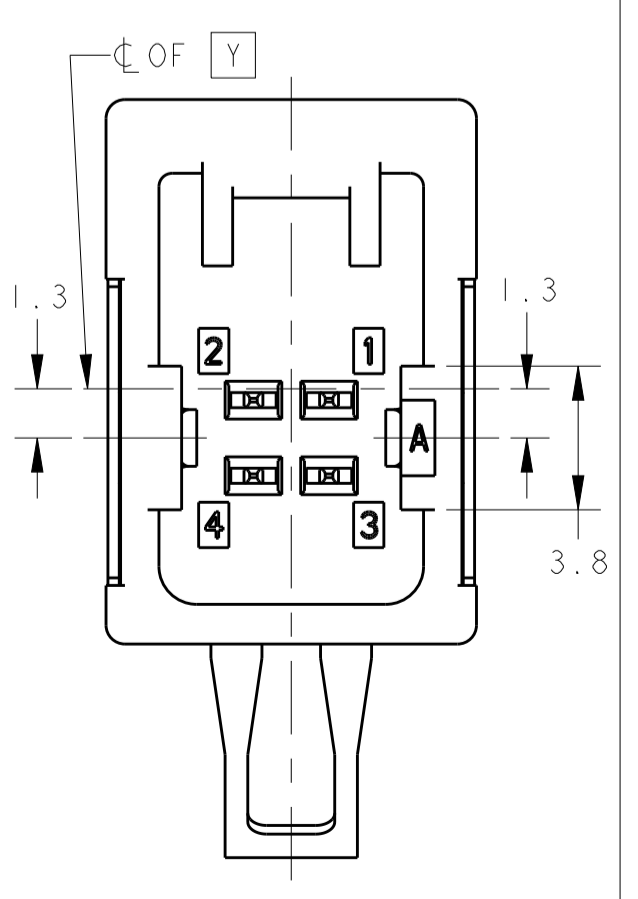
KEY D
2174512-4



KEY C
2174512-3

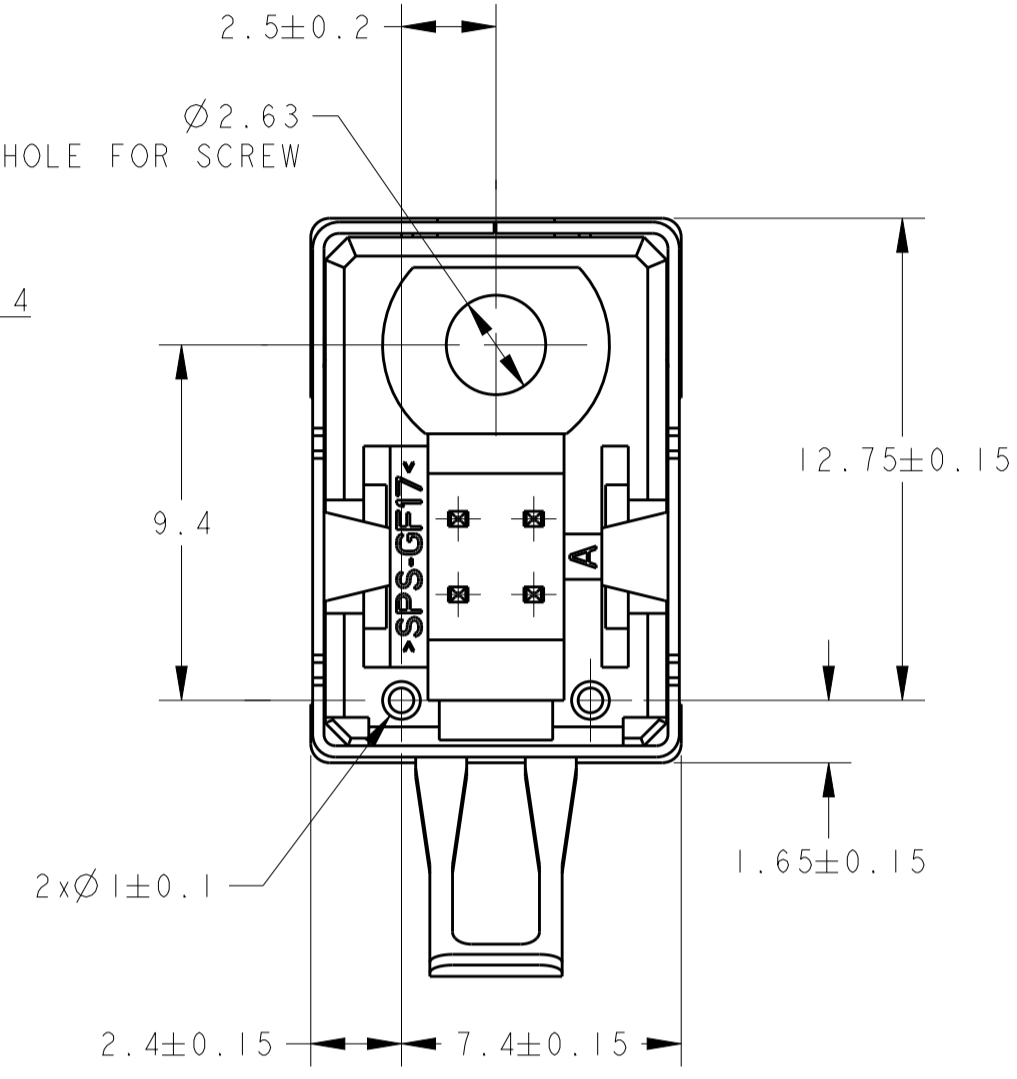
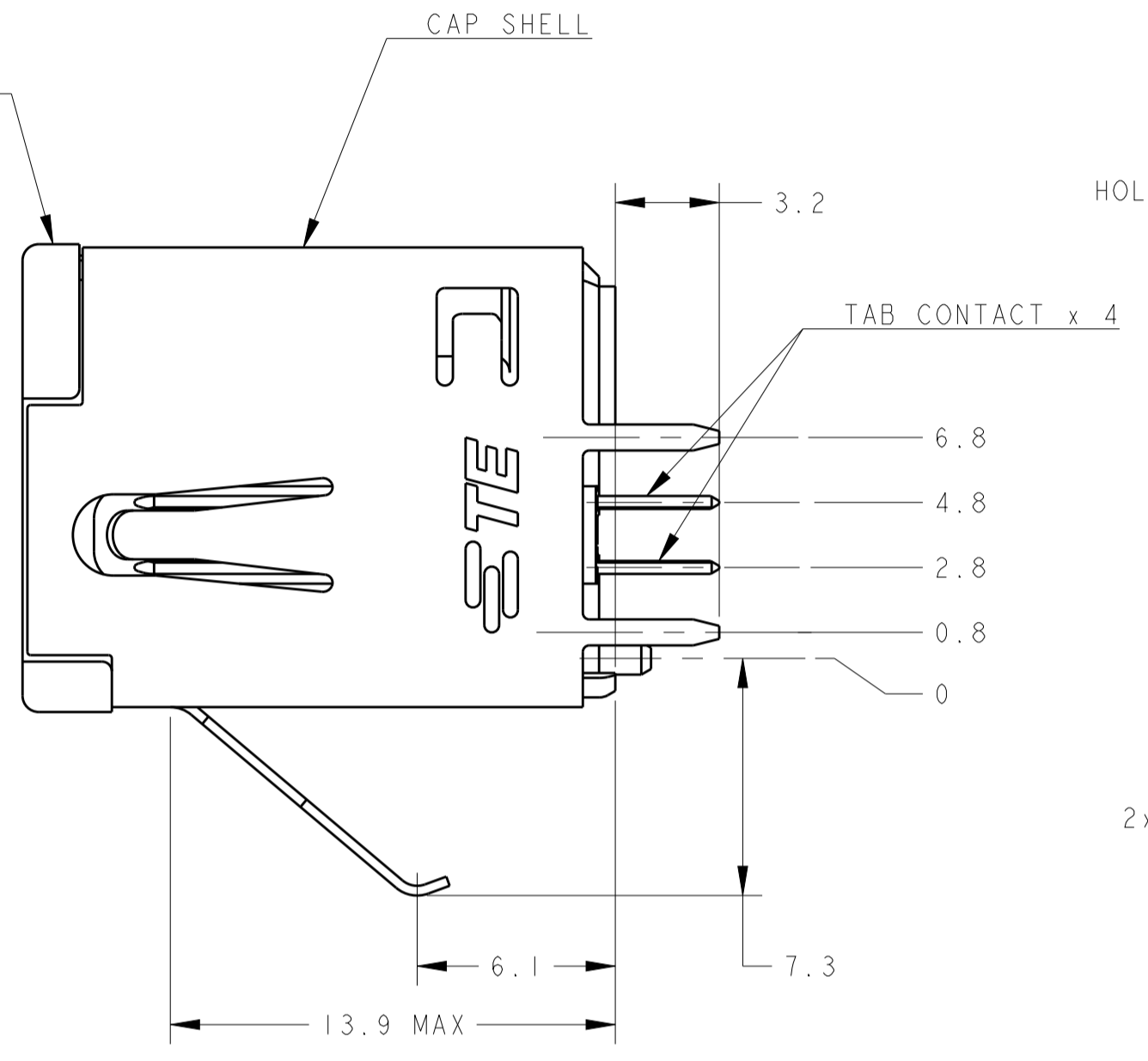
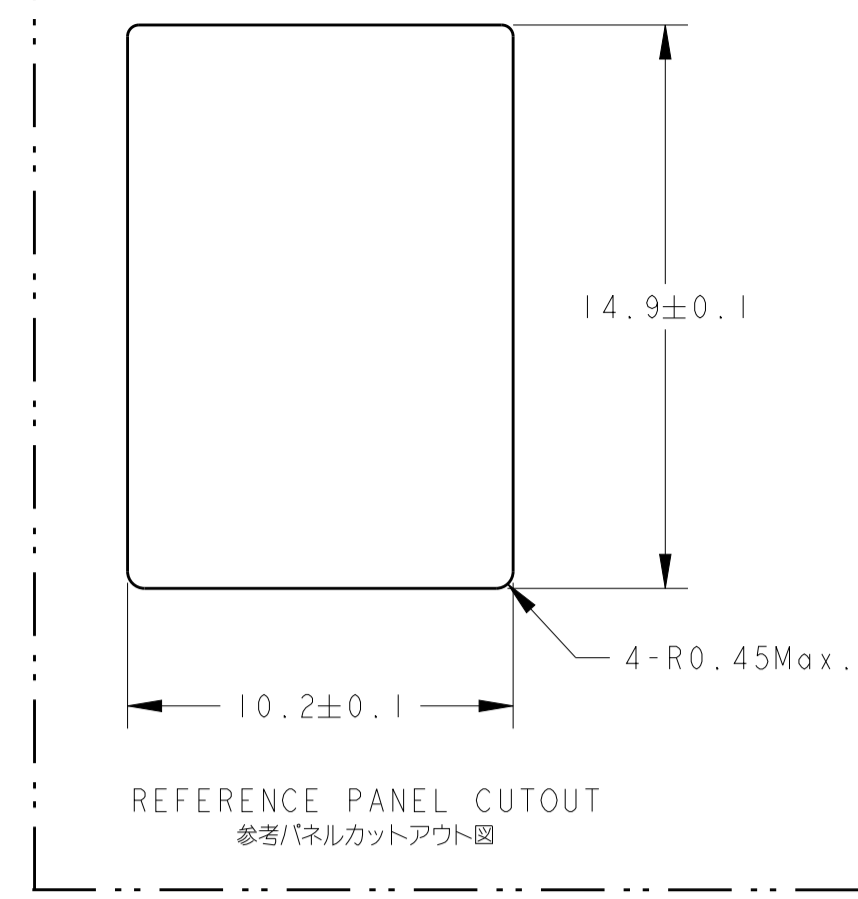
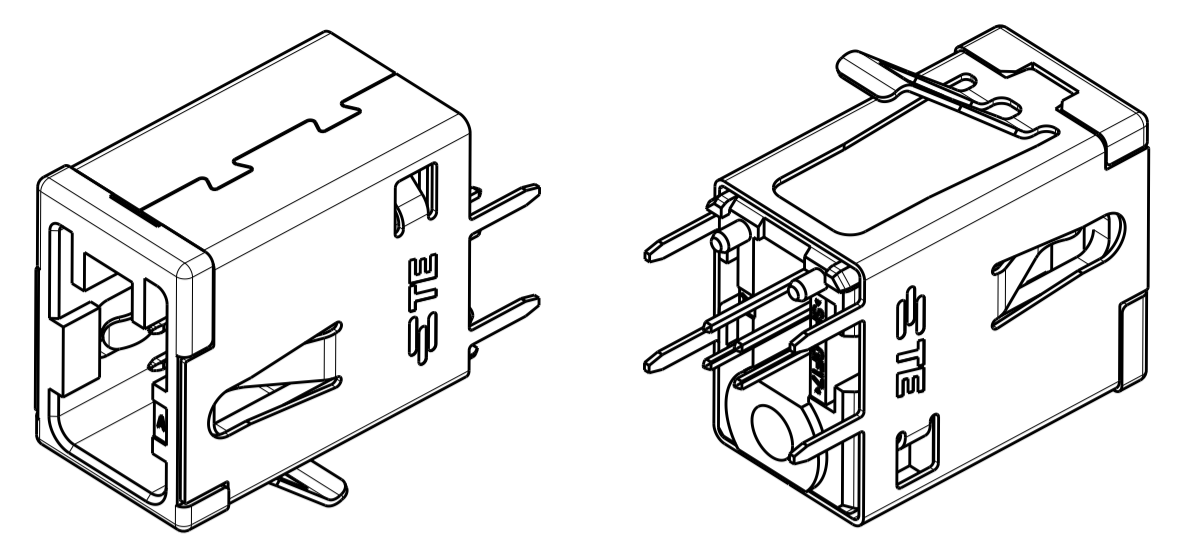


KEY B
2174512-2



KEY A
2174512-1

KEY TYPE
PART NO.

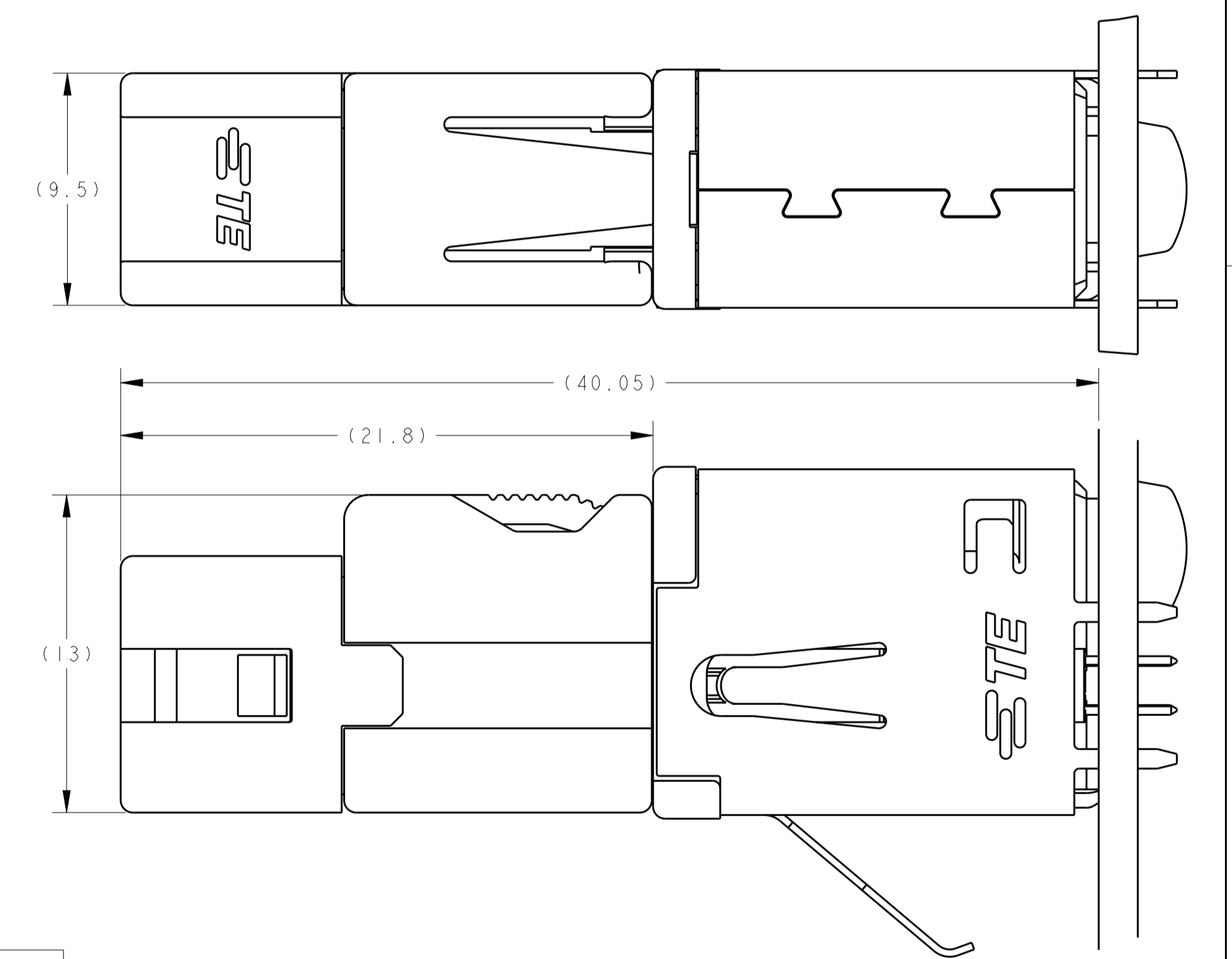
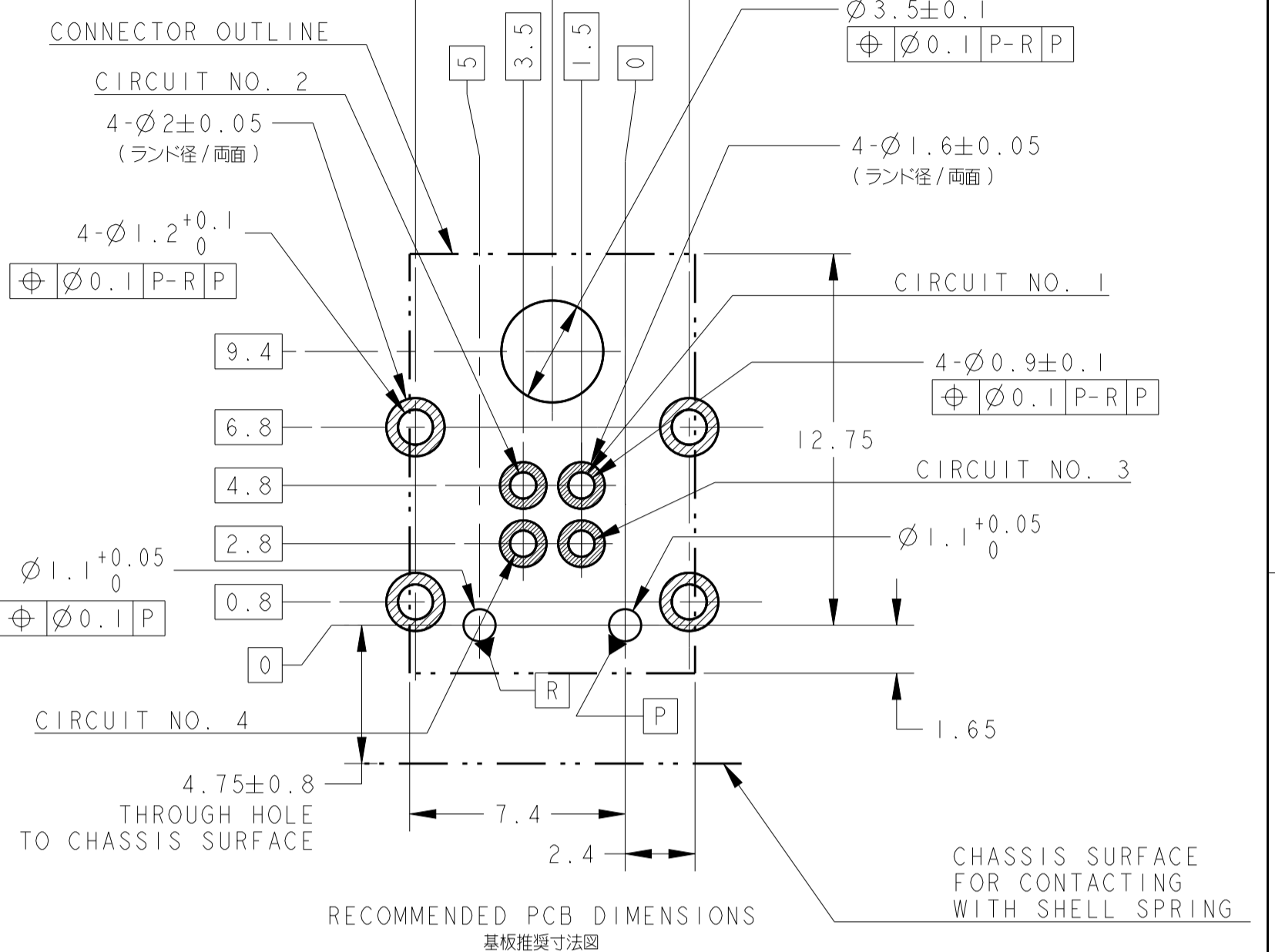


THICKNESS OF PCB(mm) プリント基板板厚 (mm)	1.2	1.6
NOMINAL LENGTH OF SCREW(mm) 固定用ねじ首下長さ (mm)	5	6

- △ RECOMMENDED SCREW: PAN-HEADED, TYPE 2 TAPPING SCREW (JIS B1115, B1122)
NOMINAL DIAMETER: 3
SCREW LENGTH: SEE TABLE 1
- △ THIS PRODUCT HAS KEY VARIATIONS. SEE TABLE 2.
- 3. FASTENING TORQUE FOR SCREW (FOR REFERENCE): 0.392 N·m MAX.
- 4. THE PRODUCT THAT WAS DROPPED FROM THE PACKAGE OR THE PRODUCT THAT SHELL SPRING WAS DEFORMED MUST NOT BE USED.
- 5. PLUG COMPONENTS TO BE MATED: SEE INSTRUCTION SHEET 408-78007.

- △ 推奨取付ねじ: JIS B1115 B1122タッピングねじ
なべ2種 呼び径3、長さTABLE 1による。
- △ 本製品はキーバリエーションが存在する。
形状はTABLE 2を参照のこと。
- 3. ねじ締めトルク(参考値): 0.392 N·m MAX
- 4. 梱包から落ちたコネクタおよびSHELLのねじを变形させずコネクタは使用しないこと。
- 5. 嵌合相手のプラグコンポーネントについては、取扱説明書 408-78007を参照のこと。

REVISEMENTS		DATE	OWN	APVD
LOC	DIST			
J	-			
P	LTM	DESCRIPTION	DATE	OWN
A	RELEASED	ECR-14-002214	06NOV2012	TK KO



PRE-TIN	COPPER ALLOY	POST-TIN	BRASS	SPS	GREEN	KEY F	2174512-6
前線めっき	銅合金	後線めっき	黄銅	SPS	GREEN	KEY F	2174512-6
前線めっき	銅合金	後線めっき	黄銅	SPS	BLUE	KEY E	2174512-5
前線めっき	銅合金	後線めっき	黄銅	SPS	BROWN	KEY D	2174512-4
前線めっき	銅合金	後線めっき	黄銅	SPS	NATURAL	KEY C	2174512-3
前線めっき	銅合金	後線めっき	黄銅	SPS	GRAY	KEY B	2174512-2
前線めっき	銅合金	後線めっき	黄銅	SPS	BLACK	KEY A	2174512-1
FINISH	MATERIAL	FINISH	MATERIAL	MATERIAL	COLOR	KEY TYPE	PART NO.
仕上げ	材料	仕上げ	材料	材料	色		
CAP SHELL	CAP HOUSING	TAB CONTACT					
キャップ シェル	キャップ ハウジング	タブ コンタクト					

THIS DRAWING IS A CONTROLLED DOCUMENT. DWN T. KUMAMOTO 06NOV2012
 CHG K. ODA 06NOV2012
 APVD T. YAMAMOTO
 DIMENSIONS: mm TOLERANCES UNLESS OTHERWISE SPECIFIED:
 0-PLC ±0.3
 1-PLC ±0.5
 2-PLC ±0.3
 3-PLC ±0.13
 4-PLC ±0.0001 ANGLES ±1

NAME: CAP ASSEMBLY 4 POS. VERTICAL 0.50 HSL CONNECTOR
 CAGE CODE: DRAWING NO: 108-78895
 APPLICATION SPEC: A1
 WEIGHT: 3.9 g
 CUSTOMER DRAWING: SCALE 5:1 SHEET 1 OF 1 REV A

TE Connectivity