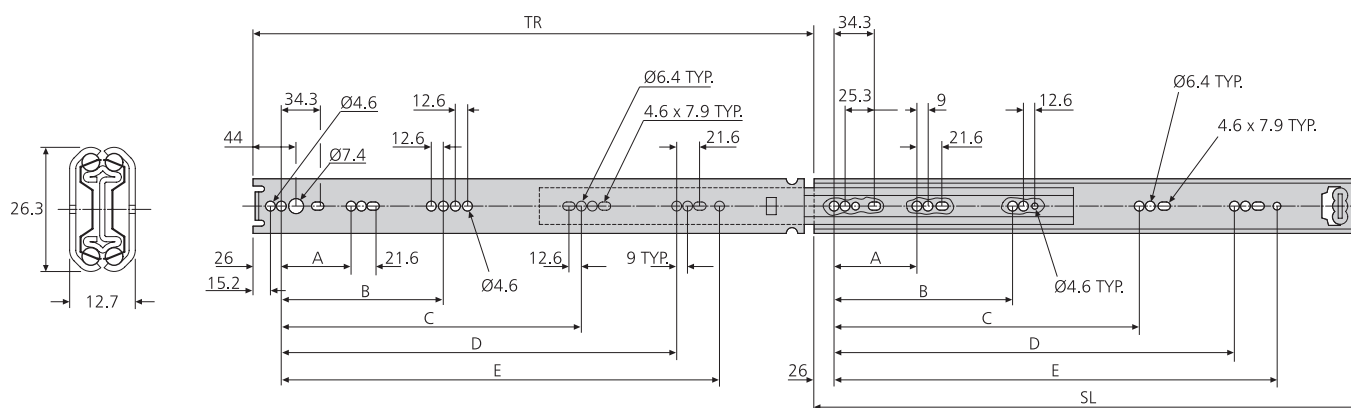
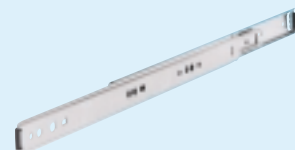


- Load rating up to 34kg
- 100% extension
- 12.7mm slide thickness
- Low profile - only 26.3mm high
- Hold-in

- Charge jusqu'à 34kg
- Course 100%
- Épaisseur de glissière de 12,7mm
- Section réduite: 26,3mm de haut seulement
- Point dur en position fermée

- Lastwert bis 34kg
- Vollauszug
- 12,7mm Schienendicke
- Geringe Schienenhöhe nur 26,3mm hoch
- Einhalterung - in geschlossener Position



2601	mm							kg	
	SL	TR	A	B	C	D	E	W	L
DZ2601-0020	200	209	128	-	-	-	-	0.46	16
DZ2601-0025	250	259	128	-	-	-	-	0.59	23
DZ2601-0030	300	308	128	224	-	-	-	0.69	32
DZ2601-0035	350	357	128	224	-	-	-	0.80	34
DZ2601-0040	400	406	128	224	320	-	-	0.93	32
DZ2601-0045	450	456	128	224	352	-	-	1.16	29
DZ2601-0050	500	505	128	224	352	416	-	1.18	30
DZ2601-0055	550	554	128	224	352	448	489	1.29	27

Notes:

- Fixing recommendation: M4 screw.
Max. head. ht. 2mm/Ø7.8mm

Notes:

- Visserie recommandée: Vis M4 hauteur de tête 2mm/Ø7.8mm

Hinweise:

- Empfohlene Befestigung: Schraube M4, max. Kopfhöhe 2mm/Ø7.8mm