

XL74HC595

8 位带有输出锁存功能的移位寄存器

◆ 概述:

74HC595 是一款低噪声、低功耗、高速的 COMS 移位寄存器,能够驱动 15 个 LS-TTL 的负载。

该器件包含一个 8 位串行输入,并行输出的移位寄存器及带有三态输出控制的 8 位 D 型存储器。移位寄存器和存储器分别由独立的时钟提供信号。移位寄存器内置直接清零,串行输入和用于级联的串行输出功能。时钟的上升沿触发移位寄存器和存储器。如果同一个时钟提供信号,则移位寄存器的状态必须比存储器提前一个脉冲信号。

74HC595 兼容 74LS 系列产品。器件所有输入管脚对电源和地之间均有二极管保护结构,防止电路被静电损坏。

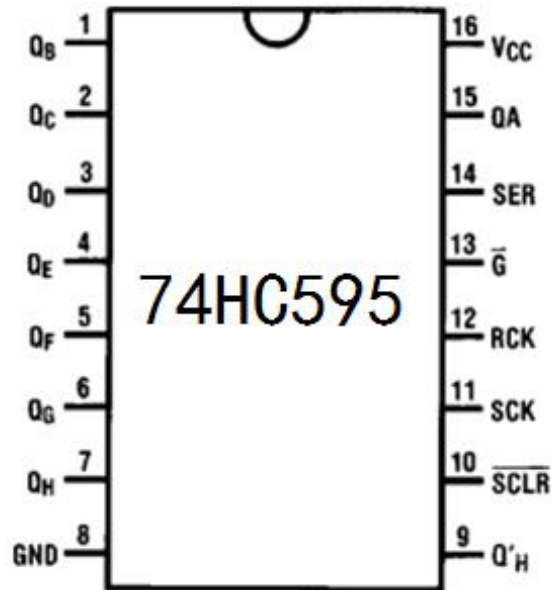
◆ 特点:

- 低静态电流: 最大 80uA
- 低输入电流: 最大 1uA
- 带存储功能的 8 位串行输入,并行输出的移位寄存器
- 工作电压范围宽: 2V-6V
- 可级联使用
- 移位寄存器可直接清零
- 移位时钟频率: DC-30MHz
- 封装形式: SOP16

◆ 应用领域:

- 移位寄存型计数器
- 顺序脉冲发生器
- 串并数据转换
- LED 驱动

◆ 引脚图:



◆ 引脚功能描述:

引脚	名称	输入/输出	功能描述
1	Q _B	DO	三态输出端
2	Q _C	DO	三态输出端
3	Q _D	DO	三态输出端
4	Q _E	DO	三态输出端
5	Q _F	DO	三态输出端
6	Q _G	DO	三态输出端
7	Q _H	DO	三态输出端
8	GND	P	数字地
9	Q' _H	DO	串行数据输出端
10	SCLR	DI	移位寄存器清零端
11	SCK	DI	数据输入时钟
12	RCK	DI	输出寄存器锁存时钟
13	G	DI	输出使能端

14	SER	DI	数据输入端
15	Q _A	DO	三态输出端
16	VCC	P	数字电源

◆ 逻辑关系:

RCK	SCK	$\overline{\text{SCLR}}$	$\overline{\text{G}}$	功能
×	×	×	H	Q _A —Q _H 输出高阻态
×	×	L	L	移位寄存器清零 Q' _H =0
×	↑	H	L	移位寄存器存储状态: 时钟Q _N =Q _{N-1} , Q _A =SER
↑	×	H	L	输出存储器锁存移位寄存器的状态

◆ 极限参数:

参数名称	符号	条件	额定值	单位	
电源电压	VCC		-0.5—7.0	V	
电源电流	ICC		±70	mA	
直流输入电压	VIN		-1.5—VCC+1.5	V	
直流输出电压	VOUT		-0.5—VCC+0.5	V	
钳位二极管电流	I _{IK} , I _{OK}		±20	mA	
直流输出电流	I _{OUT}		±35	mA	
功耗	PD	DIP 封装电路	600	mW	
		SOP 封装电路	500		
工作环境温度	T _{amb}		-40—125	°C	
贮存温度	T _{stg}		-65—150	°C	
焊接温度	TL	10 秒	DIP 封装电路	245	°C
			SOP 封装电路	250	°C

◆ 推荐使用条件:

参数名称	符号	最小	典型	最大	单位
电源电压	VCC	2		6	V
DC 输入或输出电压	VIN 或 VOUT	0		VCC	V
输入上升和下降时间 VCC =2.0V VCC =4.5V VCC =6.0V	tr, tf			1000	ns
			6	500	ns
				400	ns

◆ 直流特性:

参数	条件	最小值	典型值	最大值	单位
直流参数 1 Tamb=-40°C-85°C					
输入高电平电压 (VIH)	VCC=2.0V	1.5	1.2		V
	VCC=4.5V	3.15	2.4		V
	VCC=6.0V	4.2	3.2		V
输入低电平电压 (VIL)	VCC=2.0V		0.8	0.5	V
	VCC=4.5V		2.1	1.35	V
	VCC=6.0V		2.8	1.8	V
输出高电平电压 (VOH)	Vi=VIH 或 VIL VCC=2.0V IO=-20uA	1.9	2.0		V
	Vi=VIH 或 VIL VCC=4.5V IO =-20uA	4.4	4.5		V
	Vi=VIH 或 VIL VCC=6.0V IO=-20uA	5.9	6.0		V
Q' _H 输出高电平电压 (VOH)	Vi=VIH 或 VIL VCC=4.5V IO=-4.0mA	4.5	3.7		V
	Vi=VIH 或 VIL VCC=6.0V IO=-5.2mA	6	5.2		V
Q _A -Q _H 输出高电平电压 (VOH)	Vi=VIH 或 VIL VCC=4.5V IO=-6.0mA	4.5	3.7		V
	Vi=VIH 或 VIL VCC=6.0V IO=-7.8mA	6	5.2		V
输出低电平电压 (VOL)	Vi=VIH 或 VIL		0	0.1	V

	VCC=2.0V IO=20uA				
	Vi=VIH 或 VIL VCC=4.5V IO =20uA		0	0.1	V
	Vi=VIH 或 VIL VCC=6.0V IO=20uA		0	0.1	V
Q' _H 输出低电平电压 (VOL)	Vi=VIH 或 VIL VCC=4.5V IO=4.0mA		0.15	0.33	V
	Vi=VIH 或 VIL VCC=6.0V IO=5.2mA		0.16	0.33	V
Q _A -Q _H 输出低电平电压 (VOL)	Vi=VIH 或 VIL VCC=4.5V IO=6mA		0.15	0.33	V
	Vi=VIH 或 VIL VCC=6.0V IO=7.8mA		0.16	0.33	V
输入漏电流 (ILI)	VCC=6.0V Vi= VCC 或 GND			±0.1	uA
三态输出截止电流 (IOZ)	VCC=6.0V Vi=VIH 或 VIL Vo= VCC 或 GND			±0.5	uA
静态电流 (ICCQ)	VCC=6.0V Vi =VCC 或 GND IO=0			80	uA

参数	条件	最小值	典型值	最大值	单位
直流参数 2 Tamb=-40℃-125℃					
输入高电平电压 (VIH)	VCC=2.0V	1.5			V
	VCC=4.5V	3.15			V
	VCC=6.0V	4.2			V
输入低电平电压 (VIL)	VCC=2.0V			0.5	V
	VCC=4.5V			1.35	V
	VCC=6.0V			1.8	V
输出高电平电压 (VOH)	Vi=VIH 或 VIL VCC=2.0V IO=-20uA	1.9			V
	Vi=VIH 或 VIL VCC=4.5V IO =-20uA	4.4			V
	Vi=VIH 或 VIL VCC=6.0V IO=-20uA	5.9			V
Q' _H 输出高电平电压 (VOH)	Vi=VIH 或 VIL VCC=4.5V IO=-4.0mA	3.7			V

	$V_i=V_{IH}$ 或 V_{IL} $V_{CC}=6.0V$ $I_O=-5.2mA$	5.2			V
Q_A-Q_H 输出高电平电压 (V_{OH})	$V_i=V_{IH}$ 或 V_{IL} $V_{CC}=4.5V$ $I_O=-6.0mA$	3.7			V
	$V_i=V_{IH}$ 或 V_{IL} $V_{CC}=6.0V$ $I_O=-7.8mA$	5.2			V
输出低电平电压 (V_{OL})	$V_i=V_{IH}$ 或 V_{IL} $V_{CC}=2.0V$ $I_O=20\mu A$			0.1	V
	$V_i=V_{IH}$ 或 V_{IL} $V_{CC}=4.5V$ $I_O=20\mu A$			0.1	V
	$V_i=V_{IH}$ 或 V_{IL} $V_{CC}=6.0V$ $I_O=20\mu A$			0.1	V
Q'_H 输出低电平电压 (V_{OL})	$V_i=V_{IH}$ 或 V_{IL} $V_{CC}=4.5V$ $I_O=4mA$			0.4	V
	$V_i=V_{IH}$ 或 V_{IL} $V_{CC}=6.0V$ $I_O=5.2mA$			0.4	V
Q_A-Q_H 输出低电平电压 (V_{OL})	$V_i=V_{IH}$ 或 V_{IL} $V_{CC}=4.5V$ $I_O=6mA$			0.4	V
	$V_i=V_{IH}$ 或 V_{IL} $V_{CC}=6.0V$ $I_O=7.8mA$			0.4	V
输入漏电流 (I_{LI})	$V_{CC}=6.0V$ $V_i=V_{CC}$ 或 GND			± 1	μA
三态输出截止电流 (I_{OZ})	$V_{CC}=6.0V$ $V_i=V_{IH}$ 或 V_{IL} $V_o=V_{CC}$ 或 GND			± 10	μA
静态电流 (I_{CCQ})	$V_{CC}=6.0V$ $V_i=V_{CC}$ 或 GND $I_O=0$			160	μA

◆ 交流特性:

参数	条件	最小值	典型值	最大值	单位
交流参数 1 $T_{amb}=25^\circ C$					
SCK/RCK 最高工作频率 (f_{MAX})	$V_{CC}=2.0V$	9	30		MHz
	$V_{CC}=4.5V$	30	91		MHz
	$V_{CC}=6.0V$	35	108		MHz
SCK 到 Q'_H 最大传输延迟 (t_{PHL}, t_{PLH}) (如图 1)	$V_{CC}=2.0V$		52	160	ns
	$V_{CC}=4.5V$		19	32	ns
	$V_{CC}=6.0V$		15	27	ns

RCK 到 Q_A-Q_H 最大传输延迟 (t_{PHL} , t_{PLH}) (如图 2)	VCC=2.0V		55	175	ns
	VCC=4.5V		20	35	ns
	VCC=6.0V		16	30	ns
\overline{G} 到 Q_A-Q_H 输出使能最大时间 (t_{PZH} , t_{PZL}) (如图 5)	VCC=2.0V		47	150	ns
	VCC=4.5V		17	30	ns
	VCC=6.0V		14	26	ns
\overline{G} 到 Q_A-Q_H 输出禁止最大时间 (t_{PHZ} , t_{PLZ}) (如图 5)	VCC=2.0V		41	150	ns
	VCC=4.5V		15	30	ns
	VCC=6.0V		12	26	ns
SCK 脉冲宽度 (t_w) (如图 1)	VCC=2.0V	75	17		ns
	VCC=4.5V	15	6		ns
	VCC=6.0V	13	5		ns
RCK 脉冲宽度 (t_w) (如图 2)	VCC=2.0V	75	11		ns
	VCC=4.5V	15	4		ns
	VCC=6.0V	13	3		ns
$\overline{\overline{SCLR}}$ 低电平宽度 (t_w) (如图 4)	VCC=2.0V	75	17		ns
	VCC=4.5V	15	6		ns
	VCC=6.0V	13	5		ns
$\overline{\overline{SCLR}}$ 到 Q'_H 传输延迟 (t_{PHL}) (如图 4)	VCC=2.0V		47	175	ns
	VCC=4.5V		17	35	ns
	VCC=6.0V		14	30	ns
$\overline{\overline{SCLR}}$ 到 SCK 等待时间 (t_{rem}) (如图 4)	VCC=2.0V	50	-19		ns
	VCC=4.5V	10	-7		ns
	VCC=6.0V	9	-6		ns
SER 到 SCK 建立时间 (t_{st}) (如图 3)	VCC=2.0V	50	11		ns
	VCC=4.5V	10	4		ns
	VCC=6.0V	9	3		ns
SCK 到 RCK 建立时间 (t_{st}) (如图 2)	VCC=2.0V	75	22		ns
	VCC=4.5V	15	8		ns
	VCC=6.0V	13	7		ns
SER 到 SCK 保持时间 (t_H) (如图 3)	VCC=2.0V	3	-6		ns
	VCC=4.5V	3	-2		ns
	VCC=6.0V	3	-2		ns

参数	条件	最小值	典型值	最大值	单位
交流参数 2 Tamb=-40℃-85℃					
SCK/RCK 最高工作频率 (f _{MAX})	VCC=2.0V	4.8			MHz
	VCC=4.5V	24			MHz
	VCC=6.0V	28			MHz
SCK 到 Q' _H 最大传输延 迟 (t _{PHL} , t _{PLH}) (如图 1)	VCC=2.0V			200	ns
	VCC=4.5V			40	ns
	VCC=6.0V			34	ns
RCK 到 Q _A -Q _H 最大传输延 迟 (t _{PHL} , t _{PLH}) (如图 2)	VCC=2.0V			220	ns
	VCC=4.5V			44	ns
	VCC=6.0V			37	ns
G 到 Q _A -Q _H 输出使能最大 时间 (t _{PZH} , t _{PZL}) (如图 5)	VCC=2.0V			190	ns
	VCC=4.5V			38	ns
	VCC=6.0V			33	ns
G 到 Q _A -Q _H 输出禁止最大 时间 (t _{PHZ} , t _{PLZ}) (如图 5)	VCC=2.0V			190	ns
	VCC=4.5V			38	ns
	VCC=6.0V			33	ns
SCK 脉冲宽度 (t _w) (如图 1)	VCC=2.0V	95			ns
	VCC=4.5V	19			ns
	VCC=6.0V	16			ns
RCK 脉冲宽度 (t _w) (如图 2)	VCC=2.0V	95			ns
	VCC=4.5V	19			ns
	VCC=6.0V	16			ns
SCLR 低电平宽度 (t _w) (如图 4)	VCC=2.0V	95			ns
	VCC=4.5V	19			ns
	VCC=6.0V	16			ns
SCLR 到 Q' _H 传输延迟 (t _{PHL}) (如图 4)	VCC=2.0V			220	ns
	VCC=4.5V			44	ns
	VCC=6.0V			37	ns
SCLR 到 SCK 等待时间 (t _{rem}) (如图 4)	VCC=2.0V	65			ns
	VCC=4.5V	13			ns
	VCC=6.0V	11			ns
SER 到 SCK 建立时间	VCC=2.0V	65			ns

(t _{su}) (如图 3)	VCC=4.5V	13			ns
	VCC=6.0V	11			ns
SCK 到 RCK 建立时间 (t _{su}) (如图 2)	VCC=2.0V	95			ns
	VCC=4.5V	19			ns
	VCC=6.0V	16			ns
SER 到 SCK 保持时间(t _h) (如图 3)	VCC=2.0V	3			ns
	VCC=4.5V	3			ns
	VCC=6.0V	3			ns

参数	条件	最小值	典型值	最大值	单位
交流参数 3 Tamb=-40°C-125°C					
SCK/RCK 最高工作频率 (f _{MAX})	VCC=2.0V	4			MHz
	VCC=4.5V	20			MHz
	VCC=6.0V	24			MHz
SCK 到 Q' _H 最大传输延迟 (t _{PHL} , t _{PLH}) (如图 1)	VCC=2.0V			240	ns
	VCC=4.5V			48	ns
	VCC=6.0V			41	ns
RCK 到 Q _A -Q _H 最大传输延迟 (t _{PHL} , t _{PLH}) (如图 2)	VCC=2.0V			265	ns
	VCC=4.5V			53	ns
	VCC=6.0V			45	ns
G 到 Q _A -Q _H 输出使能最大 时间(t _{PZH} , t _{PZL}) (如图 5)	VCC=2.0V			225	ns
	VCC=4.5V			45	ns
	VCC=6.0V			38	ns
G 到 Q _A -Q _H 输出禁止最大 时间(t _{PHZ} , t _{PLZ}) (如图 5)	VCC=2.0V			225	ns
	VCC=4.5V			45	ns
	VCC=6.0V			38	ns
SCK 脉冲宽度(t _w) (如图 1)	VCC=2.0V	110			ns
	VCC=4.5V	22			ns
	VCC=6.0V	19			ns
RCK 脉冲宽度(t _w) (如图 2)	VCC=2.0V	110			ns
	VCC=4.5V	22			ns

	VCC=6.0V	19			ns
SCL R 低电平宽度 (t_w) (如图 4)	VCC=2.0V	110			ns
	VCC=4.5V	22			ns
	VCC=6.0V	19			ns
SCL R 到 Q' _H 传输延迟 (t_{PHL}) (如图 4)	VCC=2.0V			265	ns
	VCC=4.5V			53	ns
	VCC=6.0V			45	ns
SCL R 到 SCK 等待时间 (t_{rem}) (如图 4)	VCC=2.0V	75			ns
	VCC=4.5V	15			ns
	VCC=6.0V	13			ns
SER 到 SCK 建立时间 (t_{st}) (如图 3)	VCC=2.0V	75			ns
	VCC=4.5V	15			ns
	VCC=6.0V	13			ns
SCK 到 RCK 建立时间 (t_{st}) (如图 2)	VCC=2.0V	110			ns
	VCC=4.5V	22			ns
	VCC=6.0V	19			ns
SER 到 SCK 保持时间 (t_H) (如图 3)	VCC=2.0V	3			ns
	VCC=4.5V	3			ns
	VCC=6.0V	3			ns

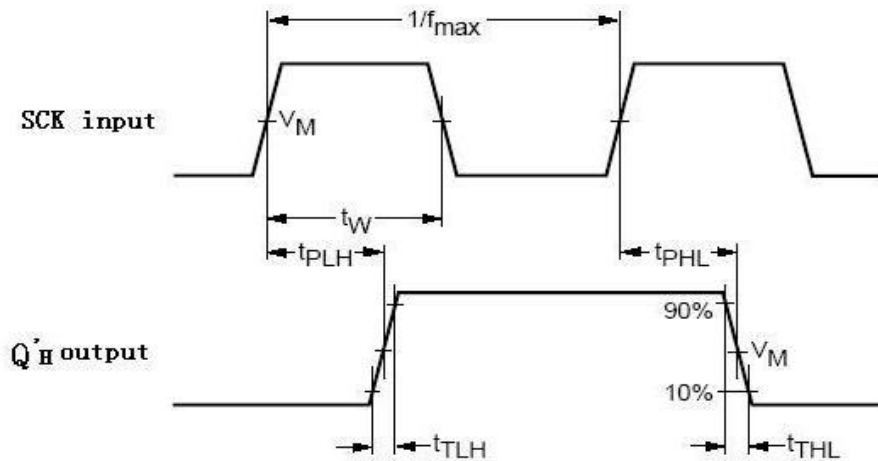


图1: SCK 到 Q'_H 传输延迟 (t_{PHL} , t_{PLH}) 和 SCK 脉冲宽度 (t_w)

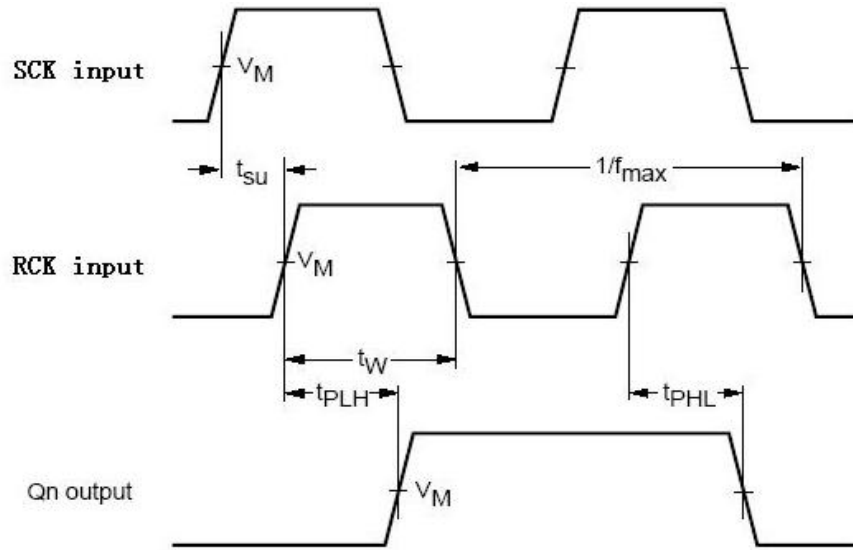


图2: RCK 到 Q_A - Q_H 传输延迟 (t_{PHL} , t_{PLH}) 和 RCK 脉冲宽度 (t_w) 和 SCK 到 RCK 建立时间 (t_{su})

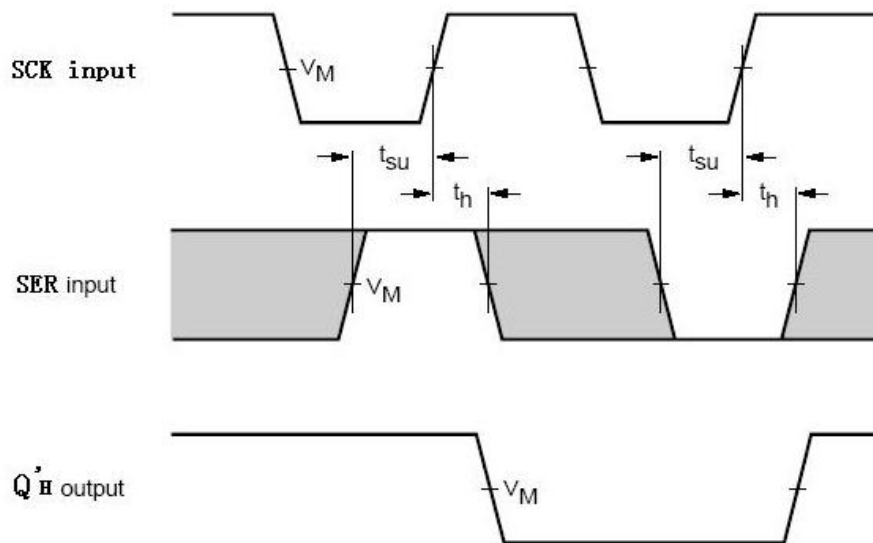


图3: SER 到 SCK 建立时间 (t_{su}) 和 SER 到 SCK 保持时间 (t_h)

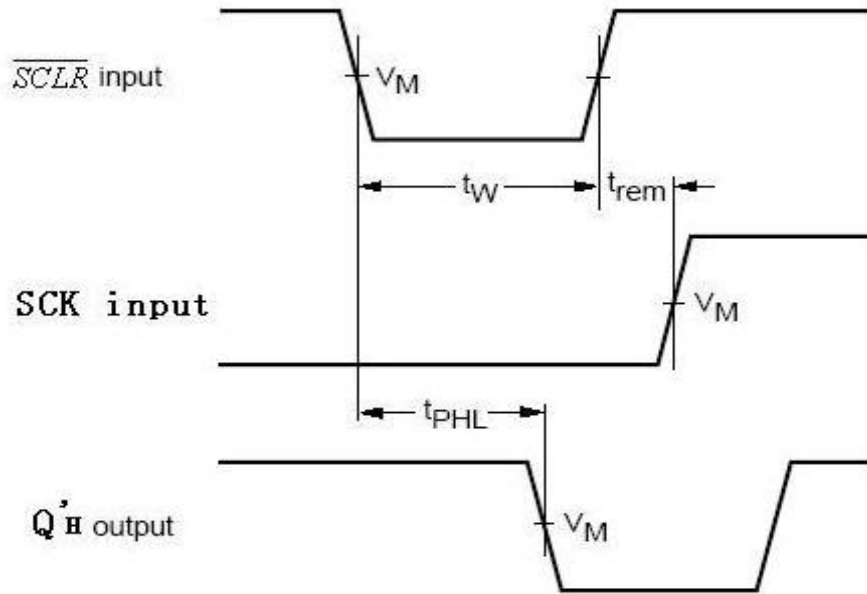


图4 \overline{SCLR} 低电平宽度(t_w)和 \overline{SCLR} 到 Q'_H 传输延迟(t_{PHL})和 \overline{SCLR} 到SCK等待时间(t_{rem})

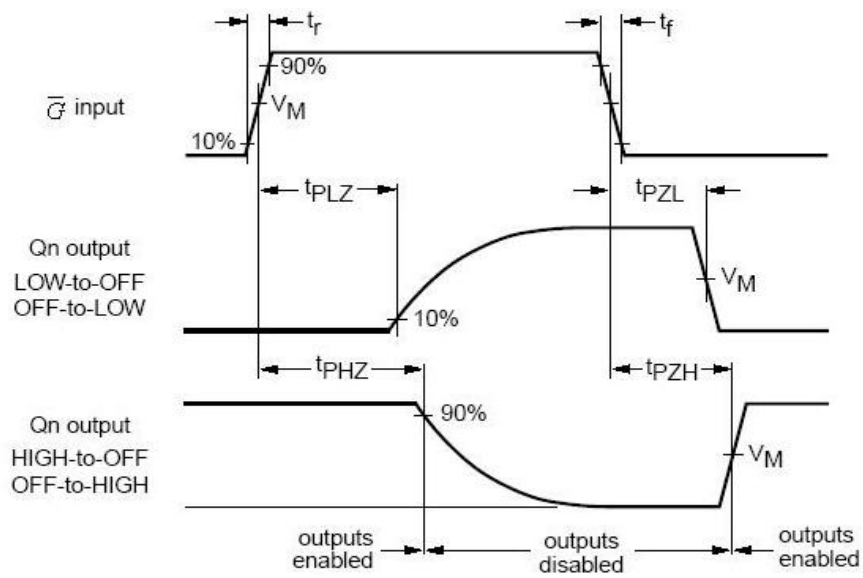
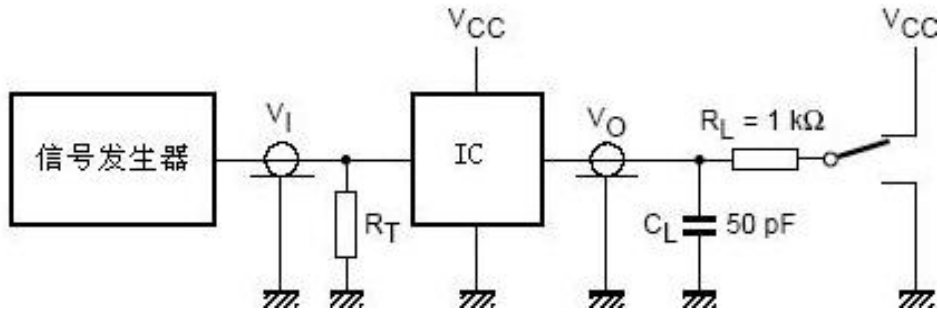


图5: \overline{G} 到 Q_A-Q_H 输出使能时间(t_{PZH} , t_{PLZ})和 \overline{G} 到 Q_A-Q_H 输出禁止时间(t_{PZH} , t_{PLZ})

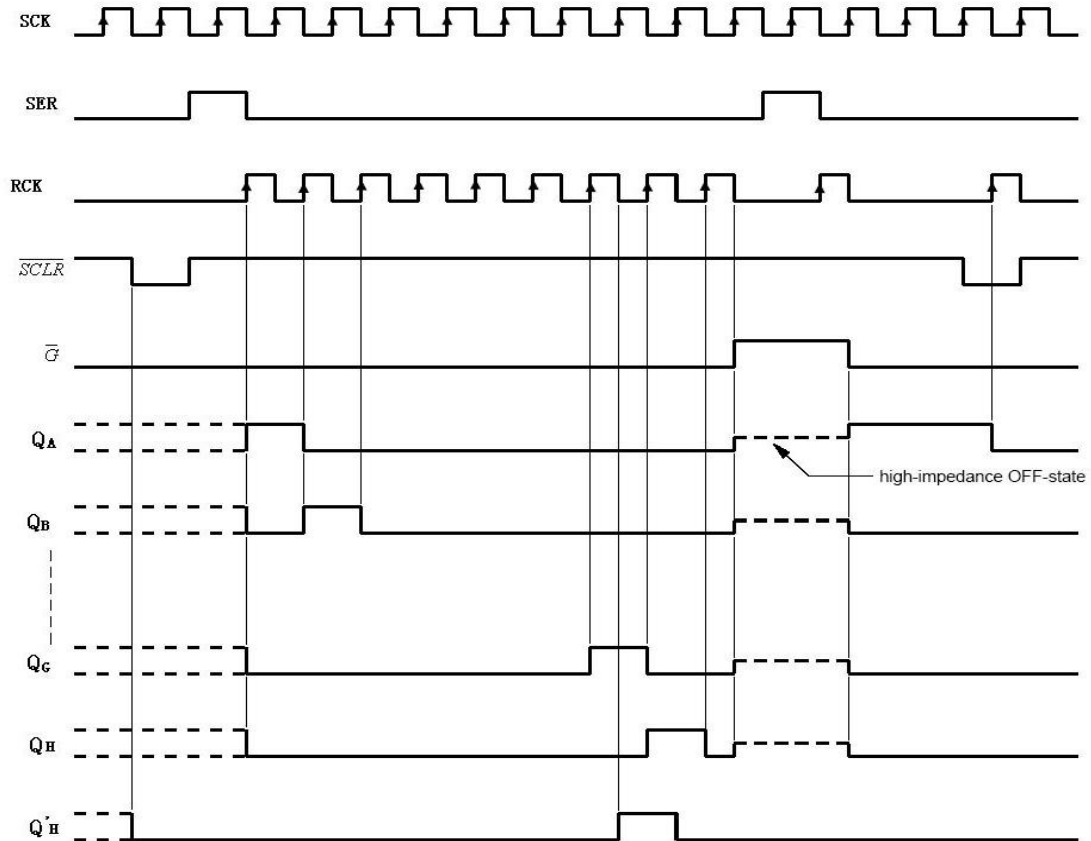
◆ 测试图:



测试项	开关选择状态
t _{PLH} /t _{PHL}	open
t _{PLZ} /t _{PZL}	VCC
t _{PHZ} /t _{PZH}	GND

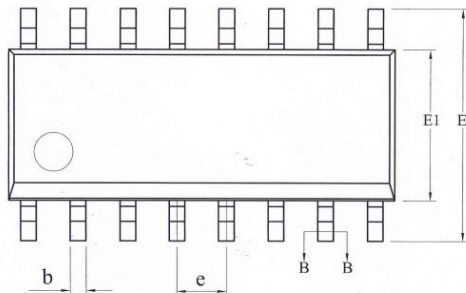
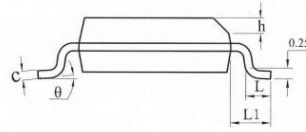
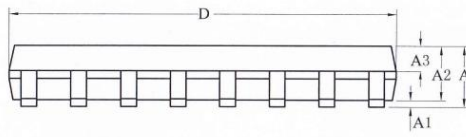
- 注: 1、R_L: 负载电阻
2、C_L: 负载电容
3、R_T: 与信号发生器输出阻抗相匹配的端口电阻

◆ 时序图:



◆ 封装尺寸图:

SOP16 外形图与封装尺寸



SYMBOL	MILLIMETER		
	MIN	NOM	MAX
A	—	—	1.75
A1	0.10	—	0.225
A2	1.30	1.40	1.50
A3	0.60	0.65	0.70
b	0.39	—	0.47
b1	0.38	0.41	0.44
c	0.20	—	0.24
c1	0.19	0.20	0.21
D	9.80	9.90	10.00
E	5.80	6.00	6.20
E1	3.80	3.90	4.00
e	1.27BSC		
h	0.25	—	0.50
L	0.50	—	0.80
L1	1.05REF		
ø	0	—	ø

以上信息仅供参考. 如需帮助联系客服人员。谢谢 XINLUDA