

PDF输出

物料号: 96.031.5053.1

板端连接器 RST20I3S B1 M01 SW

RST20i3 板端连接 M25, 3芯, 母头, 螺钉连接, 应用 250V 带 PE, 20A, 编码颜色 黑色



物料号	96.031.5053.1
EAN	4015573793248
包装数量	1

证书/认证



技术数据

总则

额定电流	20 A
额定电压	250 V
污染等级	3
额定脉冲电压	4 kV
连接电阻	0,55 mOhm
可内锁	
编码颜色/触点载体	黑色
极标记	L, N, PE

连接数据

实心线连接截面	6 mm ²
实心线截面2	0,75 mm ²
绞线连接截面	6 mm ²
绞线截面2	0,75 mm ²
每极终端数	1
剥线长度	8 mm

CSA技术数据

实心线截面3	16 AWG
实心线截面4	10 AWG
Connection cross section stranded min.	16 AWG

型号

型号	母
----	---

连接类型	螺钉连接
公制螺纹连接	M25
插头的角度	直
IP防护等级	IP66/68 (3m;2h) /IP69
外壳厚度 (电气设备)	0,5 mm
外壳厚度 (电气设备)	8 mm

材料

外壳	聚酰胺
无卤素	是
接触材料	CuZn
火灾荷载	0,136 kWh/St
绝缘部件连续温度	100 °C
表面处理	镀银

尺寸

长度	50,5 mm
宽度	35 mm
高度	35 mm

注释

注释	Positioning realised with flattened thread
----	--

Classification

ECLASS 11	
ECLASS 8.1	27440602
ETIM 9.0	EC002566
ETIM 8.0	
ETIM 7.0	
ETIM 6.0	EC002566
ETIM 5.0	EC002566
ETIM 4.0	EC002566

产品合规性

ROHS conformity status	遵守例外情况
ROHS Exceptions	III-6(c)
REACH-SVHC conformity status	可声明
REACH substance	Lead
REACH CAS-Numbers	7439-92-1

附件

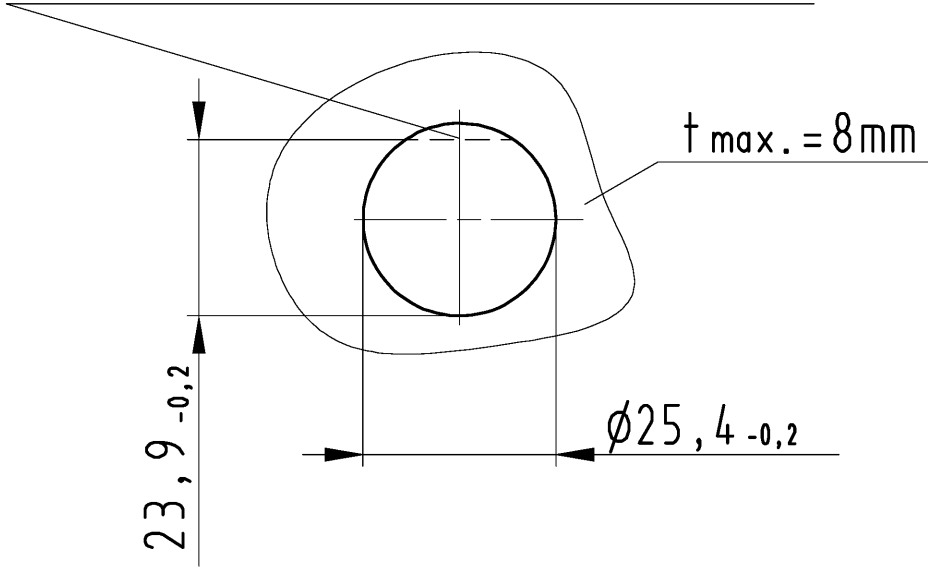
物料号:	描述/类型:	说明:
99.414.6205.2	母连接器用盖子 SW	盖件, 带防损耗装置, RST2至3极, 用于覆盖未使用的母连接器, 黑色
Z5.564.4553.1	母连接器用盖子 SW	盖件, RST2至3极, 用于覆盖未使用的母连接器, 黑色
05.566.5253.1	Distance ring RST	
05.568.8853.1	Distance ring RST	

后续产品

物料号:	描述/类型:	说明:
96.032.4053.1	连接器 RST20I3S S1 ZR1 V SW	RST 20i3 连接器, 3芯, 公头, 螺钉连接, 应用 250V 带 PE, 20A, 用于6-10mm线缆外径, 编码颜色 黑色, 外壳颜色 黑色
96.032.4153.1	连接器 RST20I3S S1 ZR2 V SW	RST 20i3 连接器, 3芯, 公头, 螺钉连接, 应用 250V 带 PE, 20A, 用于10-14mm线缆外径, 编码颜色 黑色, 外壳颜色 黑色
96.032.4553.1	连接器 RST20I3S S1 ZR3 V SW	RST 20i3 连接器, 3芯, 公头, 螺钉连接, 应用 250V 带 PE, 20A, 用于13-18mm线缆外径, 编码颜色 黑色, 外壳颜色 黑色
96.034.4053.1	连接器 RST20I3S S1 YR1 V SW	RST 20i3 连接器 (90°出线), 3芯, 公头, 螺钉连接, 应用 250V 带 PE, 20A, 用于6-10mm线缆外径, 编码颜色 黑色, 外壳颜色 黑色
96.034.4153.1	连接器 RST20I3S S1 YR2 V SW	RST 20i3 连接器 (90°出线), 3芯, 公头, 螺钉连接, 应用 250V 带 PE, 20A, 用于10-14mm线缆外径, 编码颜色 黑色, 外壳颜色 黑色
96.032.4253.1	连接器 RST20I3S S1 ZRX V SW	RST 20i3 Y型分配器, 3芯, 公头, 螺钉连接, 应用 250V 带 PE, 20A, 用于6-10mm线缆外径, 编码颜色 黑色, 外壳颜色 黑色
96.032.4353.1	连接器 RST20I3S S1 ZRY V SW	RST 20i3 Y型分配器, 3芯, 公头, 螺钉连接, 应用 250V 带 PE, 20A, 用于10-14mm线缆外径, 编码颜色 黑色, 外壳颜色 黑色
96.032.4453.1	连接器 RST20I3S S1 ZRW V SW	RST 20i3 连接器, 3芯, 公头, 螺钉连接, 应用 250V 带 PE, 20A, 用于照明线缆, 编码颜色 黑色, 外壳颜色 黑色
99.400.9999.7	装配制定 RST20/25	
99.404.9999.7	RST20/25	
96.032.4A53.1	连接器 RST20I3S S1 ZR5 V SW	

M25

wahlweise Verdrehsicherung
optional protection against twisting



Bitte beachten:

Gehäusematerial, Wandstärken, Lackierung und Entgratung können die Passgenauigkeit beeinflussen.

Please note:

Panel material and thickness, deburring and coating thickness may influence the cut out dimension.

These dimensions will be especially checked at delivery
 Only inspection dimensions
 With /E marked dimensions are only valid for internal use

Diese Maße werden bei Abnahme besonders geprüft
 Ausschließlich Prüfmaße
 Mit /E gekennzeichnete Maße sind nur für interne Zwecke gültig

Weitergabe sowie Vervielfältigung dieses Dokuments, Verwertung und Mitteilung seines Inhalts sind verboten, soweit nicht ausdrücklich gestattet. Die Reproduktion, Distribution und Utilization of this document as well as the communication of its contents to others without express authorization is prohibited.

Tolerierung Size ISO 14405(E)/Tolerance system Size ISO 14405(E).
 (This ISO-standard describes the envelope principle. According to the envelope principle the deviations of form and parallelism are limited by the size tolerances).

nein/no Stoffverbots- und Deklarationsliste nach WN 5020.010 ist einzuhalten.
 Conformity with Wieland document WN 5020.010 e (list of prohibited / declarable hazardous substances) to be declared!

Freitoleranz nach General tolerance
 CAD - Zeichnung, keine manuellen Änderungen CAD - drawing, no manual modifications allowed
 1.Verwendung: - First Use:
 Blatt: 1 von 1 Sheet: 1 of 1

	/		Werkstoff/Material	2015	Tag/Date	Name	Zeichnung Nr./Drawing No.	Index
	/			gezeichnet drawn	11.06.	Dütsch T.		
	/	Maßstab/Scale 1:1		geprüft checked	-	-	96.031.1053.1 14K	
	/			Normgepr. Stand. check	-	-		
Maße in mm/Dimensions are in mm								
	/	Vol.	mm ³	Ofl./Surf.	mm ²	Ersatz für/Replacement for: -		
	/			Type	Benennung/Title OPENING DIMENSION OEFFNUNGSMASSBILD			
Index	Datum / Blatt Date / Sheet			Geräteanschluss / device connectors M25				
Änderung/Revision		www.wieland-electric.com						